

124-1820a1

Seite/Page 1 / 4

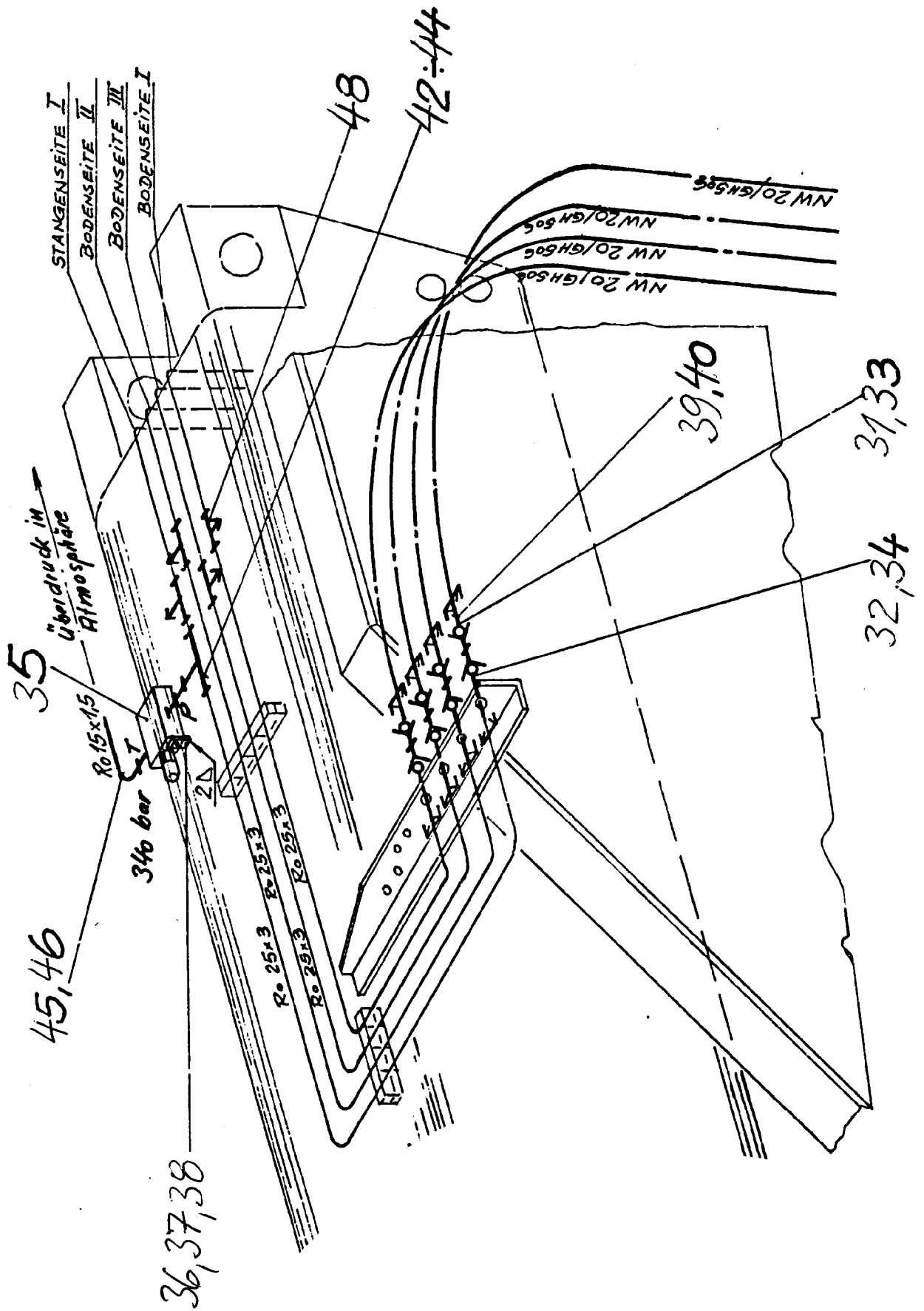


Bild-Nr Fig Fig Fig Fig Bild nr	ET-Nr Part-No No. de Piece No. de Pieza No. del Pezzo Detalj nr	Stückzahl Qty Qte Ctd Qta Antal		Gegenstand Description Designation Descripcion Designazione Benaeming
			Bild 1	Graphic 1
01	372 463 99	6	Verschraubung	Union
02	371 978 99	1	Verschraubung	Union
03	372 627 99	2	Verschraubung	Union
04	372 186 99	2	Verschraubung	Union
05	372 978 99	1	Verschraubung	Union
06		1	Verschraubung	Union
07	173 449 40	1	Filter	Filter
-	988 597 00	1	Filtereinsatz	Element
08	372 412 99	2	Verschraubung	Union
09		1	Rohrstutzen	Pipe socket
10	170 496 40	1	Rückschlagventil	Non-return valve
11	372 172 99	1	Verschraubung	Union
12	500 891 98	1	Verschraubung	Union
13	372 413 99	1	Verschraubung	Union
14	371 264 99	4	Überwurfmutter	Union nut
15	371 235 99	4	Schneidring	Olive
16	153 680 40	4	Schlauchleitung DN 20x1315	Hose, assy.
17	372 603 99	4	Verschraubung	Union
18	372 415 99	4	Verschraubung	Union
			Bild 2	Graphic 2
31	208 924 40	4	Kupplungsstecker NW 20	Coupler plug
32	208 891 40	4	Kupplungsmuffe NW 20	Coupling sleeve
33	208 893 40	4	Schutzstopfen NW 20	Protective plug
34	081 496 40	4	Schutzkappe NW 16-25	Protection cap
35	256 814 40	1	Ventil	Valve
36	496 447 40	1	Ventilhalter	Valve support
37	307 754 99	1	Schraube	Bolt
38	346 510 99	1	Federring	Lock washer
39	253 577 40	9	Schild	Plate
40	243 420 40	9	Schlüsselring	Ring
42	371 933 99	1	Stutzen	Socket
43	372 980 99	1	Verschraubung	Union
44	371 978 99	1	Verschraubung	Union
45	370 314 99	1	Verschraubung	Union
46	469 384 40	1	Rohr ø 15	Pipe
48	003 517 40	4	Verschraubung	Union
-	207 582 40	1	Schlauch	Hose
-	485 416 40	1	Schlauchhalter (f. Schläuche am Oberwagen)	Hose clamp (for hoses on superstr.)
Leitungen zu den Teleskopierzylindern Lines at Telescopic Cylinders				124-1820a1
				Seite/Page 3 / 4

Bild-Nr	ET-Nr	Stückzahl	Gegenstand
Fig	Part-No	Qty	Description
Fig	No. de Piece	Qte	Designation
Fig	No. de Pieza	Ctd	Descripcion
Fig	No. del Pezzo	Qta	Designazione
Bild nr	Detalj nr	Antal	Benaemning

weitere Rohrverschraubungen further unions
s. EL-Blatt 90-9998, Anhang see page 90-9998, annex

Rohre Pipes
s. EL-Blatt 90-9959, Anhang see page 90-9959, annex

Rohrschellen Pipe clamps
s. EL-Blatt 90-9995, Anhang see page 90-9995, annex