

**124-1870a**

Seite/Page 1 / 5

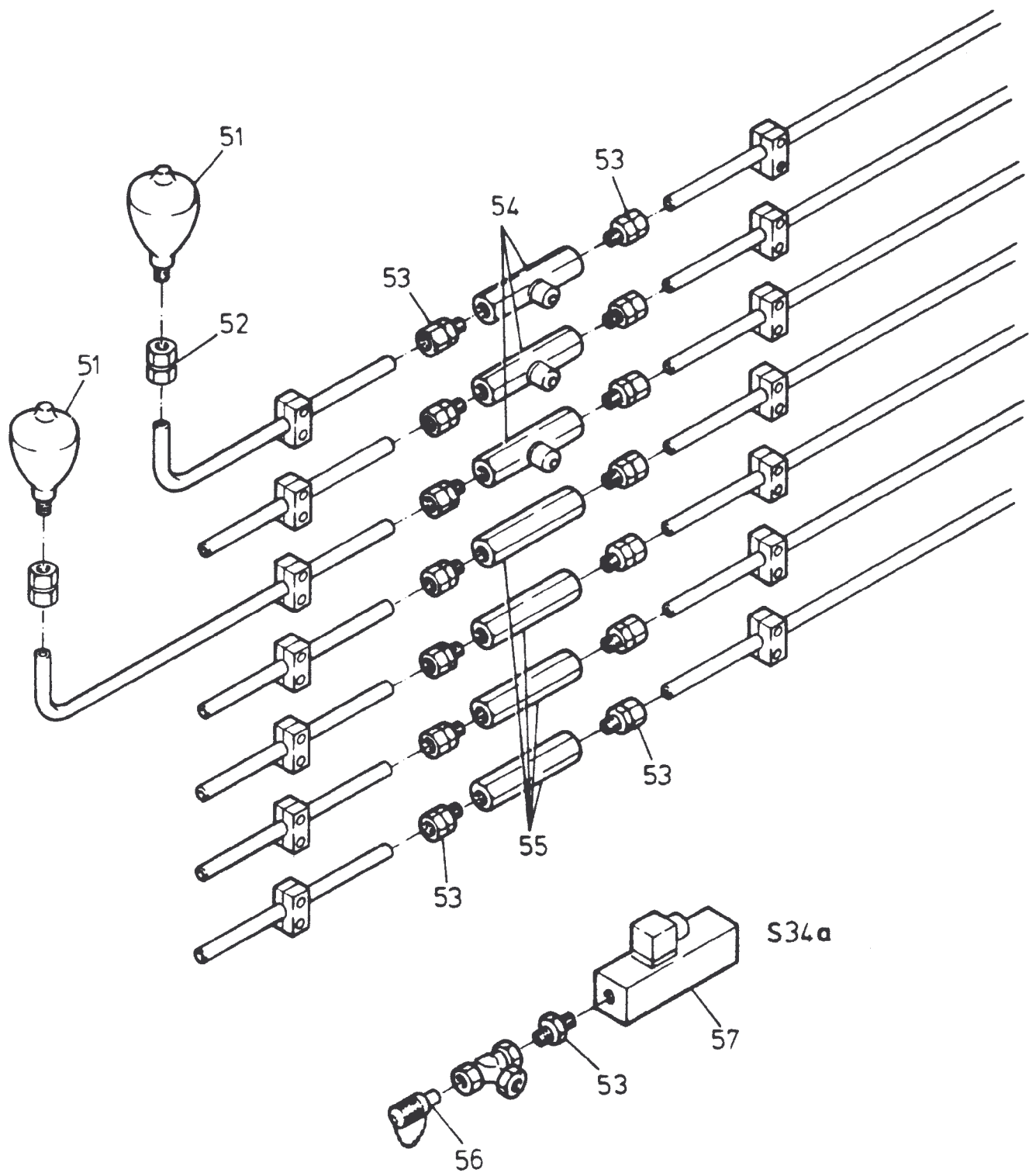


Bild-Nr Fig Fig Fig Fig Bild nr	ET-Nr Part-No No. de Pieza No. del Pezzo Detalj nr	Stückzahl Qty Qte Ctd Qta Antal		Gegenstand Description Designation Descripcion Designazione Benaeming
			<b>Bild 1</b>	<b>Graphic 1</b>
01	226 959 40	3	Magnetventil, kpl. (Y1a, Y25 u. Y34) einschl. Bild-Nr. 37	Solenoid valve, assy. incl. fig-no: 37
02	256 866 40	2	Grundplatte	Base plate
03	176 223 40	1	Grundplatte	Base plate
04	319 174 99	12	Schraube	Screw
05	343 852 99	12	Federring	Lock washer
07	324 473 40	1	Druckschalter (S18a, 8 bar Hubwerk I)	Pressure switch (hoist gear I)
08	226 494 40	2	Druckbegrenzungsventil (6 bar) für Drehwerk u. Wippwerk	Pressure relief valve for swing gear and derricking gear
09	-	1	Druckbegrenzungsventil (80 bar) für Steueröl siehe EL-Blatt 124-1837	Pressure relief valve for pilot oil see page 124-1837
10	-	1	Druckbegrenzungsventil (250 bar) f. Druckumschaltung siehe EL-Blatt 124-1838	Pressure relief valve f. pressure-change over device see page 124-1838
11	-	1	Druckbegrenzungsventil (185 bar) f. Druckumschaltung siehe EL-Blatt 124-1838	Pressure relief valve f. pressure-change over device see page 124-1838
16	-	1	Druckreduzierventil für Steueröl siehe EL-Blatt 124-1837	Pressure reducing valve for pilot oil see page 124-1837
17	-		Magnetventil (Y1a) siehe EL-Blatt 124-1880	Solenoid valve see page 124-1880
			<b>Ausführung mit Hubwerk II</b>	<b>Design with hoist gear II</b>
30	226 959 40	2	Magnetventil (Y1b u. Y5) einschl. Bild-Nr. 37	Solenoid valve incl. fig-no: 37
31	256 866 40	1	Grundplatte	Base plate
32	176 223 40	3	Grundplatte	Base plate
33	226 956 40	2	Magnetventil (Y23a u. Y23b) einschl. Bild-Nr. 37	Solenoid valve incl. fig-no: 37
34	319 174 99	16	Schraube	Screw
35	343 852 99	16	Federring	Lock washer
36	-	1	Wegeventil siehe EL-Blatt 124-1818, etc.	Directional spool valve see page 124-1818, etc.
37	960 910 00	7	Magnet	Magnet
38	-	1	Druckbegrenzungsventil siehe EL-Blatt 124-1853	Pressure relief valve see page 124-1853
39	324 473 40	1	Druckschalter (S19a) 8 bar	Pressure switch
44	372 107 99	1	Verschraubung	Union
<b>Ventile zur Steuerung Valves for Control System</b>				<b>124-1870a</b>
				Seite/Page 3 / 5

Bild-Nr Fig Fig Fig Bild nr	ET-Nr Part-No No. de Pieza No. del Pezzo Detalj nr	Stückzahl Qty Qte Ctd Qta Antal		Gegenstand Description Designation Descripcion Designazione Benaemning
45	370 312 99	1	Verschraubung	Union
46	004 398 98	1	Meßstutzen <b>Ausführung mit Superlift</b>	Test socket <b>Design with superlift</b>
48	-	1	Magnetventil (Y 40) siehe EL-Blatt 124-1853	Solenoid valve see page 124-1853
49	-	1	Magnetventil (Y5) siehe EL-Blatt 124-1880	Solenoid valve see page 124-1880
50	-	3	Magnetventil (Y36,Y37 u. Y40) siehe EL-Blatt 124-1852 <b>Holland-Ausführung</b> <b>Abschaltung Hubwer I/II</b>	Solenoid valve see page 124-1852 <b>Netherlands application only</b> <b>Cut-off device hoist gear I/II</b>
-	226 959 40	2	Magnetventil Y 101 u. Y 102	Solenoid valve
-	176 223 40	2	Grundplatte	Base plate
-	256 662 40	2	Wechselventil ø 10 <b>Bild 2</b>	Shuttle valve <b>Graphic 2</b>
51	226 479 40	2	Druckspeicher	Accumulator
52	371 700 99	2	Verschraubung	Union
53	370 312 99	15	Verschraubung	Union
54	226 480 40	3	Drosselrückschlagventil	One-way restrictor
55	210 906 40	4	Rückschlagventil	Non-return valve
56	004 398 98	1	Meßstutzen	Test socket
57	324 473 40	1	Druckschalter (S34a) (Teleskop I+II) <b>Kundenwunsch - Totmannschaltung</b>	Pressure switch (Telescope I+II) <b>Optional equipment - dead man's handle</b>
58	226 959 40	1	Magnetventil (Y 50)	Solenoid valve
59	256 866 40	1	Grundplatte	Base plate
60	319 174 99	4	Schraube	Screw
61	371 453 99	1	Verschraubung ø 12	Union
62	370 314 99	3	Verschraubung ø 15 <b>Zusatzteile für Hydraulik OW bei Anbau Dolly</b>	Union <b>Hydr. mounts, Dolly-operation</b>
-	255 258 40	1	Block-Kugelhahn NW 25	Ball cock
-	371 235 99	2	Schneidring ø 25	Olive
-	371 264 99	2	Überwurfmutter ø 25	Union nut
-	326 959 40	1	Block-Kugelhahn R 1 1/4"	Ball cock
-	372 454 99	2	Verschraubung ø 35	Union
-	372 925 99	2	Reduzierschraubung ø 35/28 weitere Rohrverschraubungen s. EL-Blatt 90-9998, Anhang	Reducing union further unions see page 90-9998, annex

**Ventile zur Steuerung  
Valves for Control System**

**124-1870a**

Seite/Page 4 / 5

Bild-Nr Fig Fig Fig Fig Bild nr	ET-Nr Part-No No. de Piece No. de Pieza No. del Pezzo Detalj nr	Stückzahl Qty Qte Ctd Qta Antal	Gegenstand Description Designation Descripcion Designazione Benaemning
--	--	--	---

Rohre s. EL-Blatt 90-9959, Anhang	Pipes see page 90-9959, annex
Rohrschellen s. EL-Blatt 90-9995, Anhang	Pipe clamps see page 90-9995, annex