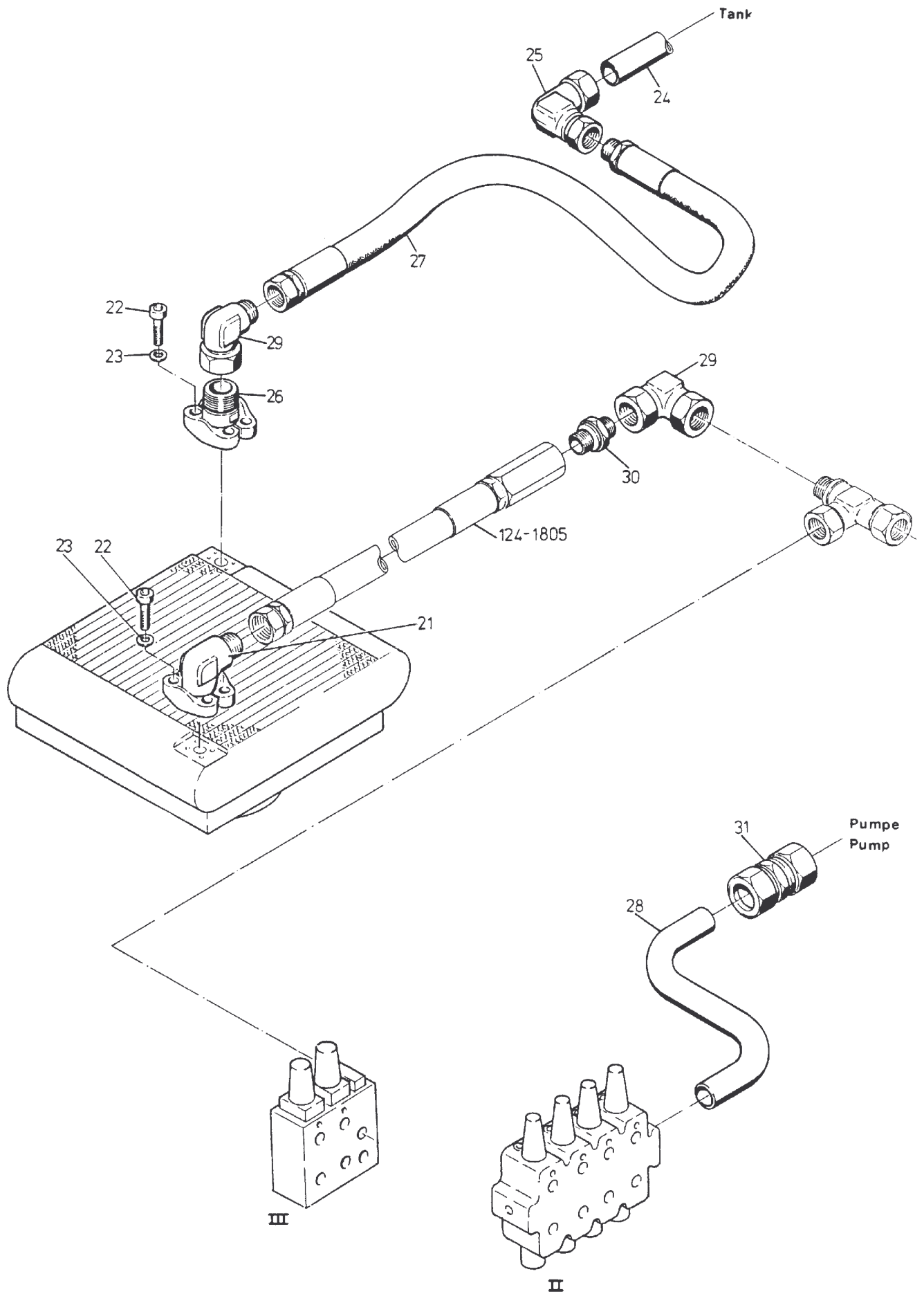


**124-1878**

Seite/Page 1 / 3



**124-1878**

Seite/Page 2 / 3

<b>Bild-Nr</b> Fig Fig Fig Fig Bild nr	<b>ET-Nr</b> Part-No No. de Piece No. de Pieza No. del Pezzo Detalj nr	<b>Stückzahl</b> Qty Qte Ctd Qta Antal		<b>Gegenstand</b> Description Designation Descripcion Designazione Benaemning
01	300 817 40	1	Ölkühler, kpl.	Oil cooler assy.
02	458 955 40	1	Rahmen	Frame
03	394 939 40	1	Gitterrost	Grating
04	269 638 40	2	Gitterrost-Klammer	Grating clamp
05	320 440 99	6	Schraube	Bolt
06	307 775 99	2	Schraube	Bolt
07	332 113 99	2	Mutter	Nut
08	346 500 99	2	Federring	Lock washer
21	501 189 98	1	Flanschverschraubung	Flange joint
22	319 148 99	8	Schraube	Bolt
23	340 465 99	8	Scheibe	Washer
24	459 552 40	-	Stahlrohr ø 35	Steel pipe
25	372 715 99	1	Verschraubung	Union
26	500 055 98	1	Flanschverschraubung	Flange joint
27	180 011 40	1	Schlauch NW 32x2100	Hose
28	458 960 40	1	Stahlrohr ø 35	Steel pipe
29	372 177 99	2	Verschraubung	Union
30	371 931 99	1	Stutzen	Socket
31	372 416 99	1	Verschraubung	Union
-	-		Elektrik zum Ölkühler siehe EL-Blatt 130-2165	Electric for oil cooler see page 130-2165

**Ölkühler**  
**Oil Cooler**

**124-1878**

Seite/Page 3 / 3