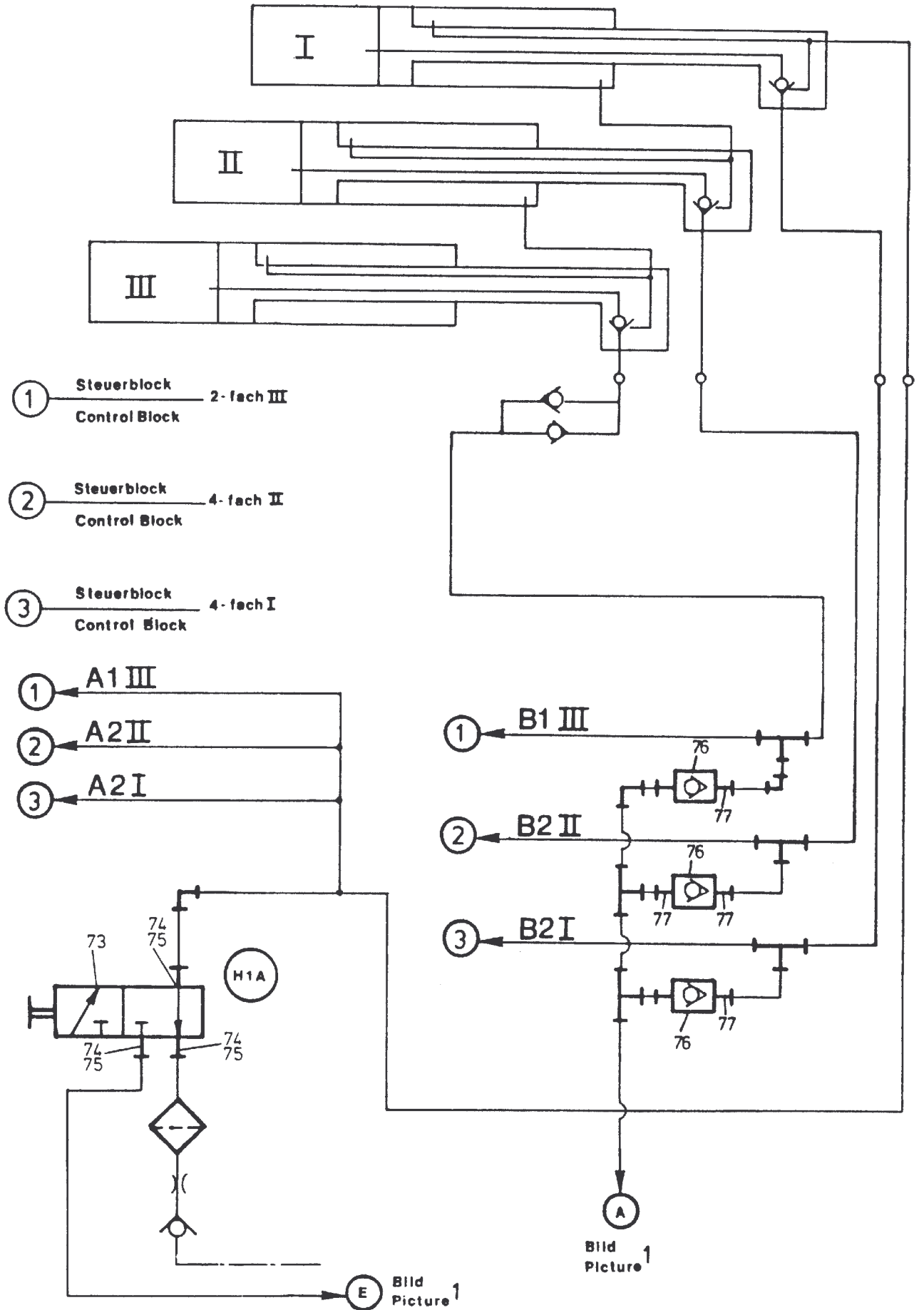
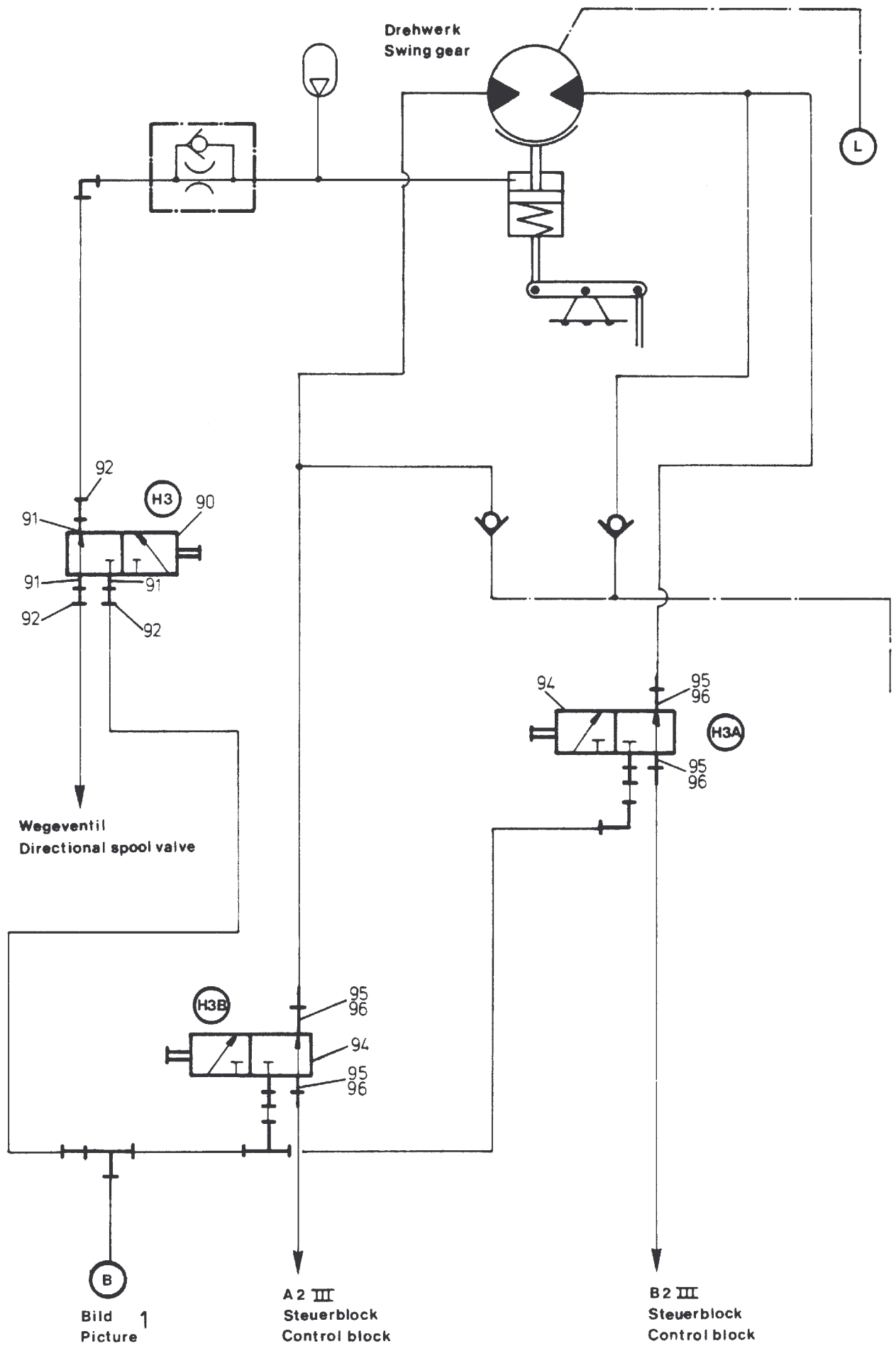


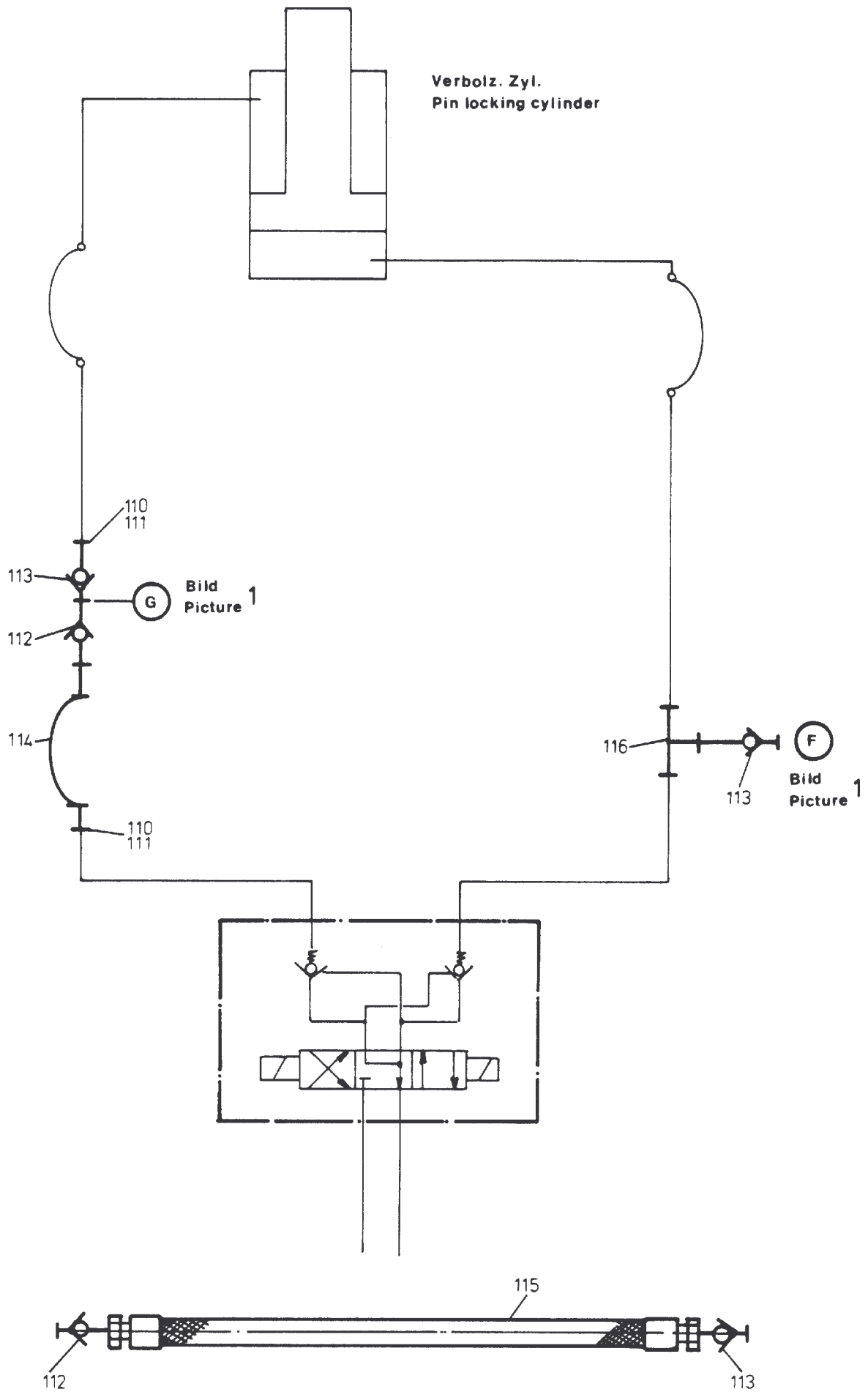
124-1898-2

Tele - Zylinder

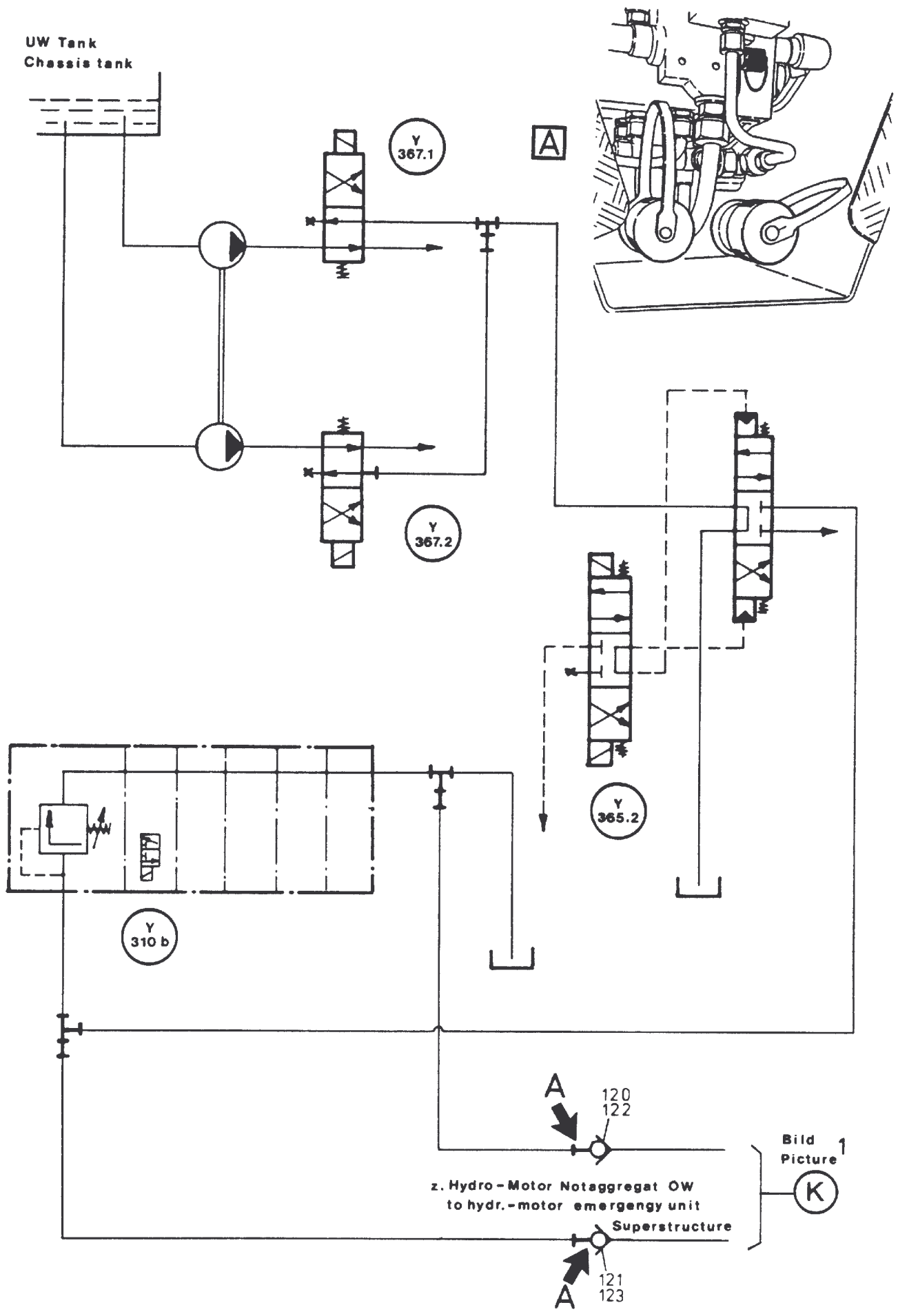




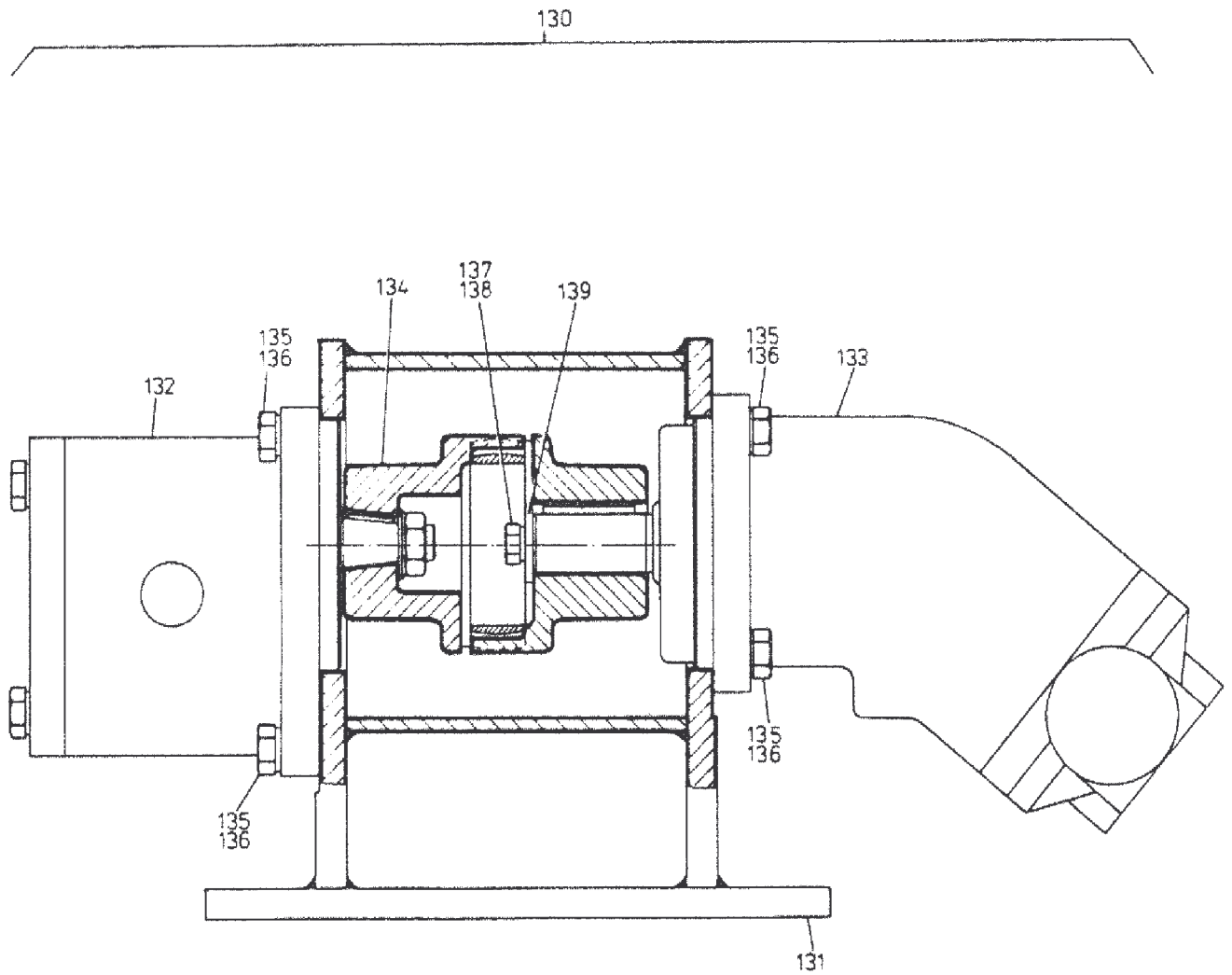
124-1898-2



124-1898-2



124-1898-2



124-1898-2

Seite/Page 7 / 10

Bild-Nr Fig Fig Fig Fig Bild nr	ET-Nr Part-No No. de Piece No. de Pieza No. del Pezzo Detalj nr	Stückzahl Qty Qte Ctd Qta Antal		Gegenstand Description Designation Descripcion Designazione Benaeming
			Bild 1	Graphic 1
01	434 317 40		Notpumpenaggregat siehe Bild 7	Emergency pump assy. see graphic 7
02	256 814 40	1	Druckbegrenzungsventil, kpl.	Pressure relief valve assy.
04	372 461 99	1	Verschraubung	Union
05	370 314 99	3	Verschraubung	Union
06	308 560 99	2	Schraube	Bolt
07	080 939 40	2	Kupplungsstutzen	Coupler
08	371 510 99	1	Schneidring	Olive
09	371 259 99	1	Überwurfmutter	Union nut
10	256 960 40	1	Rückschlagventil	Non-return valve
11	372 413 99	2	Verschraubung	Union
12	256 061 40	1	Druckbegrenzungsventil	Pressure reducing valve
13	167 668 40	1	Anschlußplatte	Connector plate
14	319 174 99	4	Scheibe	Screw
15	370 312 99	3	Verschraubung	Union
16	004 398 98	1	Meßstutzen	Test socket
17	004 131 98	1	Meßstutzen	Test socket
18	372 437 99	1	Verschraubung	Union
19	372 429 99	1	Verschraubung	Union
20	372 423 99	1	Verschraubung	Union
21	160 367 40	1	Flanschverschraubung	Flange joint
22	081 104 40	1	Flanschverschraubung	Flange joint
23	348 780 40	1	Schlauch NW 12x5000	Hose
24	270 857 40	1	Kupplungsmuffe	Coupling sleeve
25	208 894 40	1	Kupplungsstecker	Coupler plug
26	208 897 40	1	Verschlußstopfen	Plug
27	208 896 40	1	Verschlußkappe	Tube pole cap
28	394 916 40	1	Schlauch NW 20x5000	Hose
29	270 859 40	1	Kupplungsmuffe	Coupling sleeve
30	208 893 40	1	Verschlußstopfen	Plug
31	081 497 40	1	Kupplungsstecker	Coupler plug
32	081 496 40	1	Verschlußkappe	Tube pole cap
34	171 260 40	1	Verschlußstopfen	Plug
35	047 536 40	2	Drosselventil (D1 + D2)	Flow control valve
36	371 473 99	2	Verschraubung	Union
			Bild 2	Graphic 2
50	159 924 40	1	Blockkugelhahn (H 2 A)	Ball cock
51	500 481 98	3	Verschraubung	Union

Bild-Nr Fig Fig Fig Fig Bild nr	ET-Nr Part-No No. de Piece No. de Pieza No. del Pezzo Detalj nr	Stückzahl Qty Qte Ctd Qta Antal		Gegenstand Description Designation Descripcion Designazione Benaemning
52	370 312 99	2	Verschraubung Bild 3	Union Graphic 3
73	145 730 40	1	Blockkugelhahn (H 1 A)	Ball cock
74	371 510 99	3	Schneidring	Olive
75	371 259 99	3	Überwurfmutter	Union nut
76	256 960 40	4	Rückschlagventil	Non-return valve
77	372 413 99	6	Verschraubung Bild 4	Union Graphic 4
90	159 924 40	1	Blockkugelhahn (H 3)	Ball cock
91	500 481 98	3	Verschraubung	Union
92	370 312 99	3	Verschraubung	Union
94	256 443 40	2	Blockkugelhahn (H 3 A + H 3 B)	Ball cock
95	371 235 99	6	Schneidring	Olive
96	371 264 99	6	Überwurfmutter Bild 5	Union nut Graphic 5
110	371 510 99	2	Schneidring	Olive
111	371 259 99	2	Überwurfmutter	Union nut
112	080 939 40	2	Kupplungsstecker	Coupler plug
113	159 920 40	3	Kupplungsmuffe	Coupling sleeve
114	182 613 40	1	Schlauch NW 8x5000	Hose assy.
115	348 918 40	2	Schlauch NW 8x4000	Hose assy.
116	372 130 99	1	Verschraubung Bild 6	Union Graphic 6
120	270 859 40	1	Kupplungsmuffe NW 20	Coupling sleeve
121	270 857 40	1	Kupplungsmuffe NW 12	Coupling sleeve
122	208 893 40	1	Verschlußstopfen NW 20	Plug
123	208 897 40	1	Verschlußstopfen NW 12 Bild 7	Plug Graphic 7
130	434 317 40	1	Notpumpenaggregat, kpl. bestehend aus Bild 131-139	Emergency pump consist of fig-nos: 131-139
131	434 302 40	1	Konsole	Console
132	394 910 40	1	Hydraulikmotor	Hydr. motor
133	394 911 40	1	Hydraulikpumpe	Hydr. pompe
134	434 318 40	1	Kupplung	Coupling
135	307 754 99	8	Schraube	Bolt
136	346 510 99	8	Federring	Lock washer
137	307 729 99	1	Schraube	Bolt
138	346 499 99	1	Federring	Lock washer
139	161 596 40	1	Scheibe	Disc

Nothandbetätigung
Emergency Hand Actuation

124-1898-2

Seite/Page 9 / 10

Bild-Nr Fig Fig Fig Fig Bild nr	ET-Nr Part-No No. de Piece No. de Pieza No. del Pezzo Detalj nr	Stückzahl Qty Qte Ctd Qta Antal	Gegenstand Description Designation Descripcion Designazione Benaemning
			<p>weitere Rohrverschraubungen further unions s. EL-Blatt 90-9998, Anhang see page 90-9998, annex</p> <p>Rohre Pipes s. EL-Blatt 90-9959, Anhang see page 90-9959, annex</p> <p>Rohrschellen Pipe clamps s. EL-Blatt 90-9995, Anhang see page 90-9995, annex</p>
Nothandbetätigung Emergency Hand Actuation			124-1898-2
			Seite/Page 10 10