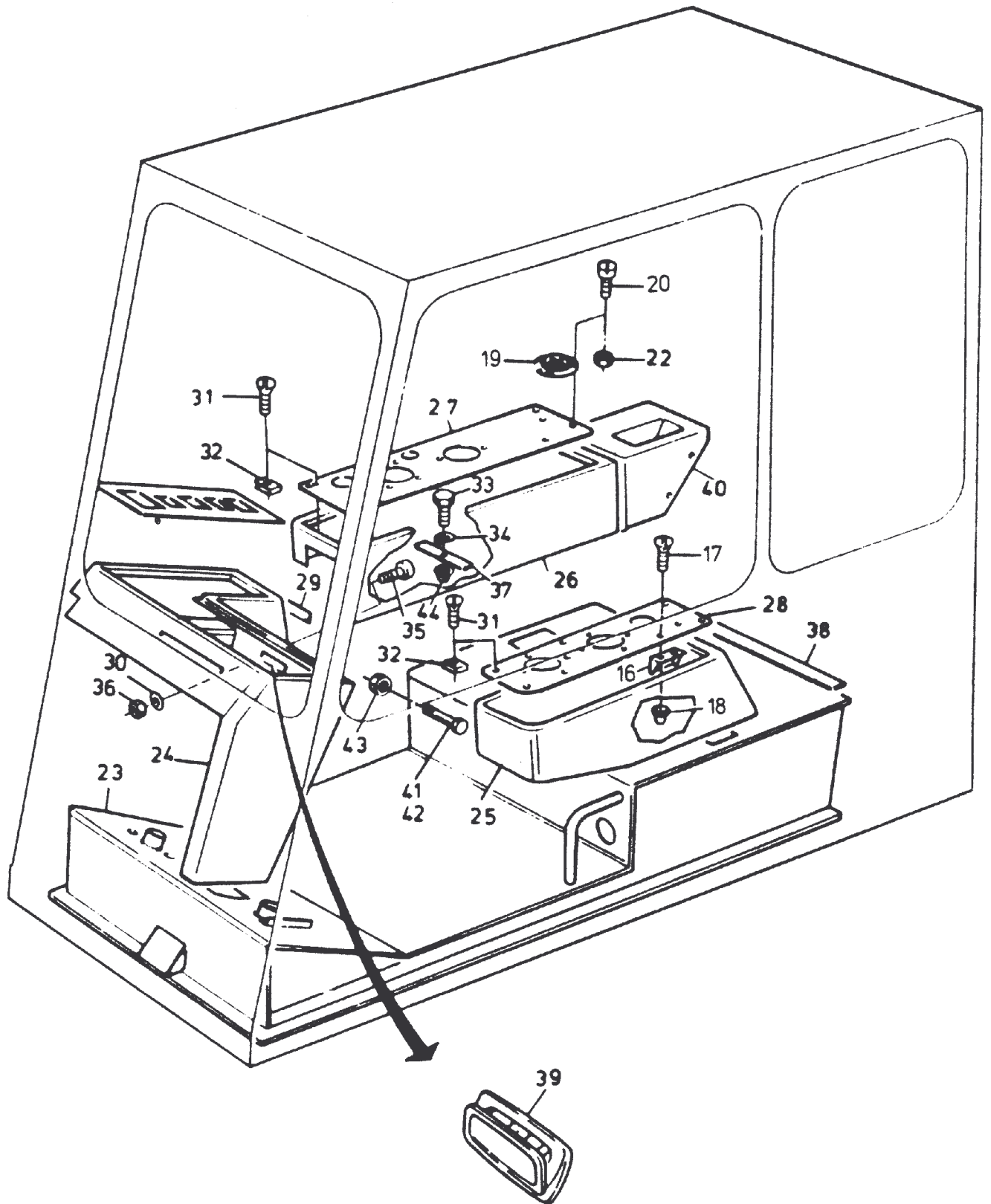


124-1900

Seite/Page 1 / 4



124-1900

Seite/Page 2 / 4

Bild-Nr Fig Fig Fig Fig Bild nr	ET-Nr Part-No No. de Piece No. de Pieza No. del Pezzo Detalj nr	Stückzahl Qty Qte Ctd Qta Antal		Gegenstand Description Designation Descripcion Designazione Benaemning
			Bild 1	Graphic 1
00	-	1	Kabine siehe EL-Blatt 130-1900,etc.	Cabin see page 130-1900,etc.
01	-		Verglasung siehe EL-Blatt 130-1901,etc.	Glazing see page 130-1901,etc.
02	255 430 40	1	Fahrersitz	Driver's seat
03	307 750 99	4	Schraube	Bolt
04	346 510 99	4	Federring	Lock washer
05	394 148 40	1	Bodenmatte 900 x 845	Floor mat
06	256 897 40	1	Trittleiste, L = 900	Foot board
07	325 264 99	12	Schraube	Screw
08	307 777 99	3	Schraube	Bolt
09	346 500 99	3	Federring	Lock washer
10	332 113 99	3	Mutter	Nut
11	269 032 40	1	Kopfstütze (Kundenwunsch)	Neck-rest (optional equipment)
-	300 815 40	1	Feuerlöscher (Kundenwunsch)	Fire extinguisher (optional equipment)
12	393 965 40	1	Armlehne links + rechts, kpl. (Kundenwunsch)	Arm rest l.h. + r.h. assy. (optional equipment)
14	649 658 40	1	Innenspiegel	Inner mirror
15	318 577 99	2	Schraube	Screw
-	288 964 40	1	Armlehne links	Arm rest l.h.
-	288 965 40	1	Armlehne rechts	Arm rest r.h.
-	321 205 99	8	Schraube	Bolt
			Bild 2	Graphic 2
16	299 330 40	1	Winkel	Angle
17	318 578 99	2	Schraube	Screw
18	288 821 40	2	Blindniet-Mutter	Blind rivet-nut
19	099 423 40	1	Dosenlibelle	Box level
20	321 011 99	3	Schraube	Screw
22	332 109 99	3	Mutter	Nut
23	336 164 40	1	Podest	Platform
24	326 023 40	1	Armaturenpult	Instrument panel
25	258 659 40	1	Konsole	Bracket
26	260 030 40	1	Steuerpult	Control board
27	407 123 40	1	Instrumentenplatte, rechts	Instrument plate, r.h.
28	407 122 40	1	Instrumentenplatte, links	Instrument plate, l.h.
29	256 904 40		Köderprofil, 2000 lg.	Sealing profile
30	340 463 99	10	Scheibe	Washer
31	318 578 99	22	Schraube	Screw

**Fahrerkabine, kpl.
Driver's Cabin**

124-1900

Seite/Page 3 / 4

Bild-Nr Fig Fig Fig Fig Bild nr	ET-Nr Part-No No. de Piece No. de Pieza No. del Pezzo Detalj nr	Stückzahl Qty Qte Ctd Qta Antal		Gegenstand Description Designation Descripcion Designazione Benaemning
32	269 159 40	20	Blechmutter	Nut
33	308 553 99	2	Schraube	Bolt
34	346 510 99	2	Federring	Lock washer
35	320 821 99	4	Schraube	Screw
36	332 110 99	4	Mutter	Nut
37	259 982 40	2	Halter	Retainer
38	255 256 40		Band 60x30x3500	Strap
39	269 203 40	1	Aschenbecher	Ashtray
40	254 581 40	1	Konsole	Console
41	307 842 99	3	Schraube L=35	Bolt
42	307 844 99	1	Schraube L=45	Bolt
43	332 338 99	3	Mutter	Nut
44	348 635 40	2	Blindnietmutter	Blind rivet-nut
45	408 492 40		Instrumentenplatte, rechts bei Ausführung: "Fahren vom Oberwagen"	Instrument plate, r.h. for equipment: "move from upper cab"

**Fahrerkabine, kpl.
Driver's Cabin**

124-1900

Seite/Page 4 / 4