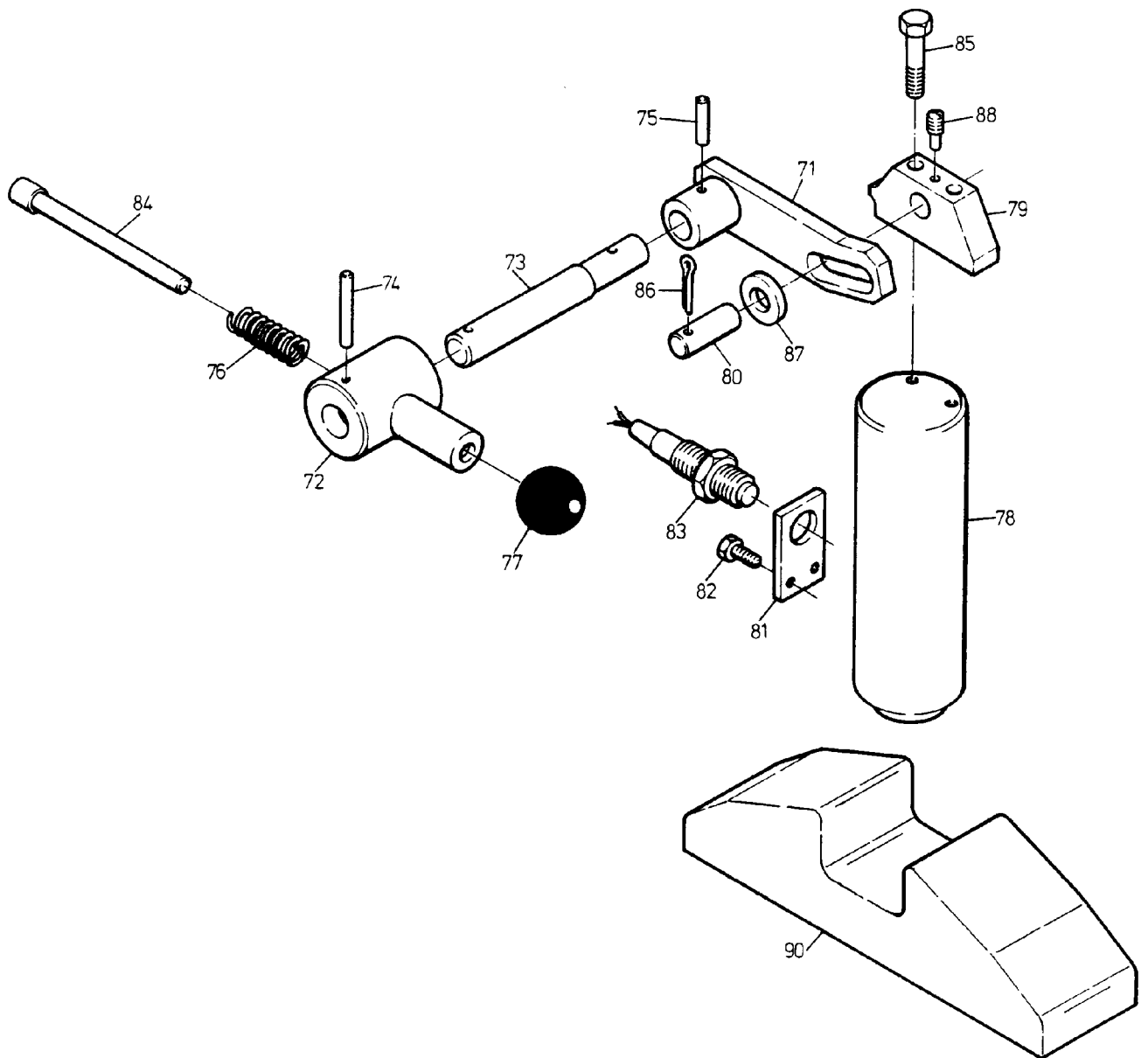
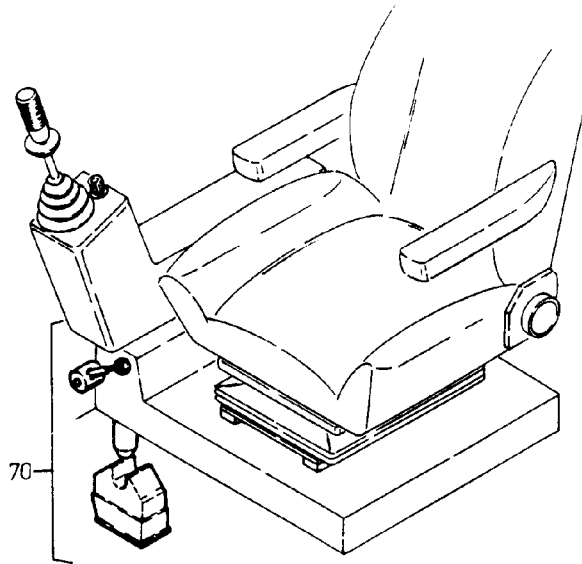


124-1900a



124-1900a

Bild-Nr Fig Fig Fig Fig Bild nr	ET-Nr Part-No No. de Piece No. de Pieza No. del Pezzo Detailj nr	Stückzahl Qty Qte Ctd Qta Antal		Gegenstand Description Designation Descripcion Designazione Benaemning
			Bild 1	Graphic 1
00	-	1	Kabine siehe EL-Blatt 90-0623	Cabin see page 90-0623
01	495 777 40	1	Fahrersitz Einzelteile siehe EL-Blatt 90-0624	Operator's seat parts break down see page 90-0624
03	307 462 99	9	Schraube	Bolt
04	343 108 99	17	Federring	Lock washer
05	394 148 40	1	Bodenmatte	Floor mat
06	435 957 40	1	Armaturenpult	Dash board
06	511 390 40	1	Armaturenpult AC 265 ab 38 179 AC 435 ab 37 141 AC 615 ab 98 058	Dash board AC 265 from 38 179 up AC 435 from 37 141 up AC 615 from 98 058 up
07	269 203 40	1	Aschenbecher	Ashtray
08	649 658 40	1	Innenspiegel	Interior rear mirror
09	318 577 99	3	Schraube	Bolt
10	318 578 99	8	Schraube	Bolt
11	167 659 40	8	Hohlscheibe	Shim
12	346 509 99	2	Federring	Lock washer
13	332 109 99	7	Mutter	Nut
15	320 974 99	7	Schraube	Bolt
16	340 904 99	4	Scheibe	Disc
17	123 460 40	2	Ring	Ring
18	504 014 98	2	Federring	Lock washer
19	319 539 99	2	Schraube	Bolt
29	495 998 40	1	Dachkonsole	Roof console
29	485 173 40	1	Dachkonsole aus Kunststoff	Roof console, plastic
30	321 614 99	5	Hutmutter	Cap nut
31	340 463 99	2	Scheibe	Disc
32	099 423 40	1	Dosenlibelle	Box level
33	321 011 99	3	Schraube	Bolt
34	*	-	Kantenschutzprofil 350 mm lg.	Cleat
-	512 344 40	2	Wischermotor-Abdeckung	Wiper motor - cover
40	468 891 40	1	Scheibenwaschanlage best. aus Bild-Nr. 41-48	Windscreen washing assy. consist. of fig-nos: 41-48
41	461 635 40	1	Pumpe mit Behälter u. Halter	Pump with case and retainer
42	440 699 40	2	L-Stutzen	Socket
43	196 485 40	1	Rückschlagventil	Non-return valve
44	196 487 40	1	Verteilerstück	Distributor piece
45	*	-	Schlauch	Hose
46	461 636 40	2	Klammer	Clasp
47	500 377 98	10	Blehschraube	Tapping screw
Kabine Cabin			124-1900a	
			Seite/Page 3/5	

Bild-Nr Fig Fig Fig Fig Bild nr	ET-Nr Part-No No. de Piece No. de Pieza No. del Pezzo Detailj nr	Stückzahl Qty Qte Ctd Qta Antal		Gegenstand Description Designation Descripcion Designazione Benaemning
48	373 940 99	6	Rohrschelle	Pipe clamp
55	496 722 40	1	Abdeckblech	Cover plate
56	326 811 40	1	Verschußstopfen	Plug
57	490 322 40	2	Schutzkappe	Protection cap
58	307 646 99	2	Schraube	Bolt
59	343 106 99	2	Federring	Lock washer
60	-	1	Radio siehe EL-Blatt 123-1995	Radio see page 123-1995
-	551 350 40	1	Blende	Visor
61	496 002 40	1	Sicherheitsrost	Safety grating
62	307 639 99	4	Schraube	Bolt
63	332 111 99	4	Mutter	Nut
64	307 822 99	4	Schraube * Meterware, bei Bestellung Länge angeben	Bolt * Bulk ware, state length required
*	207 649 40	-	Kantenschutzprofil	Cleat
*	196 488 40	-	Schlauch	Hose
			Kundenwunsch	Optional equipment
-	490 455 40	1	Sonnenrollo	Window shade
-	318 372 99	4	Schraube	Bolt
-	300 815 40	1	Feuerlöscher	Fire extinguisher
			Bild 2	Graphic 2
70	485 630 40	1	Oberwagenarretierung best. aus Bild-Nr. 71-88	Lock. device of superstructure consist. of fig-nos: 71-88
71	485 848 40	1	Hebel	Lever
72	485 919 40	1	Schalthebellager	Lever support
73	485 888 40	1	Bolzen	Pin
74	345 034 99	1	Spannstift	Dowel pin
75	345 178 99	1	Spannstift	Dowel pin
76	485 928 40	1	Druckfeder	Compression spring
77	296 660 40	1	Kugelpopf	Spherical head
78	485 851 40	1	Bolzen für AC 435	Pin for AC 435
78	485 852 40	1	Bolzen für AC 615	Pin for AC 615
79	485 849 40	1	Halterung	Holding device
80	485 889 40	1	Bolzen	Pin
81	485 850 40	1	Halter für Initiator	Retainer for initiator
82	307 728 99	2	Schraube	Bolt
83	461 616 40	1	Initiator	Initiator
84	485 893 40	1	Bolzen	Pin
85	308 841 99	2	Schraube	Bolt
86	342 059 99	1	Splint	Cotter pin
87	340 510 99	1	Scheibe	Disc

**Kabine
Cabin**

124-1900a

Seite/Page 4/5

Bild-Nr Fig Fig Fig Fig Bild nr	ET-Nr Part-No No. de Piece No. de Pieza No. del Pezzo Detailj nr	Stückzahl Qty Qte Ctd Qta Antal		Gegenstand Description Designation Descripcion Designazione Benaemning
88	506 765 98	1	Gewindestift Für AC 435:	Threaded pin for AC 435:
90	485 748 40	1	Arretierungsleiste (anschweißen)	Stop rail (to be welded)
-	511 759 40	1	Arretierungsleiste ab 37 132 (anschrauben) - Japan Für AC 615:	Stop rail from 37 132 (bolted) - Japan for AC 615:
90	485 803 40	1	Arretierungsleiste (anschweißen)	Stop rail (to be welded)
90	485 750 40	1	Arretierungsleiste (anschweißen) - Japan Anbau Arretierungsleiste - geschraubt	Stop rail (to be welded) - Japan Screw on rail
-	512 389 40	1	Halterung	Holding device
-	512 391 40	1	Arretierungsleiste (Serie)	Stop rail (series)
-	512 619 40	1	Arretierungsleiste (bei Einbau Schnellverbindung)	Stop rail (at quick disconnect)
-	512 392 40	2	Arretierungsleiste (bei Vorbe- reinigung für Schnellverbindung)	Stop rail (disconnect prepared)
-	308 404 99	3	Schraube	Bolt
-	332 340 99	3	Mutter	Nut
-	343 124 99	3	Federring AC 435 ab Bau-Nr. 37 123 Anbau Arretierungsleiste	Lock washer AC 435 from s/no: 37 123 up Screw on rail
-	511 755 40	1	Halter (anschweißen)	Retainer (to be welded)
-	511 757 40	1	Arretierungsleiste, Standard	Stop rail, standard
-	511 758 40	1	Arretierungsleiste, bei Schnellverbindung	Stop rail, for quick release
-	505 005 98	3	Schraube	Bolt
-	332 338 99	3	Mutter	Nut
-	346 511 99	3	Federring	Lock washer