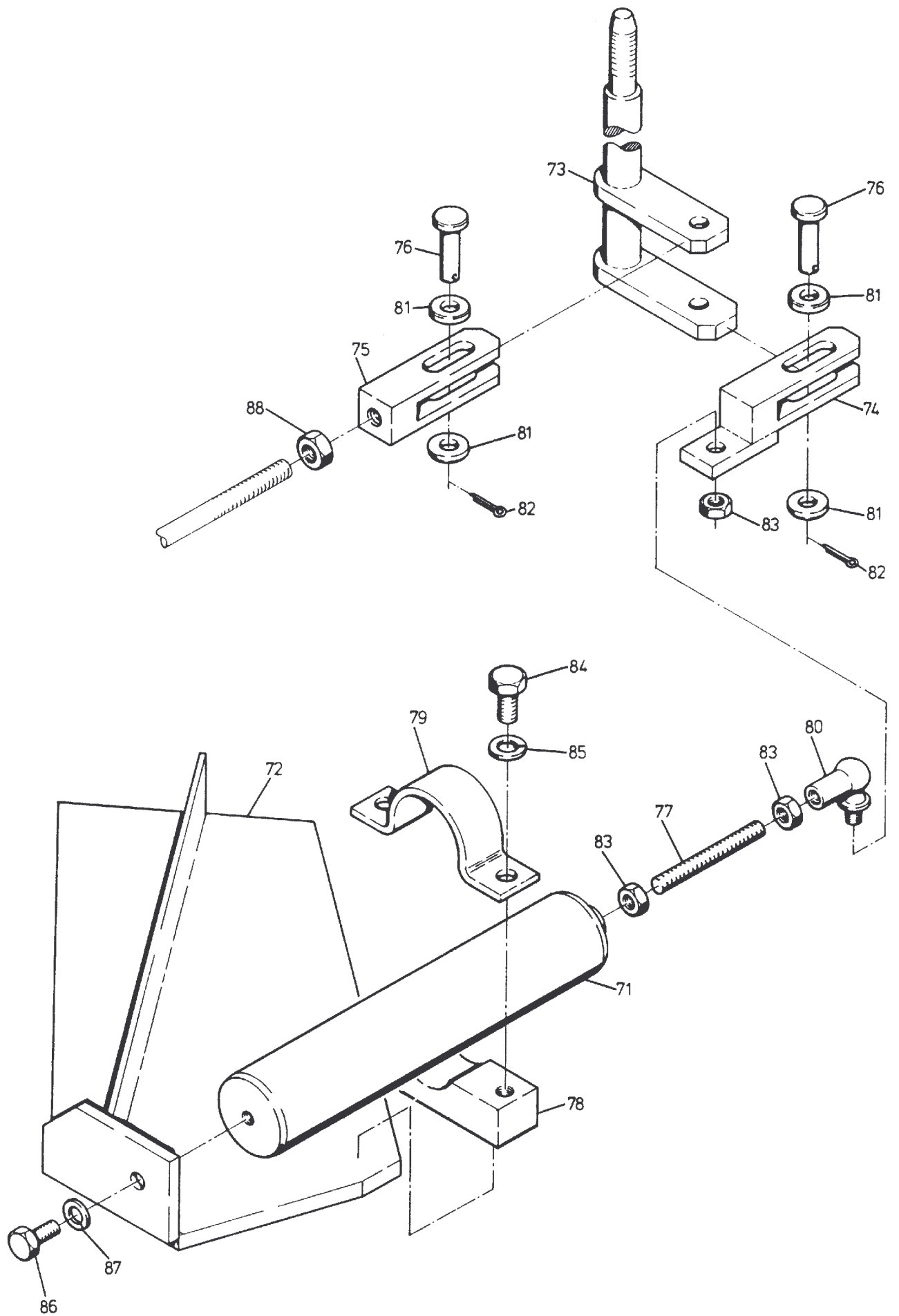


124-1925-1



124-1925-1

Seite/Page 2 / 4

Bild-Nr Fig Fig Fig Fig Bild nr	ET-Nr Part-No No. de Piece No. de Pieza No. del Pezzo Detalj nr	Stückzahl Qty Qte Ctd Qta Antal		Gegenstand Description Designation Descripcion Designazione Benaemning
			Bild 1	Graphic 1
01	360 639 40	1	Hebel	Lever
02	-	1	Federzylinder Spring cylinder	siehe EL-Blatt 135-1926b see page 135-1926b
05	336 193 40	1	Welle	Shaft
06	260 066 40	1	Fußhebel	Pedal
07	260 067 40	1	Stange	Rod
08	260 068 40	1	Stange	Rod
12	256 902 40	1	Pedalgummi	Pedal rubber
14	049 513 40	4	Trockenbuchse	Bush
15	345 013 99	1	Spannhülse	Dowel sleeve
16	342 520 99	1	Sicherungsring	Circlip
18	350 750 99	2	Gabelkopf	Clevis
20	002 825 98	2	ES-Bolzen	Clip
21	340 470 99	2	Scheibe	Washer
25	332 111 99	11	Mutter	Nut
28	336 106 40	1	Lagerbock	Bearing support
29	324 645 99	1	Gewindestift	Grub screw
30	307 295 99	2	Schraube	Screw
33	336 168 40	1	Winkel	Angle
34	336 197 40	1	Welle	Shaft
35	307 305 99	2	Schraube	Screw
36	346 510 99	2	Federring	Lock washer
37	319 455 40	1	Gestänge	Linkage
38	319 458 40	1	Stange	Rod
39	323 180 40	4	Winkelgelenk	Angle joint
41	319 445 40	1	Halterung	Holding device
42	049 072 40	2	Buchse	Bush
43	502 489 98	1	Scheibe	Washer
44	319 444 40	1	Buchse	Bush
45	345 013 99	1	Spannhülse	Dowel sleeve
46	319 442 40	1	Halterung	Holding device
47	319 452 40	1	Hebel	Lever
48	319 147 99	1	Schraube	Screw
49	343 870 99	1	Federring	Lock washer
50	319 459 40	1	Stange	Rod
51	319 451 40	1	Buchse	Bush
52	323 180 40	2	Winkelgelenk	Angle joint
			Bild 2	Graphic 2

Bild-Nr Fig Fig Fig Fig Bild nr	ET-Nr Part-No No. de Piece No. de Pieza No. del Pezzo Detalj nr	Stückzahl Qty Qte Ctd Qta Antal		Gegenstand Description Designation Descripcion Designazione Benaemning
71	-	1	Federzylinder siehe EL-Blatt 135-1926d	Spring cylinder see page 135-1926d
72	423 136 40	1	Zylinderhalter (Schweißteil)	Cylinder bracket
73	423 140 40	1	Welle	Shaft
74	423 065 40	1	Gabelstück	Fork shaped piece
75	347 907 40	1	Gabelstück	Fork shaped piece
76	347 912 40	2	Bolzen	Pin
77	423 093 40	1	Gewindestange L=80	Threaded rod
78	347 909 40	2	Futter (Schweißteil)	Lining
79	347 910 40	1	Schelle	Clamp
80	350 711 99	1	Winkelgelenk	Angle joint
81	340 465 99	4	Scheibe	Washer
82	342 045 99	2	Splint	Cotter pin
83	332 111 99	3	Mutter	Nut
84	307 775 99	2	Schraube	Bolt
85	346 500 99	2	Federring	Lock washer
86	307 750 99	1	Schraube	Bolt
87	346 510 99	1	Federring	Lock washer
88	332 113 99	1	Mutter	Nut
-	-		Hydraulik zur autom. Drehwerksbremse siehe EL-Blatt 124-1812,etc.	Swing brake control, valves + lines see page 124-1812,etc.

**Betätigung für Drehwerksbremse
Control - Swing Gear Brake**

124-1925-1

Seite/Page 4 / 4