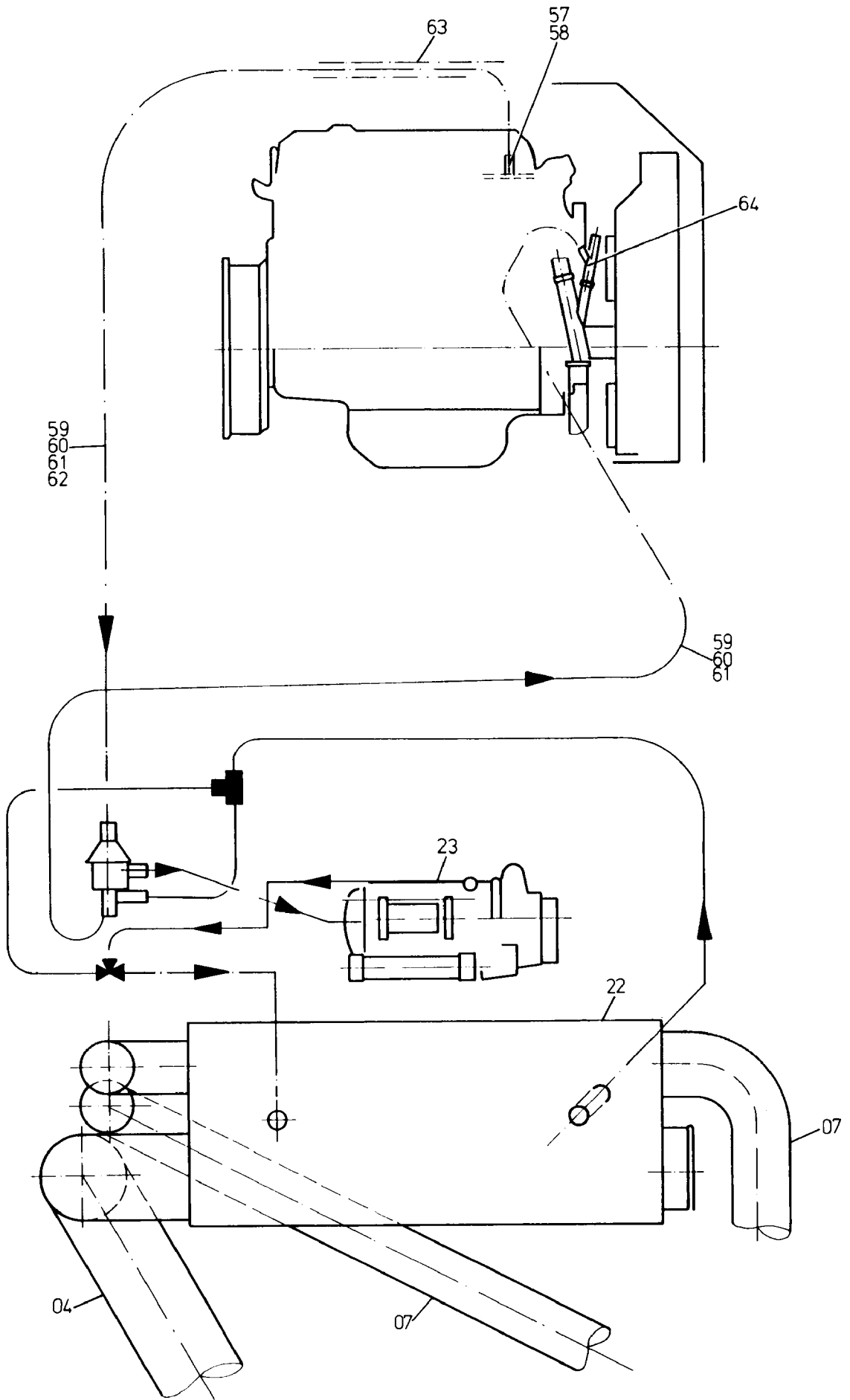


124-1940a



124-1940a

Bild-Nr Fig Fig Fig Fig Bild nr	ET-Nr Part-No No. de Piece No. de Pieza No. del Pezzo Detailj nr	Stückzahl Qty Qte Ctd Qta Antal		Gegenstand Description Designation Descripcion Designazione Benaemning
01	461 469 40	1	Ausströmer	Exhaust stub
02	320 097 99	3	Schraube	Bolt
03	461 470 40	1	Abzweigstück	Manifold
04	*		Flexibles Rohr	Flex. pipe
05	374 930 99	2	Schelle	Clamp
06	374 926 99	4	Schelle	Clamp
07	*	-	Schlauch ø 50	Hose
08	*	-	Schlauch ø 60	Hose
09	374 927 99	2	Schelle	Clamp
10	468 757 40	1	Flansch	Flange
11	319 539 99	4	Schraube	Screw
12	415 847 40	1	Bedienungsschalter (mit 2 Hebel)	Operating switch (with 2 lever)
13	263 322 40	4	Spreizscheibe	Shim
14	263 324 40	2	Halteklammer	Clamp
-	348 999 40		Ausströmer, hinter Fahrersitz	Exhaust stub, behind operator's seat
-	192 517 40		Moosgummi zu Ausströmer	Rubber to exhaust stub
-	310 045 99		Gewindestange M6x160	Threaded rod
-	307 775 99		Schraube M10x20	Bolt
21	468 489 40	1	Konsole	Console
22	-	1	Warmwasserheizgerät siehe EL-Blatt 90-6230	Hot-water-heater see page 90-6230
23	-	1	Wasserheizgerät siehe EL-Blatt 90-0626	Coolant heater see page 90-0626
-	-	1	Einbausatz siehe EL-Blatt 90-0627	Heater mounting see page 90-0627
24	780 153 73	1	Halter	Retainer
25	307 752 99	3	Schraube	Bolt
26	343 108 99	3	Federring	Lock washer
27	332 208 99	3	Mutter	Nut
28	307 646 99	4	Schraube	Bolt
29	343 106 99	4	Federring	Lock washer
30	332 206 99	4	Mutter	Nut
31	300 776 40	1	Kegelstopfen	Plug, tapered
32	468 893 40	2	Buchse	Bushing
33	461 649 40	2	Verschlußdeckel	Cover
-	300 535 40	1	Kleber für Bild-Nr. 31,32,33	Adhesive for fig-nos: 31,32,33
35	461 681 40	1	Bogen 905	Elbow
36	490 278 40	1	L-Schlauch	L-Hose
37	490 279 40	1	Schlauchbogen	Elbow
39	490 281 40	1	Schlauchbogen	Elbow
<b>Heizungseinbau Heater Mounting</b>				<b>124-1940a</b> Seite/Page 3/4

Bild-Nr Fig Fig Fig Fig Bild nr	ET-Nr Part-No No. de Piece No. de Pieza No. del Pezzo Detailj nr	Stückzahl Qty Qte Ctd Qta Antal		Gegenstand Description Designation Descripcion Designazione Benaemning
40	490 282 40	2	L-Schlauch (anpassen)	L-Hose (to be adapted)
41	490 283 40	1	Verbindungsrohr	Connecting tube
42	490 284 40	10	Schelle	Clamp
43	490 759 40	1	Formschlauch	Structural hose
44	780 142 73	1	T-Stück	T-Union
45	778 279 73	2	Reduzierstück	Reducer
57	348 965 40	1	Rohrstutzen	Pipe socket
58	461 683 40	1	Flachdichtung	Gasket
59	*	-	Kühlerschlauch	Radiator hose
60	461 686 40	2	Verbindungsrohr	Connecting tube
61	295 442 40	5	Schelle	Clamp
62	461 681 40	1	Formschlauch	Structural hose
63	461 686 40	2	IS-Schlauch	Protect hose
64	423 402 40	1	Abzweigrohr	Pipe
			* Meterware, bei Bestellung Länge angeben	* Bulk ware, state length required
*	269 493 40	-	Flexibles Rohr	Flex. pipe
*	255 660 40	-	Schlauch ø 50	Hose
*	256 900 40	-	Schlauch ø 60	Hose
*	295 664 40	-	Kühlerschlauch	Radiator hose
*	461 686 40	-	IS-Schlauch	Protect hose