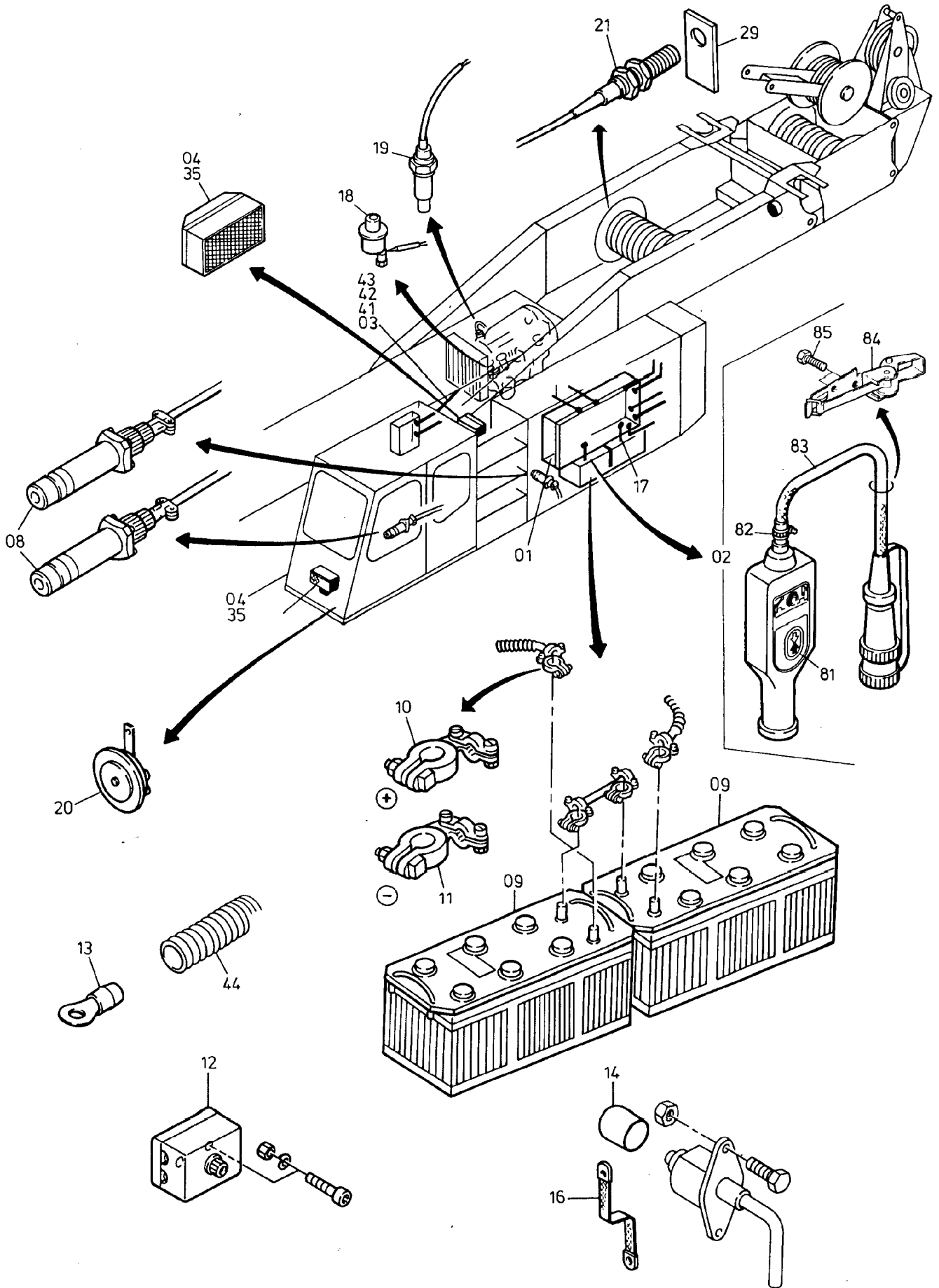


124-2100b



124-2100b

Bild-Nr Fig Fig Fig Fig Bild nr	ET-Nr Part-No No. de Piece No. de Pieza No. del Pezzo Detalj nr	Stückzahl Qty Qte Ctd Qta Antal		Gegenstand Description Designation Descripcion Designazione Benaemning
01	-	1	Schaltkasten X2 s. EL-Blatt 124-2202 etc.	Switch box s. cat.-page 124-2202 etc.
02	455 182 40	1	Bedienkasten Gegengewichtszylinder best. aus Bild 81-85	Operation box Counterweight cylinder consist of 81-85
03	644 089 40	1	Zuleitung Oberwagen-HA	Operation box main boom
04	553 982 40	2	Arbeitsscheinwerfer kpl. mit Glühlampe	Spotlight assy. with bulb
08	300 874 40	2	Druckaufnehmer	Pressure transducer
09	506 276 98	2	Batterie	Battery
10	420 246 99	2	Klemme	Clip
11	420 247 99	2	Klemme, Form F	Clip, form F
12	160 999 40	1	Sicherungsdose, 2-polig	Fuse box, 2-pol
13	600 209 99	6	Kabelschuh 10-95	Cable lug 10-95
14	330 248 40	4	Anlasserschutzkappe	Protection cap
15	505 887 98		Leitung 95 ² , Länge angeben	Lead 95 ² , give length
16	256 096 40	2	Motor-Massenband	Engine ground strap
17	515 210 40	8	Kabel mit Stecker 5 m lang	Cable with plug 5 m long
18	394 640 40	1	Öldruckgeber	Oil pressure gauge
19	263 136 40	1	Temperaturgeber	Temperature transmitter
20	058 431 40	1	Horn	Horn
21	515 888 40	2	Nährungsschalter	Switch
-	634 712 40	-	Kabel 2x1 Länge angeben	Cable 2x1, give length
-	369 199 40	-	Kabel 5x1 Länge angeben	Cable 5x1, give length
-	369 538 40	-	Kabel 8x1 Länge angeben	Cable 8x1, give length
-	369 200 40	-	Kabel 14x1 Länge angeben	Cable 14x1, give length
-	346 930 40	-	Kabel 4x0,5 Länge angeben	Cable 4x0,5, give length
-	551 512 40	-	Kabel 35x0,5 Länge angeben	Cable 35x0,5, give length
-	551 978 40	-	Kabel 11x4 Länge angeben	Cable 11x4, give length
29	625 071 40	1	Halter	Retainer
35	234 639 40	2	Glühlampe	Bulb
41	633 895 40	1	Schlauchhalterung Elektroanschluß-HA best. aus Bild 61-67	Hose clamp electric connection main boom consist of 61-67
42	633 896 40	1	Zuleitungssteuerung Oberwagen-HA best. aus Bild 51-57	Line controll superstructure main boom consist of 51-57
43	644 105 40	1	Zuleitung Lastmoment- begrenzer Oberwagen-HA best. aus Bild 71-74	Line load limit device superstructure main boom consist of 71-74
44	621 402 40	-	Kabelschutzwellrohr Länge angeben	Cable protection pipe give length

Bild-Nr Fig Fig Fig Fig Bild nr	ET-Nr Part-No No. de Piece No. de Pieza No. del Pezzo Detalj nr	Stückzahl Qty Qte Ctd Qta Antal		Gegenstand Description Designation Descripcion Designazione Benaeming
45	534 007 99	2	Klemmpaar	Pair of clamps
46	534 008 99	1	Platte	Plate
47	308 459 99	2	Schraube	Bolt
51	490 964 40	1	Stecker	Plug
52	490 965 40	1	Verschlusskappe	Tube pole cap
53	490 975 40	1	Buchsenträger, 64-polig	Socket carrier 64-pol
54	490 976 40	64	Buchsenkontakt	Female contact
55	490 977 40	1	Stiftkontakt	Pin contact
56	348 766 40	1	Kabel 50x1 -8 m lang-	Cable 50x1 - 8m long-
57	269 826 40	1	Kabelverschraubung	Cable union
61	570 508 40	1	Halter	Retainer
62	307 777 99	1	Schraube	Bolt
63	340 465 99	1	Scheibe	Washer
64	334 681 99	1	Mutter	Nut
65	506 719 98	1	Rohrschelle	Pipe clamp
66	307 576 99	1	Schraube	Screw
67	504 212 98	1	Mutter	Nut
71	551 775 40	1	20-Poliger Stecker mit Buchsenkontakt	20-pol. plug with female contact
72	551 776 40	1	Metallstaupkappe für Stecker	Metal dust cap for plug
73	300 988 40	1	Kabelverschraubung	Cable union
74	270 666 40	-	Kabel 18x0,5 Länge angeben	Cable 18x0,5, give length
81	490 689 40	1	Hängetaster mit 2 Befehlsstellen	Hanging key buttom with 2 Switchs
82	490 716 40	1	Schlauchschelle	Hose clip
83	621 927 40	-	Kabel 5x1 -8 m lang-	Cable 5x1 -8m long-
84	180 425 40	1	Verschlusslager	Bearing
85	307 646 99	2	Schraube	Screw