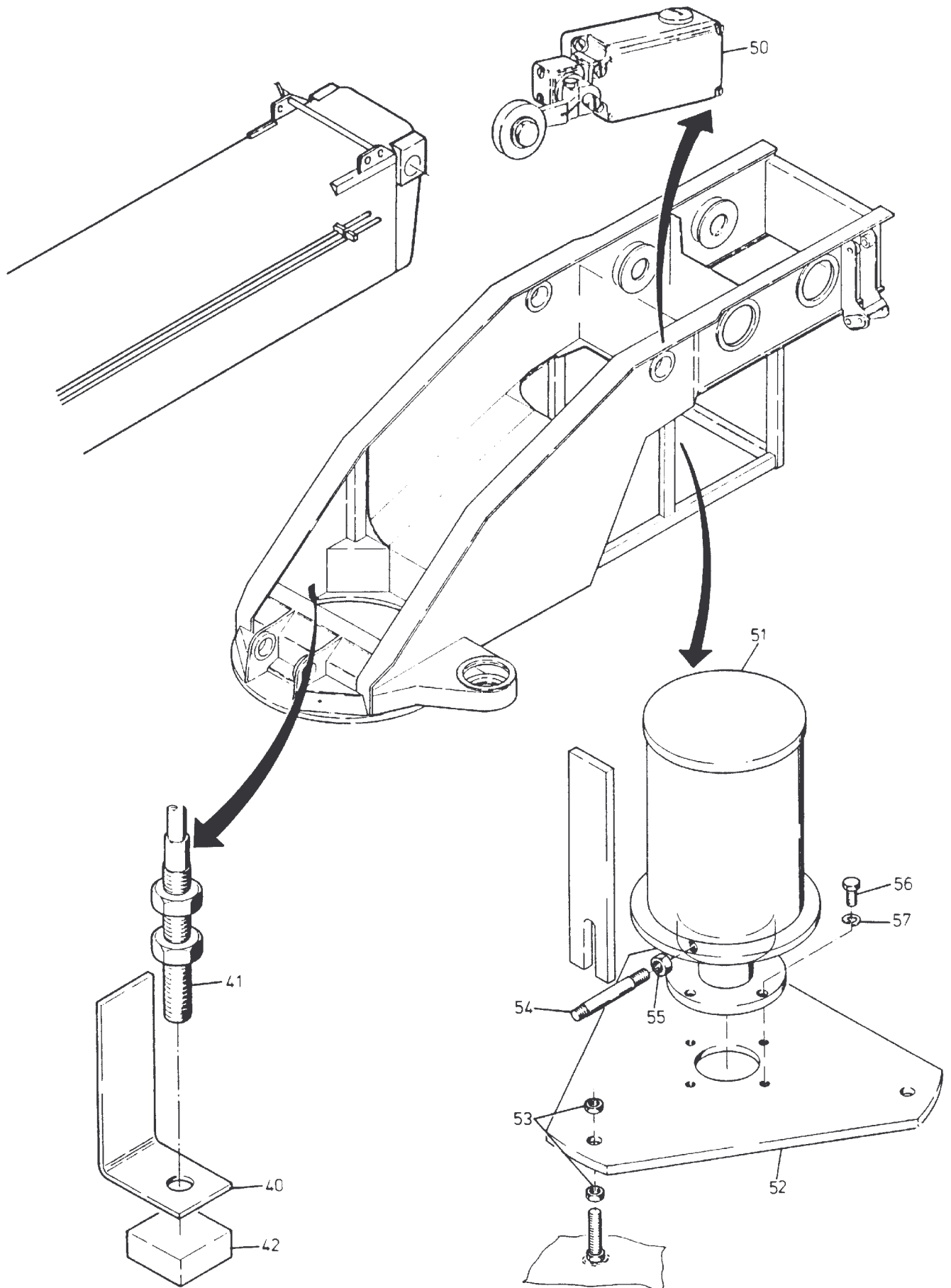


**124-2105a**

Seite/Page 1 / 4



**124-2105a**

Seite/Page 2 / 4

Bild-Nr Fig Fig Fig Fig Bild nr	ET-Nr Part-No No. de Piece No. de Pieza No. del Pezzo Detalj nr	Stückzahl Qty Qte Ctd Qta Antal	Gegenstand Description Designation Descripcion Designazione Benaemning	
			<b>Bild 1</b>	<b>Graphic 1</b>
01	057 278 40	1	Steckdose mit Deckel	Socket with cover
02	058 431 40	1	Horn	Horn
03	-	1	siehe EL-Blatt Zentraleinheit	see page main calculator
08	*		Kabel, 25-pol.	Cable 25 pole
09	*		Kabel, 18-pol.	Cable 18 pole
10	*		Kabel, 34-pol.	Cable 34 pole
11	348 698 40	15	Entstörstecker	Shielded plug
12	348 678 40	15	Gummidichtung	Sealing
13	394 640 40	1	Öldruckgeber	Oil pressure gauge
14	263 312 40	1	Temperaturgeber	Temperature transmitter
15	-	2	Druckaufnehmer siehe EL-Blatt 90-6364	Pressure contact see page 90-6364
16	360 604 40	1	Kabelbaum 5,5 m Wippzylinder, Bodenseite	Harness derricking cylinder (bottom)
17	360 605 40	1	Kabelbaum 3,5 m Wippzylinder, Stangenseite	Harness derricking cylinder (rod)
18	324 771 40	1	Doppeltaster für Gegengewichtszylinder	Double-key for counterweight cylinder
19	*	-	Kabel 3-pol.	Cable 3 pole
-	440 894 40	1	LMB-Abschaltsignal * Meterware, bei Bestellung Länge angeben	LML - Shut-off signal * Bulk ware, state length required
*	369 198 40	-	Kabel, 3-pol.	Cable
*	270 666 40	-	Kabel, 18-pol.	Cable
*	346 957 40	-	Kabel, 34-pol.	Cable
*	369 775 40	-	Kabel, 25-pol.	Cable
			<b>Bild 2</b>	<b>Graphic 2</b>
40	417 645 40	1	Halter	Retainer
41	288 994 40	1	Initiator (2x10°)	Initiator
42	326 439 40	1	Schaltnocken	Control cam
			<b>Kundenwunsch</b>	<b>Optional equipment</b>
50	180 482 40	1	Endschalter <b>Abschaltung Tele-Ausleger bei 81° (Arbeitsbühne)</b>	Limit switch <b>Cut-off device at 81° for boom (lift stage)</b>
50	414 419 40	1	Endschalter <b>Italienausführung</b>	Limit switch <b>Italy equipment</b>
51	300 794 40	1	Schleifringkörper	Slip ring
52	433 553 40	1	Flansch	Flange
53	332 336 99	6	Mutter	Nut

Bild-Nr Fig Fig Fig Bild nr	ET-Nr Part-No No. de Piece No. de Pieza No. del Pezzo Detalj nr	Stückzahl Qty Qte Ctd Qta Antal		Gegenstand Description Designation Descripcion Designazione Benaemning
54	501 656 98	1	Schraube	Bolt
55	332 334 99	1	Mutter	Nut
56	307 754 99	4	Schraube	Bolt
57	343 094 99	4	Federring	Lock washer
			<b>Kundenwunsch</b>	<b>Optional equipment</b>
-	440 402 40	1	Neigungsgeber und Auswertegerät	Slope transmitter
-	346 930 40	-	Kabel (bei Bestellung Länge angeben)	Cable (state length required)
			<b>Teile zur Arbeitsbühne</b>	<b>Parts for lift stage</b>
-	369 775 40		Kabel 25-pol.	Cable
-	369 198 40		Kabel 3-pol.	Cable
-	414 419 40		Endschalter zur Hebebühne	Limit switch for lift stage
-	434 328 40	1	Überbrückungsstecker für Hubendschalter	Bridging plug for hoist limit switch
-	394 904 40	1	Drehstromgenerator	Generator
-	434 327 40	1	El. Schalter für Notbetrieb an der Arbeitsbühne kpl.	Switch for emergency operation at the lift stage
			<b>Teile zu 434 327 40</b>	<b>Parts to 434 327 40</b>
-	414 514 40	1	Gehäuse	Housing
-	368 044 40	1	Leuchtdrucktaster	Luminous key switch
-	356 257 40	1	Druckhaube, gelb	Push hood, yellow
-	356 156 40	1	Glühlampe	Bulb
-	300 985 40	1	Kabelverschraubung	Cable union
-	355 711 40		Kabel, 3-pol. 6 m	Cable, 3-pole 6 m
-	047 250 40	1	Stecker	Plug
-	047 255 40	1	Tülle	Spout
-	145 436 40	1	Verschlußkappe für Stecker	Tube pole cap for plug
-	047 248 40	1	Stifträger für Stecker	Pin type socket for plug
-	047 247 40	1	Steckdose mit Flansch	Socket with flange
-	047 249 40	1	Verschlußdeckel zur Steckdose	Cover for socket
-	047 251 40	1	Buchsenträger zur Steckdose	Sleeve carrier for socket
-	320 973 99	4	Schraube zur Steckdose	Bolt for socket