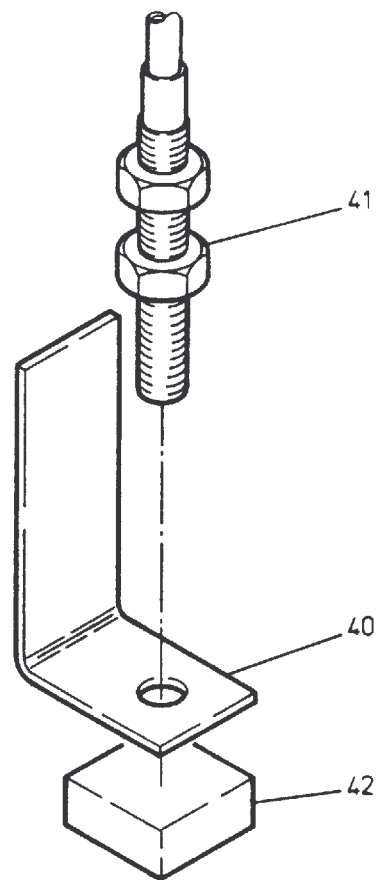
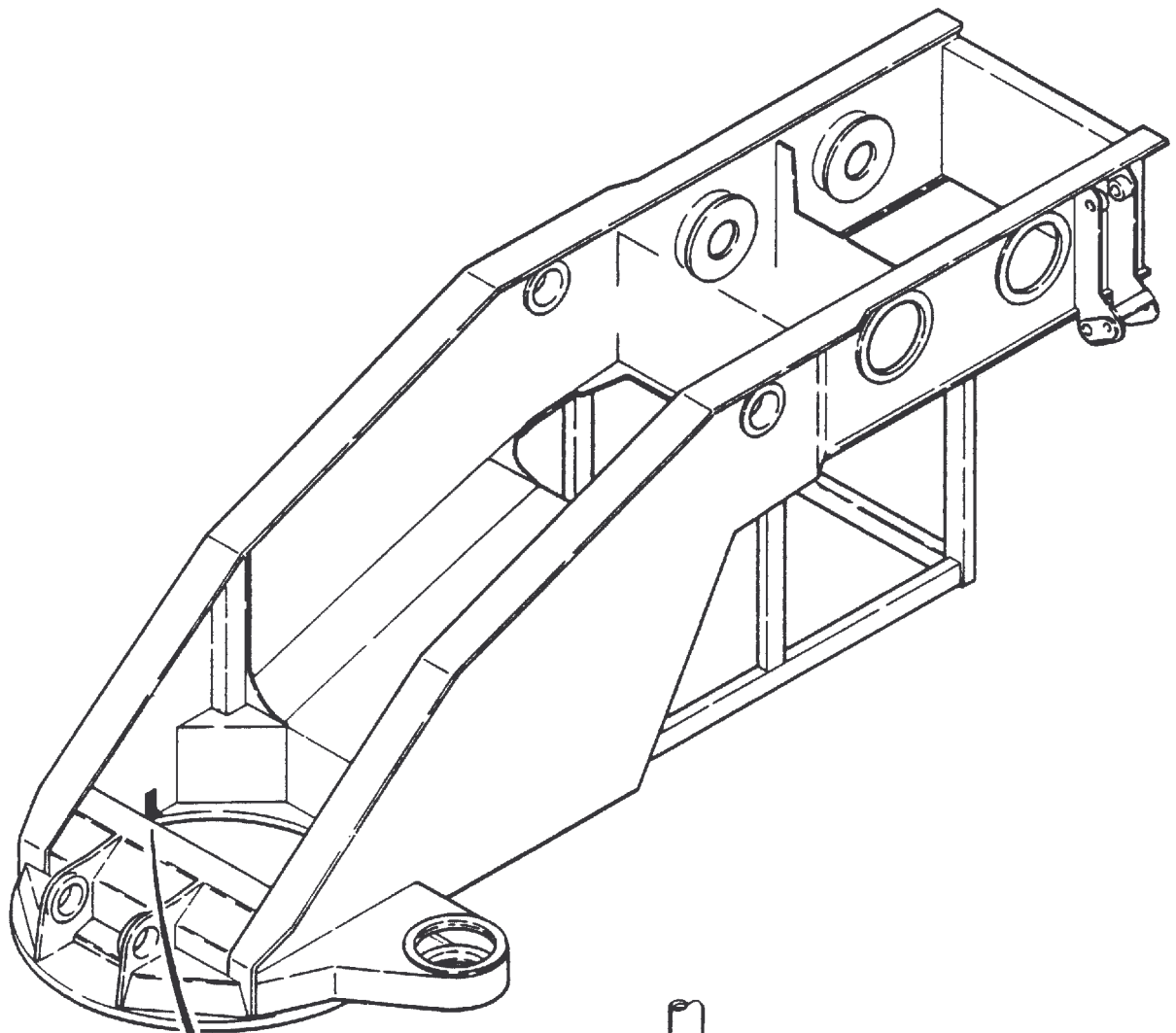


124-2105a1

Seite/Page 1 / 3



124-2105a1

Seite/Page 2 / 3

Bild-Nr Fig Fig Fig Bild nr	ET-Nr Part-No No. de Piece No. de Pieza No. del Pezzo Detalj nr	Stückzahl Qty Qte Ctd Qta Antal		Gegenstand Description Designation Descripcion Designazione Benaemning
			Bild 1	Graphic 1
01	057 278 40	1	Steckdose mit Deckel	Socket with cover
02	058 431 40	1	Horn	Horn
03	-	1	siehe EL-Blatt Zentraleinheit	see page main calculator
08	*		Kabel, 25-pol.	Cable 25 pole
09	*		Kabel, 18-pol.	Cable
10	*		Kabel, 34-pol.	Cable
11	348 698 40	15	Entstörstecker	Shielded plug
12	348 678 40	15	Gummidichtung	Sealing
13	394 640 40	1	Öldruckgeber	Oil pressure gauge
14	263 312 40	1	Temperaturgeber	Temperature transmitter
15	-	2	Druckaufnehmer siehe EL-Blatt 90-6364	Pressure contact see page 90-6364
16	360 604 40	1	Kabelbaum 5,5 m Wippzylinder, Bodenseite	Harness derricking cylinder (bottom)
17	360 605 40	1	Kabelbaum 3,5 m Wippzylinder, Stangenseite	Harness derricking cylinder (rod)
18	324 771 40	1	Doppeltaster für Gegengewichts- zylinder	Double-key for counterweight cylinder
19	*		Kabel 3-pol. * Meterware, bei Bestellung Länge angeben	Cable 3 pole * Bulk ware, state length required
*	369 198 40		Kabel, 3-pol.	Cable
*	270 666 40		Kabel, 18-pol.	Cable
*	346 957 40		Kabel, 34-pol.	Cable
*	369 775 40		Kabel, 25-pol.	Cable
			Bild 2	Graphic 2
40	417 645 40	1	Halter	Retainer
41	288 994 40	1	Initiator (2x10°)	Initiator
42	326 439 40	1	Schaltnocken	Control cam