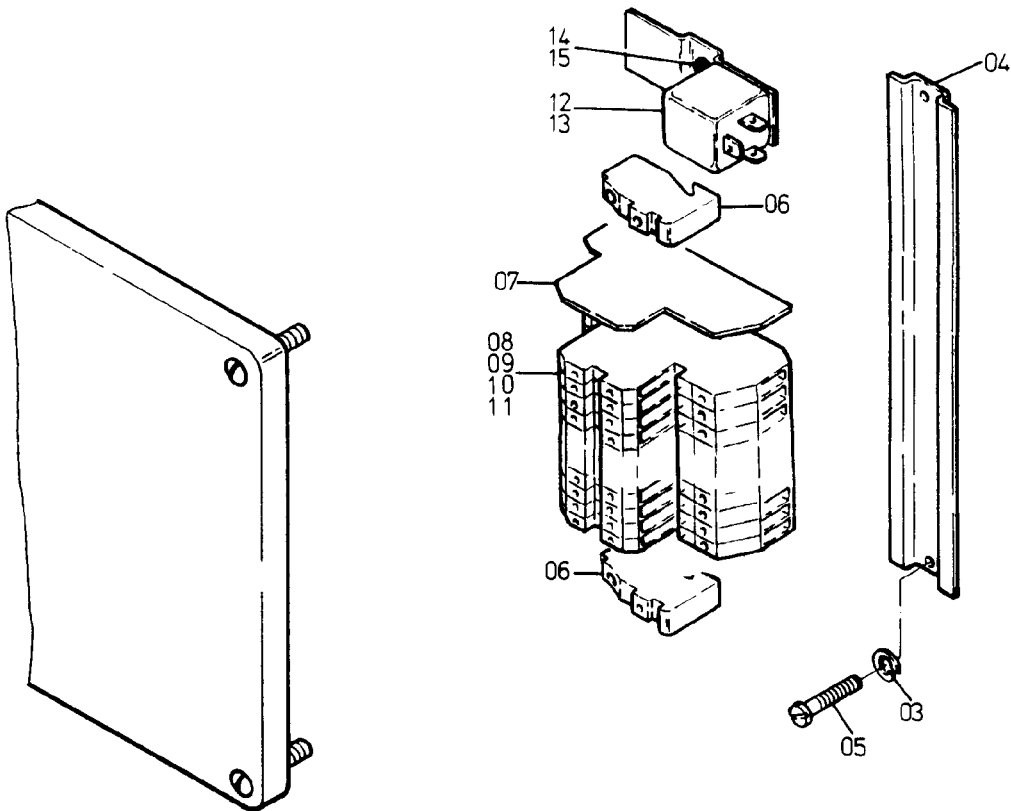
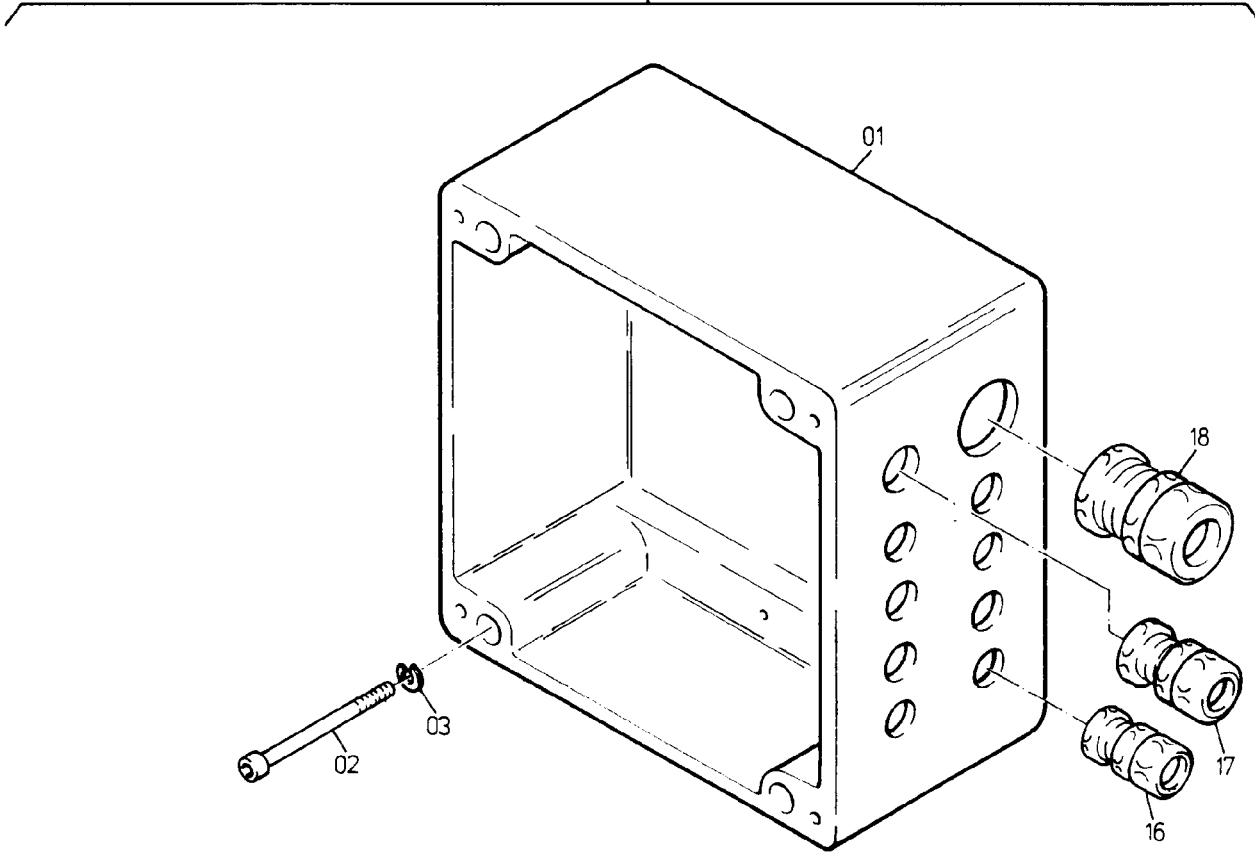


00



124-2124b1

Bild-Nr Fig Fig Fig Fig Bild nr	ET-Nr Part-No No. de Piece No. de Pieza No. del Pezzo Detailj nr	Stückzahl Qty Qte Ctd Qta Antal		Gegenstand Description Designation Descripcion Designazione Benaemning
00	601 167 40	1	Verteilerkasten, kpl.	Distribution box assy.
01	270 344 40	1	Leergehäuse	Housing, empty
02	321 015 99	4	Zyl.-Schraube	Bolt
03	346 499 99	6	Federring	Lock washer
04	*	-	Tragschiene	Assembly rail
05	320 819 99	2	Zyl.-Schraube	Bolt
06	356 265 40	2	Endklammer	Clamp
07	356 266 40	1	Abschlußplatte	Cover plate
08	356 264 40	9	Doppel-Stockklemme	Twin terminal
09	356 269 40	1	Querverbinder	Cross connection
10	356 281 40	1	Bezeichnungskarte 1-10	Marker
11	356 282 40	1	Bezeichnungskarte 11-20	Marker
12	180 221 40	1	Schaltrelais	Switching relay
13	324 068 40	1	Tragsockel	Supporting trestle
14	320 816 99	1	Zyl.-Schraube	Bolt
15	340 461 99	1	Scheibe	Disc
16	592 979 40	8	Kabelverschraubung	Cable union
17	592 980 40	1	Kabelverschraubung	Cable union
18	592 984 40	1	Kabelverschraubung	Cable union
			* Meterware, bei Bestellung Länge angeben	* Bulk ware, state length required
*	505 954 99	-	Tragschiene	Assembly rail