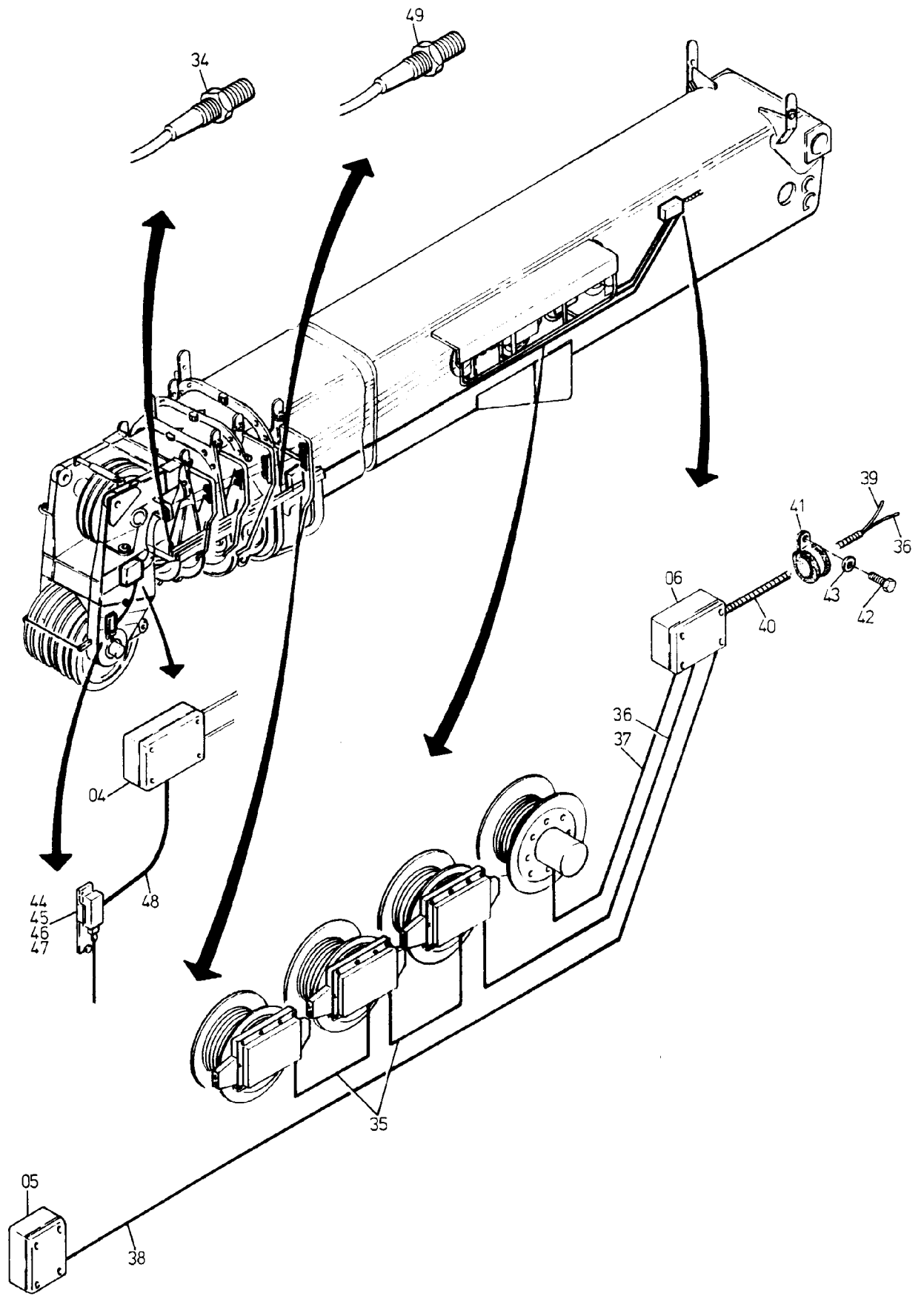


124-2126c



124-2126c

Bild-Nr Fig Fig Fig Fig Bild nr	ET-Nr Part-No No. de Piece No. de Pieza No. del Pezzo Detalj nr	Stückzahl Qty Qte Ctd Qta Antal		Gegenstand Description Designation Descripcion Designazione Benaemning
01	407 916 40	1	Federkabeltrommel, kpl. mit Kabel	Cable reel assy. with cable
02	324 783 40	1	Federkabeltrommel	Cable reel
03	*	-	Kabel 18x0,75	Cable
04	-	1	Verteilerkasten/Hauptausleger- kopf siehe EL-Blatt 124-2120c	Distribution box/main boom head see page 124-2120c
05	-	1	Verteilerkasten/Grundausleger siehe EL-Blatt 124-2124b	Distribution box/basic boom see page 124-2124b
06	-	1	Steckerkasten siehe EL-Blatt 124-2125a	Socket see page 124-2125a
10	-	1	Längenwinkelgeber siehe EL-Blatt 90-7409	Longitudinal angle transmitter see page 90-7409
11	-	2	Längenwinkelgeber siehe EL-Blatt 90-6397	Longitudinal angle transmitter see page 90-6397
12	500 853 98	4	Schraube	Bolt
13	343 096 99	4	Federring	Lock washer
14	332 197 99	4	Mutter	Nut
17	485 140 40	1	Kabeltrommelschutz, kpl. einschl. Bild-Nr. 18-23	Fender assy. incl. fig-nos: 18-23
18	434 887 40	1	Kabeltrommelschutz	Fender
19	512 670 40	1	Abdeckblech	Cover plate
-	*	-	Kantenschutzprofil zu Bild-Nr. 19	Cleat to fig-no: 19
20	338 630 40	6	Schraube	Bolt
21	307 807 99	6	Schraube	Bolt
22	343 112 99	10	Federring	Lock washer
23	307 802 99	4	Schraube	Bolt
24	321 229 99	4	Senkschraube	Countersunk screw
25	332 111 99	4	Mutter	Nut
26	340 507 99	4	Scheibe	Disc
34	-	3	Näherungsschalter siehe EL-Blatt 124-2145a/10	Switch see page 124-2145a/10
35	*	-	Kabel, 4-pol.	Cable
36	*	-	Kabel, 18x0,5	Cable
37	*	-	Kabel, 14-pol.	Cable
38	*	-	Kabel, 25-pol.	Cable
39	*	-	Kabel, 34-pol.	Cable
40	*	-	Schutzschlauch	Protecting hose
41	007 625 98	1	Schelle	Clamp
42	307 727 99	1	Schraube	Bolt
43	340 463 99	1	Scheibe	Disc
44	-		Abschaltung s. 48-6285b2/124-6285	Cut-off device see 48-6285b2/124-6285

<b>Bild-Nr</b> Fig Fig Fig Fig Bild nr	<b>ET-Nr</b> Part-No No. de Piece No. de Pieza No. del Pezzo Detalj nr	<b>Stückzahl</b> Qty Qte Ctd Qta Antal		<b>Gegenstand</b> Description Designation Descripcion Designazione Benaemning
45	300 981 40	1	Kabelverschraubung	Cable union
46	414 524 40	1	Reduzierung	Reducing
47	461 912 40	1	Widerstand	Resistor
48	-	-	Kabel, 3-pol.	Cable
49	461 616 40	1	Näherungsschalter (Schließer)	Switch (W.C)
			* Meterware, bei Bestellung Länge angeben	* Bulk ware, state length required
*	359 198 40	-	Kabel, 3-pol.	Cable
*	346 930 40	-	Kabel, 4-pol.	Cable
*	369 200 40	-	Kabel, 14-pol.	Cable
*	270 666 40	-	Kabel, 18x0,5	Cable
*	414 175 40	-	Kabel, 18x0,75	Cable
*	369 775 40	-	Kabel, 25-pol.	Cable
*	346 957 40	-	Kabel, 34-pol.	Cable
*	167 692 40	-	Kantenschutzprofil	Cleat