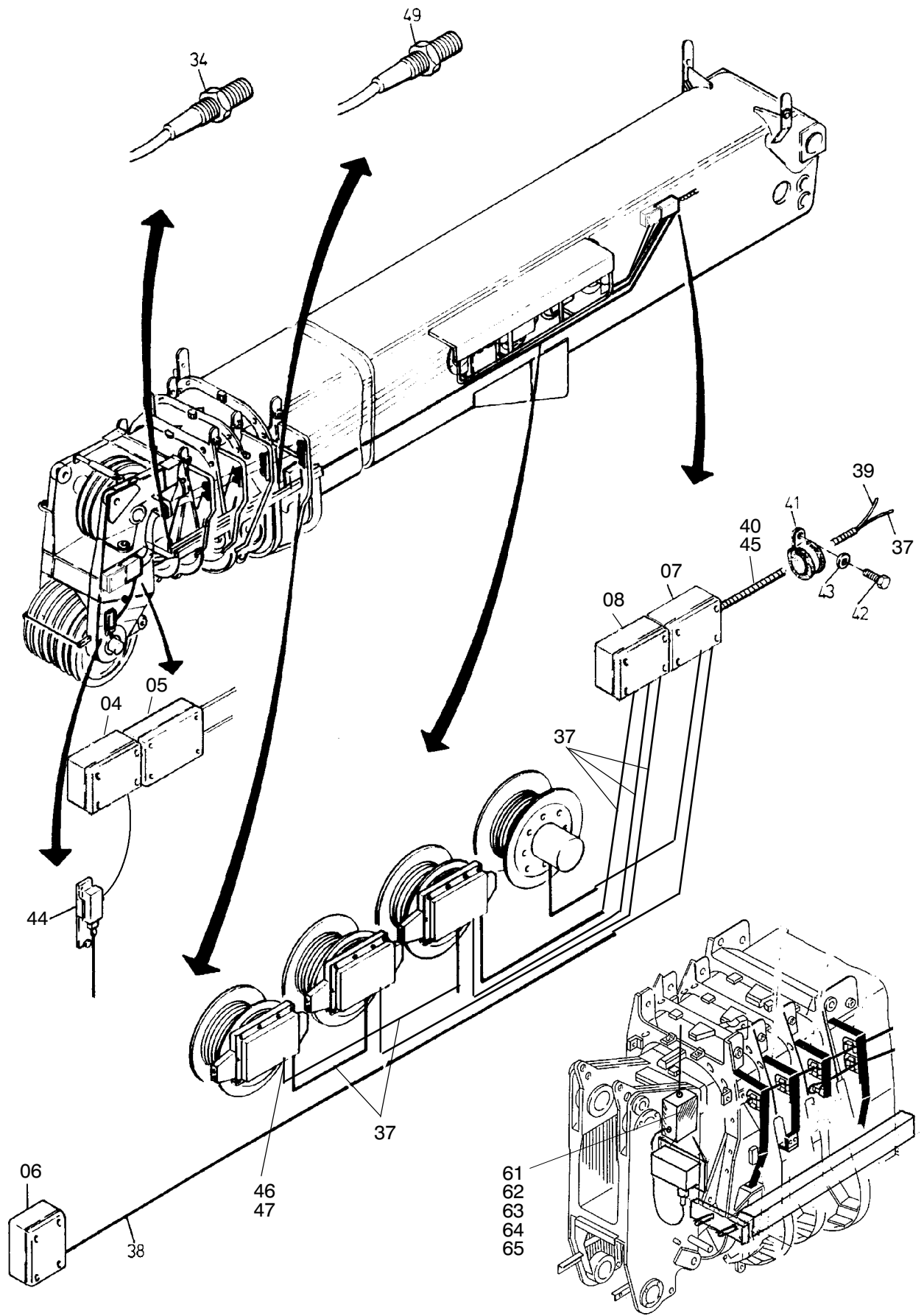


124-2126c2



124-2126c2

Bild-Nr Fig Fig Fig Fig Bild nr	ET-Nr Part-No No. de Piece No. de Pieza No. del Pezzo Detail nr	Stückzahl Qty Qte Ctd Qta Antal		Gegenstand Description Designation Descripcion Designazione Benaemning
01	581 815 40	1	Federkabeltrommel, kpl. mit Kabel	Cable reel assy. with cable
02	592 583 40	1	Federkabeltrommel	Cable reel
03	*	-	Kabel 18x0,75	Cable
04	-	1	Verteilerkasten/Hauptausleger- kopf X550 siehe EL-Blatt 124-2120c1	Distribution box/main boom head X550 see page 124-2120c1
05	-	1	Verteilerkasten X551 siehe EL-Blatt 124-2120c2	Distribution box X551 see page 124-2120c2
06	-	1	Verteilerkasten siehe EL-Blatt 124-2124b1	Distribution box see page 124-2124b1
07	-	1	Steckerkasten siehe EL-Blatt 124-2125a2	Socket see page 124-2125a2
08	-	1	Steckerkasten LMB siehe EL-Blatt 124-2125a1	Socket (Load limit device) see page 124-2125a1
09	-	1	Längengeber siehe EL-Blatt 90-1852	Length transmitter see page 90-1852
10	-	1	Längenwinkelgeber siehe EL-Blatt 90-7409	Longitudinal angle transmitter see page 90-7409
12	500 853 98	4	Schraube	Bolt
13	343 095 99	4	Federring	Lock washer
14	332 197 99	4	Mutter	Nut
17	485 140 40	1	Kabeltrommelschutz, kpl. einschl. Bild-Nr. 18-23	Fender assy. incl. fig-nos: 18-23
18	601 087 40	1	Kabeltrommelschutz, kpl.	Fender, assy.
19	581 994 40	1	Abdeckblech	Cover plate
20	338 630 40	6	Schraube	Bolt
21	307 807 99	6	Schraube	Bolt
22	343 112 99	10	Federring	Lock washer
23	307 802 99	4	Schraube	Bolt
25	332 111 99	4	Mutter	Nut
26	340 507 99	4	Scheibe	Disc
34	-	4	Näherungsschalter siehe EL-Blatt 124-2145a/10	Switch see page 124-2145a/10
37	*	-	Kabel, 6-pol.	Cable
38	*	-	Kabel, 25-pol.	Cable
39	*	-	Kabel, 54-pol.	Cable
40	*	-	Schutzschlauch	Protecting hose
41	007 625 98	1	Schelle	Clamp
42	320 821 99	1	Schraube	Bolt
44	-		Abschaltung siehe EL-Blatt 124-6285	Cut-off device see page 124-6285
45	604 994 40	2	Erdungshülse	Ground sleeve
46	592 981 40	1	Kabelverschraubung	Cable union

Bild-Nr Fig Fig Fig Fig Bild nr	ET-Nr Part-No No. de Piece No. de Pieza No. del Pezzo Detailj nr	Stückzahl Qty Qte Ctd Qta Antal		Gegenstand Description Designation Descripcion Designazione Benaemning
47	414 525 40	1	Reduzierung	Reducing
49	604 415 40	1	Näherungsschalter mit 6m Kabel	Ind. switch with 6m cable
			Teile zur Hochspannungs- warnanlage	Parts for high voltage warning device
61	-		Hochspannungswarngerät siehe EL-Blatt 124-2105b1	High voltage alerter see page 124-2105b1
62	604 189 40	1	Vorverstärker mit Antenne	Pre-amplifier with antenna
63	592 982 40	1	Kabelverschraubung	Cable union
64	461 854 40	2	Gegenmutter	Counter nut
65	004 381 98	1	Verschlussschraube	Plug
			* Meterware, bei Bestellung Länge angeben	* Bulk ware, state length required
*	359 198 40	-	Kabel, 3-pol.	Cable
*	592 932 40	-	Kabel, 4-pol.	Cable
*	592 933 40	-	Kabel, 6-pol.	Cable
*	604 319 40	-	Kabel, 18x0,75	Cable
*	592 931 40	-	Kabel, 25-pol.	Cable
*	592 934 40	-	Kabel, 54-pol.	Cable
*	592 987 40	-	Schutzschlauch	Loom