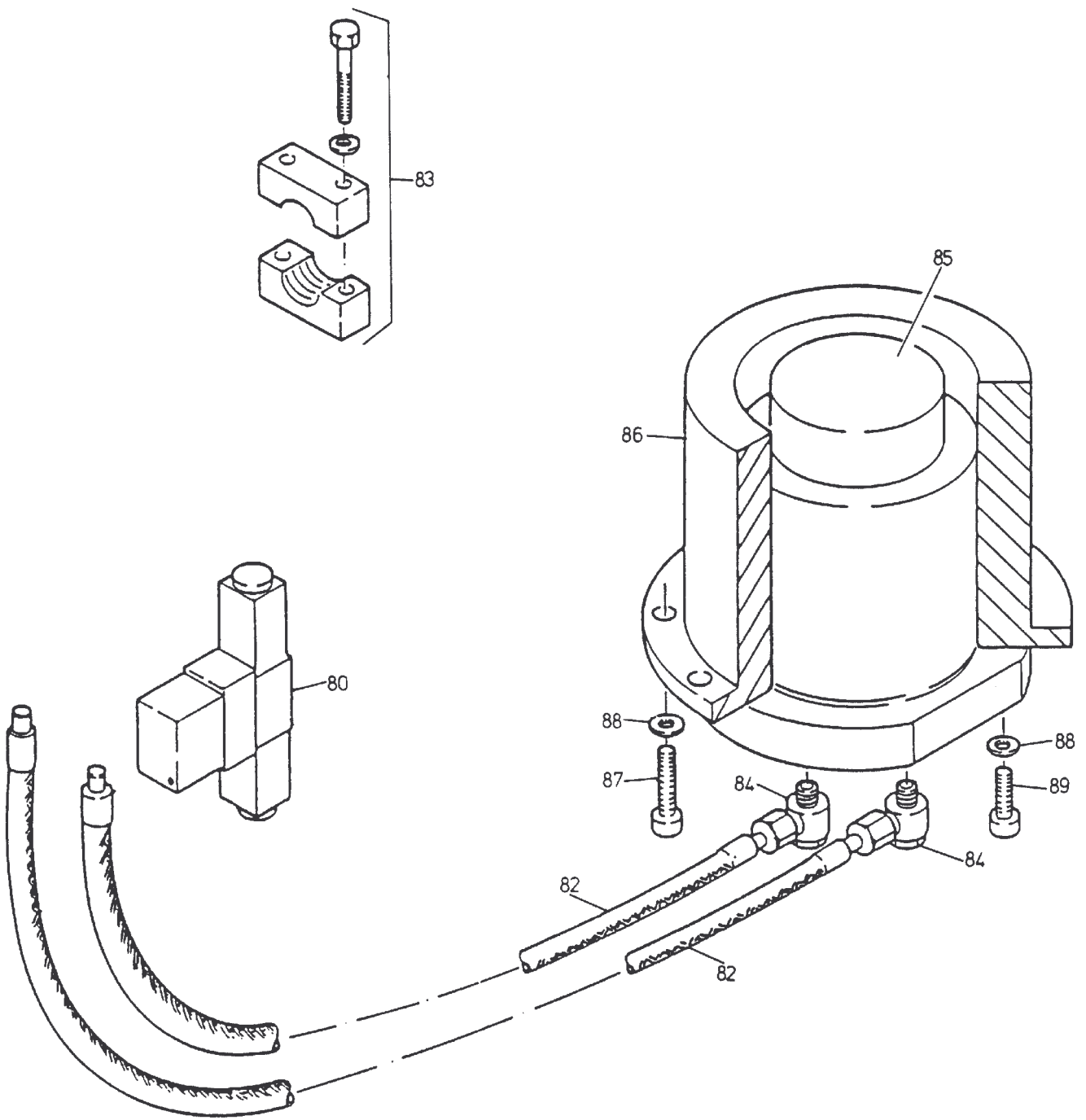


124-6020b

Seite/Page 1 / 4



124-6020b

Seite/Page 2 / 4

Bild-Nr Fig Fig Fig Fig Bild nr	ET-Nr Part-No No. de Piece No. de Pieza No. del Pezzo Detalj nr	Stückzahl Qty Qte Ctd Qta Antal		Gegenstand Description Designation Descripcion Designazione Benaemning
00	468 134 40	1	Grundkasten, kpl. best. aus Bild-Nr. 01-38	Basic case, assy. consist. of fig-nos: 01-38
01	468 132 40	1	Grundkasten (SK)	Basic case
02	393 209 40	2	Gleitschuh, unten, kpl. einschl. Bild-Nr. 03-06 (anpassen)	Guide shoe, below, assy. incl. fig-nos: 03-06 (to be adapted)
03	312 887 40	2	Gleitstück (anpassen)	Slider (to be adapted)
04	321 231 99	8	Schraube	Screw
05	003 121 98	8	Schraubensicherung	Bolt lock
06	332 111 99	8	Mutter	Nut
07	393 211 40	2	Obere Führung, kpl. einschl. Bild-Nr. 08-11 (anpassen)	Upper guide, assy. incl. fig-nos: 08-11 (to be adapted)
08	359 293 40	2	Gleitstück (anpassen)	Slider (to be adapted)
09	320 433 99	6	Schraube	Bolt
10	332 111 99	6	Mutter	Nut
11	003 121 98	6	Schraubensicherung	Bolt lock
12	393 212 40	2	Achse	Axle
13	422 111 40	4	Buchse	Bush
14	311 390 40	2	Knagge	Driver
15	311 367 40	2	Blech	Plate
16	393 214 40	1	Walze	Roll
17	393 410 40	1	Stange	Rod
18	393 411 40	1	Rohr	Pipe
19	360 136 99	4	Pendelkugellager	Self-aligning bearing
20	408 644 40	4	Bolzen	Pin
21	393 413 40	1	Rohr	Pipe
22	367 877 40	2	Achshalter	Axle stirrup
23	393 415 40	1	Buchse	Bush
24	393 429 40	1	Buchse	Bush
25	350 562 99	2	Schmiernippel	Grease nipple
26	324 455 40	6	Gewindestift	Thread pin
27	307 825 99	4	Schraube	Bolt
28	343 116 99	4	Federring	Lock washer
29	307 825 99	4	Schraube	Bolt
30	003 818 98	4	Mutter	Nut
31	340 581 99	8	Scheibe	Disk
32	342 107 99	4	Splint	Cotter pin
34	367 876 40	2	Distanzblech	Distance plate
35	307 750 99	4	Schraube	Bolt

**Grundkasten
Basic Case**

124-6020b

Seite/Page 3 / 4

Bild-Nr Fig Fig Fig Fig Bild nr	ET-Nr Part-No No. de Piece No. de Pieza No. del Pezzo Detalj nr	Stückzahl Qty Qte Ctd Qta Antal		Gegenstand Description Designation Descripcion Designazione Benaemning
36	346 510 99	4	Federring	Lock washer
37	393 207 40	1	Rohrleitung	Pipe, assy.
38	393 208 40	1	Rohrleitung	Pipe, assy.
39	500 980 98	8	Schellenhälfte	Half clamp
40	340 405 99	8	Scheibe	Washer
41	319 133 99	8	Schraube	Screw
-	390 887 00		Fett für die Gleitflächen (1 kg.)	Special grease for sliding faces
-	255 616 40	1	Antirutschbelag	Safet rubber
			Kundenwunsch	Optional equipment
80	-	1	Magnetventil siehe EL-Blatt 124-6065	Solenoid valve see page 124-6065
82	326 808 40	2	Schlauchleitung L=1060	Hose, assy.
83	-		Schelle siehe EL-Blatt 90-9995	Clamp see page 90-9995
84	006 912 98	2	W-Verschraubung	Union
85	-	1	Verriegelungszyylinder siehe EL-Blatt 124-6066a	Locking cylinder see page 124-6066a
86	393 744 40	1	Buchse	Bush
87	319 272 99	8	Schraube	Screw
88	343 112 99	14	Federring	Lock washer
89	320 365 99	6	Schraube	Screw

Grundkasten
Basic Case

124-6020b

Seite/Page 4 / 4