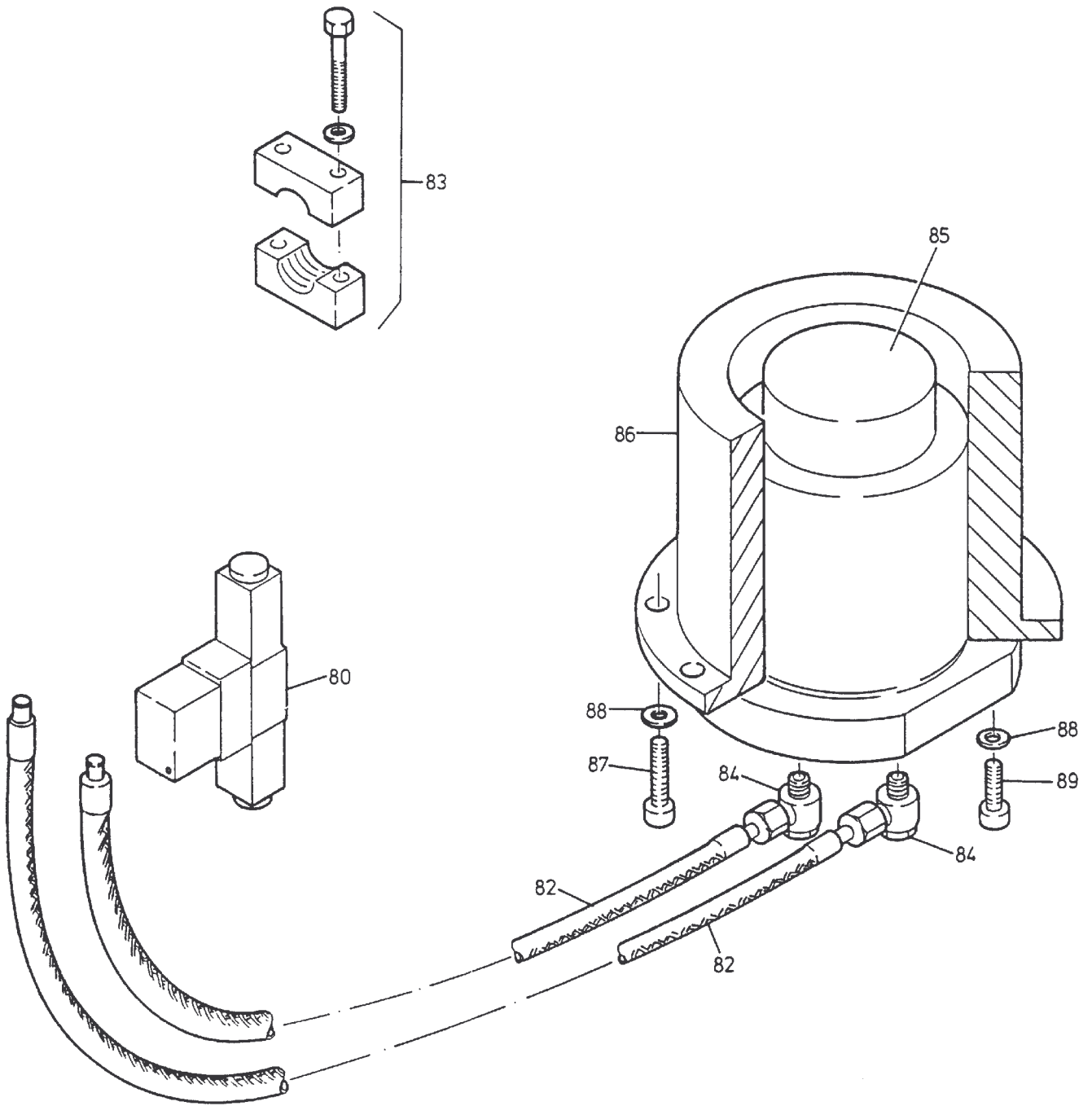


**124-6025a**

Seite/Page 1 / 4



**124-6025a**

Seite/Page 2 / 4

Bild-Nr Fig Fig Fig Fig Bild nr	ET-Nr Part-No No. de Piece No. de Pieza No. del Pezzo Detalj nr	Stückzahl Qty Qte Ctd Qta Antal		Gegenstand Description Designation Descripcion Designazione Benaemning
00	422 198 40	1	I. Innenkasten, kpl.	I. Inner case, assy.
01	422 197 40	1	I. Innenkasten (SK)	I. Inner case
02	393 435 40	2	Gleitschuh, unten, kpl. einschl. Bild-Nr. 03-06	Guide shoe, below, assy. incl. fig-nos: 03-06
03	312 887 40	2	Gleitstück (anpassen)	Slider (to be adapted)
04	321 231 99	8	Schraube	Bolt
05	003 121 98	8	Schraubensicherung	Bolt lock
06	332 111 99	8	Mutter	Nut
07	393 363 40	2	Obere Führung, kpl. einschl. Bild-Nr. 08-11	Upper guide, assy. incl. fig-nos: 08-11
08	358 322 40	2	Gleitstück (anpassen)	Slider (to be adapted)
09	320 433 99	6	Schraube	Bolt
10	003 121 98	6	Schraubensicherung	Bolt lock
11	332 111 99	6	Mutter	Nut
12	358 470 40	1	Untere Führung, rechts, kpl. einschl. Bild-Nr. 14-17	Lower guide, r.h., assy. incl. fig-nos: 14-17
13	358 472 40	1	Untere Führung, links, kpl. einschl. Bild-Nr. 14-17	Lower guide, l.h., assy. incl. fig-nos: 14-17
14	358 471 40	2	Gleitstück (anpassen)	Slider (to be adapted)
15	320 421 99	4	Schraube	Bolt
16	003 121 98	4	Schraubensicherung	Bolt lock
17	332 111 99	4	Mutter	Nut
18	393 349 40	2	Achse	Axle
19	367 877 40	2	Achshalter	Axle stirrup
20	393 369 40	1	Rohr	Pipe
21	360 136 99	2	Pendelkugellager	Self-aligning bearing
22	408 644 40	2	Bolzen	Pin
23	340 581 99	8	Scheibe	Disk
24	307 825 99	4	Schraube	Bolt
25	343 116 99	4	Federring	Lock washer
26	422 112 40	4	Buchse	Bush
27	342 105 99	2	Splint	Cotter pin
28	307 601 99	6	Schraube	Bolt
29	347 684 40	6	Scheibe	Disk
30	346 511 99	6	Federring	Lock washer
31	367 876 40	2	Distanzblech	Distance plate
32	311 367 40	2	Blech	Plate
33	307 750 99	4	Schraube	Bolt
34	346 510 99	4	Federring	Lock washer
35	311 390 40	1	Knagge	Driver

**I. Innenkasten  
I. Inner Case**

**124-6025a**

Seite/Page 3 / 4

<b>Bild-Nr</b> Fig Fig Fig Fig Bild nr	<b>ET-Nr</b> Part-No No. de Piece No. de Pieza No. del Pezzo Detalj nr	<b>Stückzahl</b> Qty Qte Ctd Qta Antal		<b>Gegenstand</b> Description Designation Descripcion Designazione Benaemning
36	393 936 40	1	Gleitschuh, links	Guide shoe, l.h.
37	393 937 40	1	Gleitschuh, rechts	Guide shoe, r.h.
38	307 824 99	4	Schraube	Bolt
39	003 818 98	4	Mutter (selbstsichernd)	Nut (self-locking)
40	393 398 40	1	Rohrleitung	Pipe, assy.
41	350 562 99	2	Schmiernippel	Grease nipple
42	500 980 98	10	Schellenhälfte	Half clamp
43	319 133 99	10	Schraube	Bolt
44	340 405 99	10	Scheibe	Disk
			<b>Kundenwunsch</b>	<b>Optional equipment</b>
80	-	1	Magnetventil siehe EL-Blatt 124-6065	Solenoid valve see page 124-6065
82	326 808 40	2	Schlauchleitung L=1060	Hose, assy.
83	-		Schelle siehe EL-Blatt 90-9995	Clamp see page 90-9995
84	006 912 98	2	W-Verschraubung	Union
85	-	1	Verriegelungszyylinder siehe EL-Blatt 124-6066a	Locking cylinder see page 124-6066a
86	393 744 40	1	Buchse	Bush
87	319 272 99	8	Schraube	Screw
88	343 112 99	14	Federring	Lock washer
89	320 365 99	6	Schraube	Screw

**I. Innenkasten**  
**I. Inner Case**

**124-6025a**

Seite/Page 4 / 4