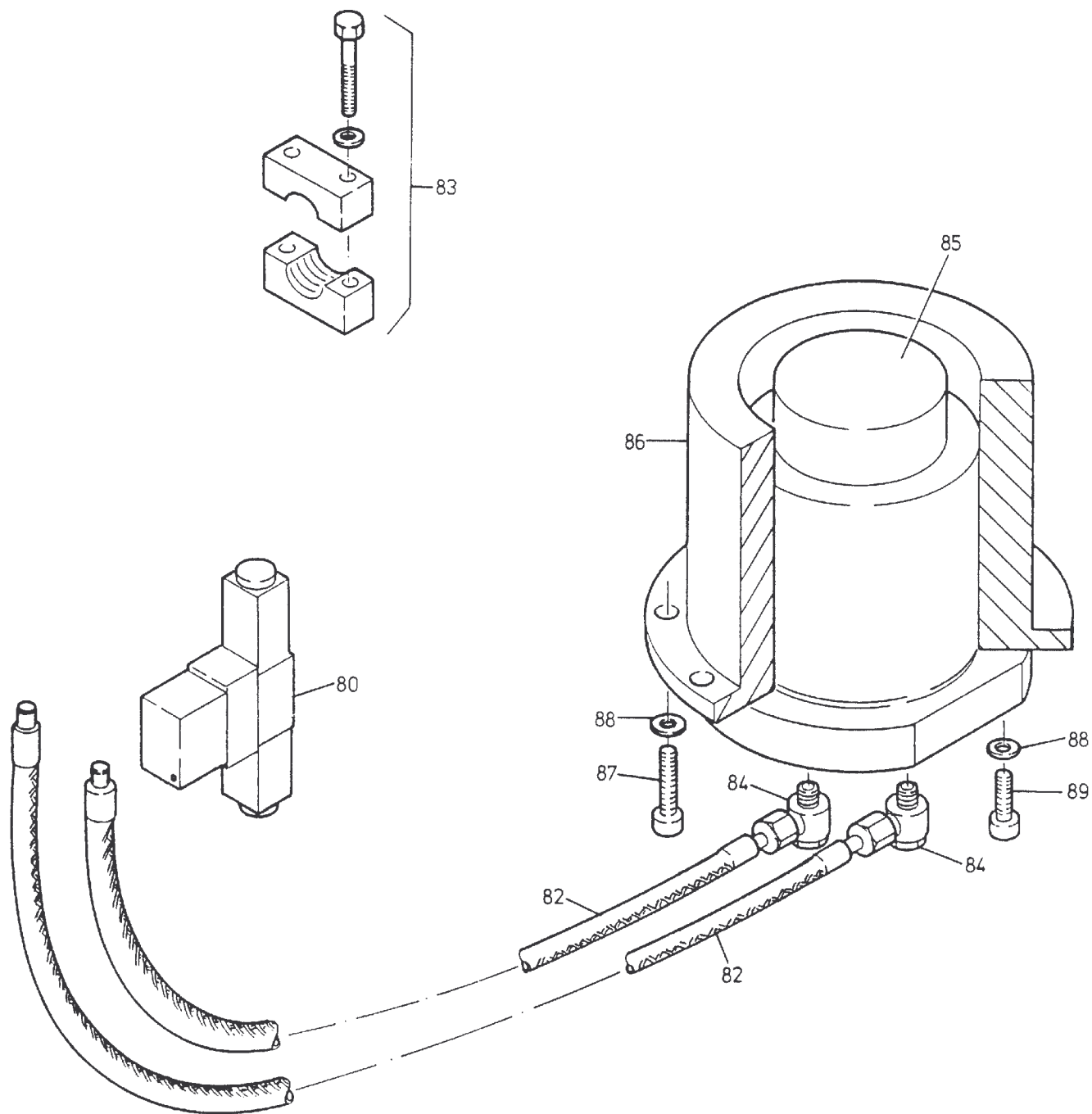


**124-6032b**



**124-6032b**

Seite/Page 2 / 4

<b>Bild-Nr</b> Fig Fig Fig Fig Bild nr	<b>ET-Nr</b> Part-No No. de Piece No. de Pieza No. del Pezzo Detalj nr	<b>Stückzahl</b> Qty Qte Ctd Qta Antal		<b>Gegenstand</b> Description Designation Descripcion Designazione Benaemning
00	393 050 40	1	III. Innenkasten, kpl.	III. Inner case, assy.
01	393 017 40	1	III. Innenkasten (SK)	III. Inner case
02	355 920 40	2	Gleitschuh, unten, kpl. einschl. Bild-Nr. 03-06	Guide shoe, below, assy. incl. fig-nos: 03-06
03	355 979 40	2	Gleitstück (anpassen)	Slider (to be adapted)
04	320 433 99	8	Schraube	Bolt
05	003 121 98	8	Schraubensicherung	Bolt lock
06	332 111 99	8	Mutter	Nut
07	393 363 40	2	Obere Führung, kpl. einschl. Bild-Nr. 08-11	Upper guide, assy. incl. fig-nos: 08-11
08	358 322 40	2	Gleitstück (anpassen)	Slider (to be adapted)
09	320 433 99	6	Schraube	Bolt
10	003 121 98	6	Schraubensicherung	Bolt lock
11	332 111 99	6	Mutter	Nut
12	317 103 40	1	Untere Führung, rechts, kpl. einschl. Bild-Nr. 14-17	Lower guide, r.h., assy. incl. fig-nos: 14-17
13	317 104 40	1	Untere Führung, links, kpl. einschl. Bild-Nr. 14-17	Lower guide, l.h., assy. incl. fig-nos: 14-17
14	317 107 40	2	Gleitstück (anpassen)	Slider (to be adapted)
15	320 421 99	4	Schraube	Bolt
16	003 121 98	4	Schraubensicherung	Bolt lock
17	332 111 99	4	Mutter	Nut
18	358 498 40	2	Achse	Axle
19	367 877 40	2	Achshalter	Axle stirrup
20	394 354 40	1	Rohr	Pipe
21	360 136 99	2	Pendelkugellager	Self-aligning bearing
22	434 626 40	1	Achse	Axle
23	307 824 99	4	Schraube	Bolt
24	003 818 98	4	Mutter (selbstsichernd)	Nut (self-locking)
25	340 581 99	4	Scheibe	Disk
26	307 822 99	4	Schraube	Bolt
27	343 116 99	4	Federring	Lock washer
28	311 465 40	4	Buchse	Bush
30	307 601 99	6	Schraube	Bolt
31	347 684 40	6	Scheibe	Washer
32	346 511 99	6	Federring	Lock washer
33	367 876 40	2	Distanzblech	Distance plate
34	311 367 40	2	Blech	Plate
35	307 750 99	4	Schraube	Bolt
36	346 510 99	4	Federring	Lock washer

**III. Innenkasten**  
**III. Inner Case**

**124-6032b**

Seite/Page 3 / 4

<b>Bild-Nr</b> Fig Fig Fig Fig Bild nr	<b>ET-Nr</b> Part-No No. de Piece No. de Pieza No. del Pezzo Detalj nr	<b>Stückzahl</b> Qty Qte Ctd Qta Antal		<b>Gegenstand</b> Description Designation Descripcion Designazione Benaemning
51	393 940 40	1	Gleitschuh, links	Guide shoe, l.h.
52	393 941 40	1	Gleitschuh, rechts	Guide shoe, r.h.
53	311 390 40	1	Gewindeplatte	Thread plate
54	350 562 99	2	Schmiernippel	Grease nipple
55	434 611 40	4	Blech (Schweißteil)	Plate (welding part)
56	434 487 40	2	Bolzen	Pin
57	007 266 98	2	Sicherungsfeder	Locking spring
			<b>Kundenwunsch</b>	<b>Optional equipment</b>
80	-		Magnetventil siehe EL-Blatt 124-6065	Solenoid valve see page 124-6065
82	326 808 40	2	Schlauchleitung L=1060	Hose, assy.
83	-		Schelle siehe EL-Blatt 90-9995	Clamp see page 90-9995
84	006 912 98	2	W-Verschraubung	Union
85	-	1	Verriegelungszyylinder siehe EL-Blatt 124-6066a	Locking cylinder see page 124-6066a
86	393 744 40	1	Buchse	Bush
87	319 272 99	8	Schraube	Screw
88	343 112 99	14	Federring	Lock washer
89	320 365 99	6	Schraube	Bolt

**III. Innenkasten**  
**III. Inner Case**

**124-6032b**

Seite/Page 4 / 4