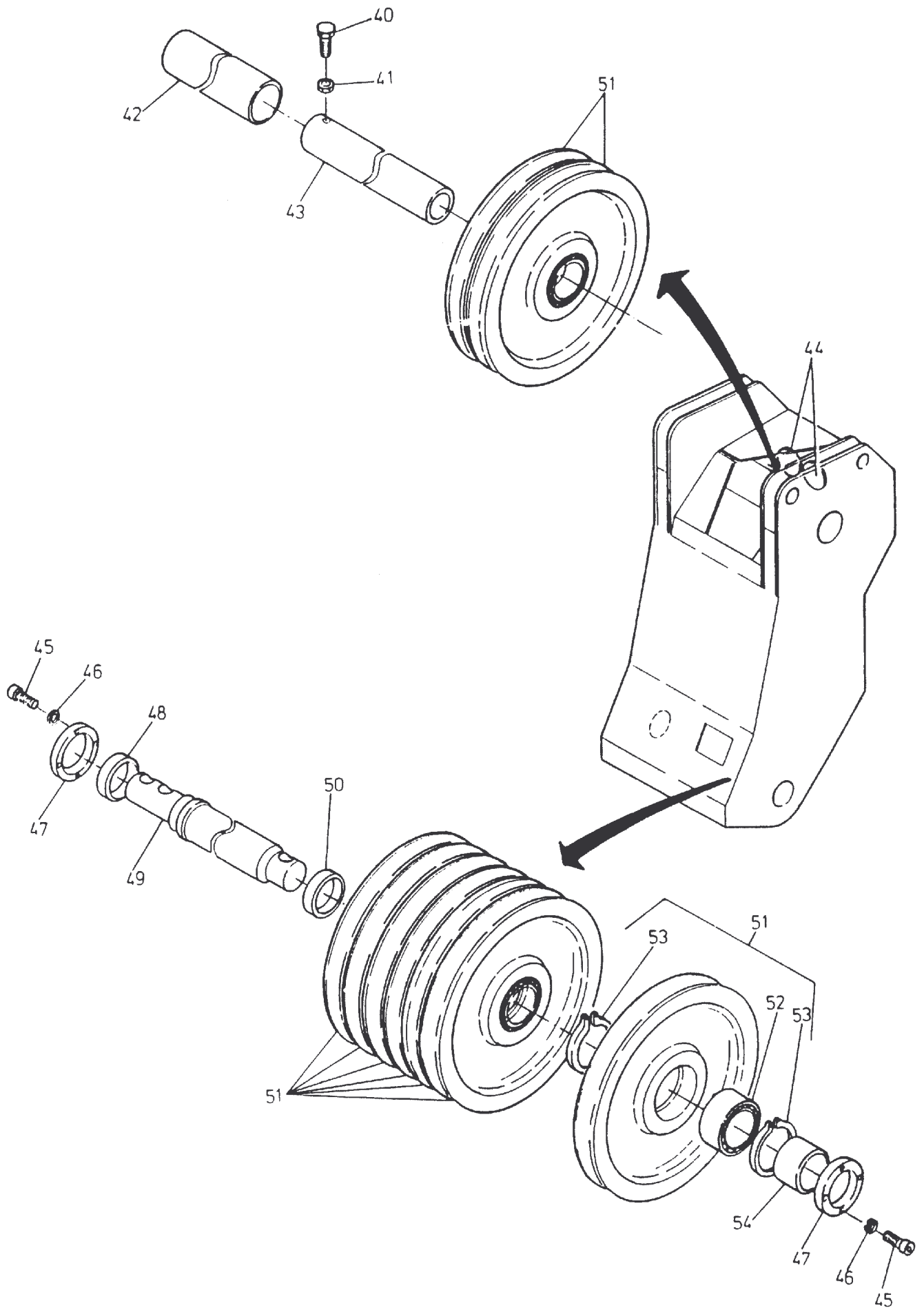


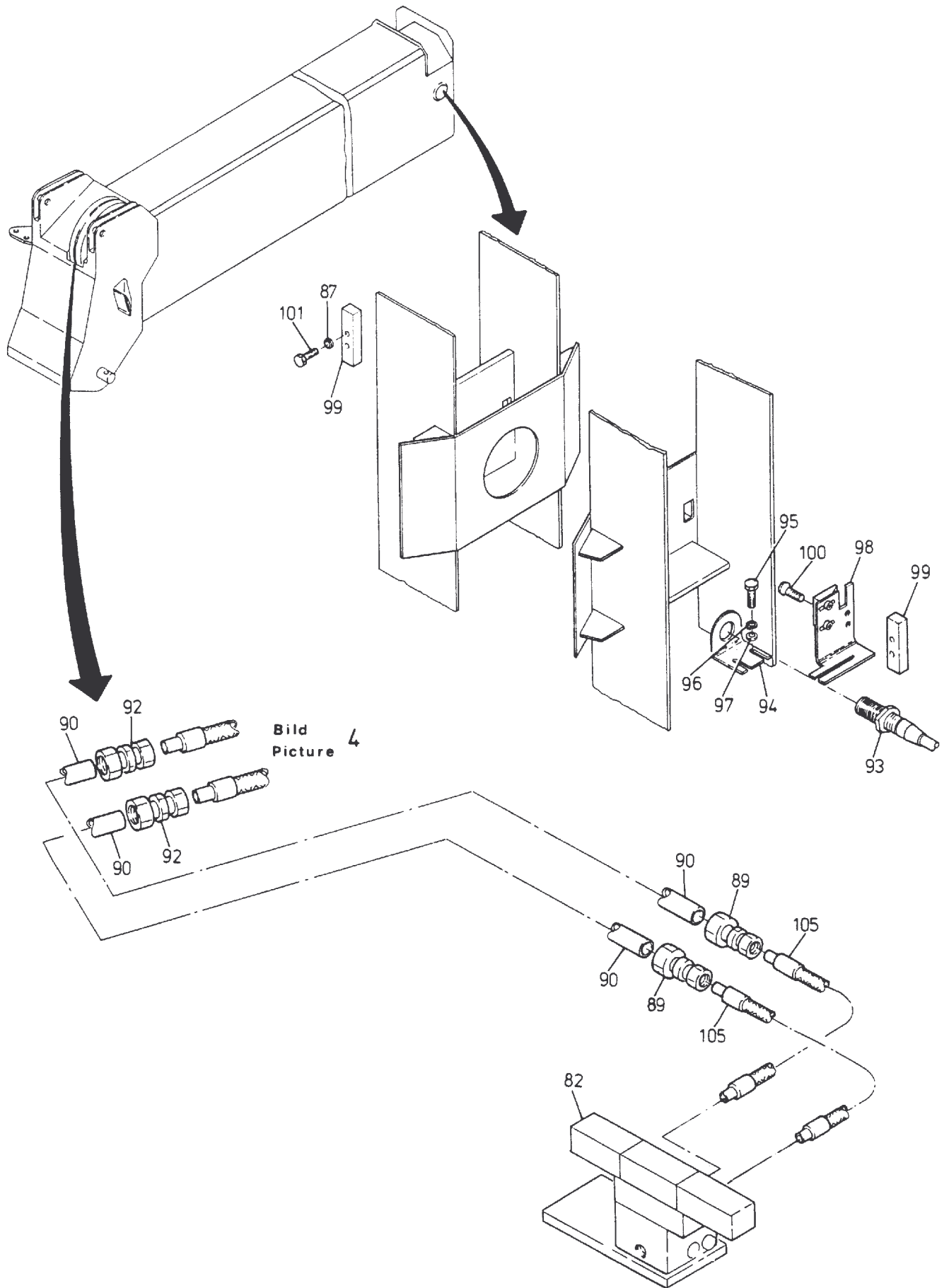
**124-6035d1**

Seite/Page 1 / 6



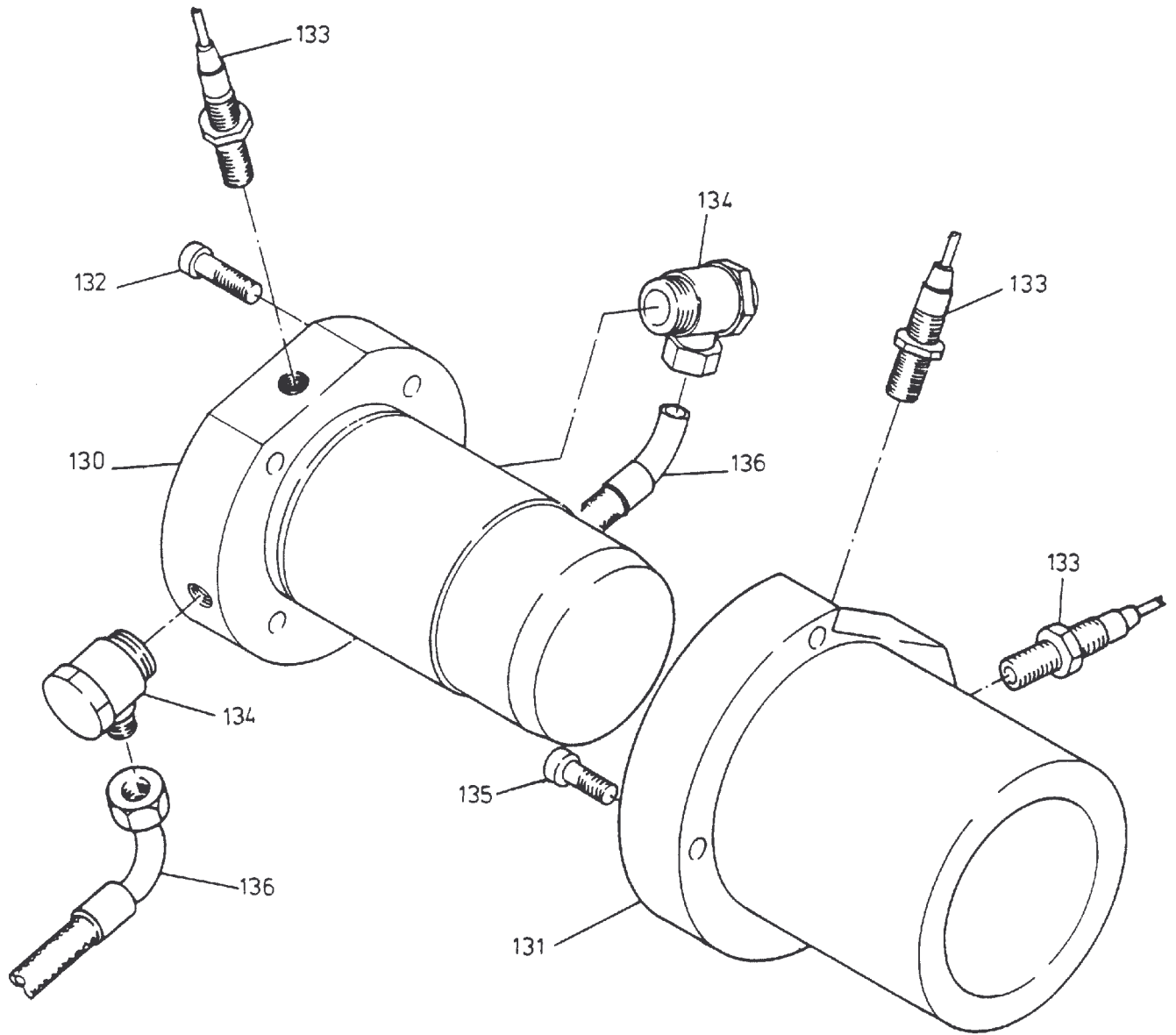
**124-6035d1**

Seite/Page 2 / 6



**124-6035d1**

Seite/Page 3 / 6



**124-6035d1**

Seite/Page 4 / 6

Bild-Nr Fig Fig Fig Fig Bild nr	ET-Nr Part-No No. de Piece No. de Pieza No. del Pezzo Detalj nr	Stückzahl Qty Qte Ctd Qta Antal		Gegenstand Description Designation Descripcion Designazione Benaemning
			<b>Bild 1</b>	<b>Graphic 1</b>
00	422 168 40	1	IV. Innenkasten mit Rollenkopf, kpl.	IV. Inner case with sheave head, assy.
01	778 152 73	1	IV. Innenkasten mit Rollenkopf (SK)	IV. Inner case with sheave head
02	002 816 98	1	Steckstift	Guide pin
03	422 048 40	1	Stange	Rod
04	359 225 40	1	Führung, rechts, kpl. einschl. Bild-Nr. 06-09	Guide, r.h., assy. incl. fig-nos: 06-09
05	359 227 40	1	Führung, links, kpl. einschl. Bild-Nr. 06-09	Guide, l.h., assy. incl. fig-nos: 06-09
06	359 232 40	2	Gleitstück (anpassen)	Slider (to be adapted)
07	320 433 99	4	Schraube	Screw
08	003 121 98	4	Schraubensicherung	Screw retention
09	332 111 99	4	Mutter	Nut
10	307 601 99	4	Schraube	Bolt
11	347 684 40	4	Scheibe	Disk
12	346 511 99	4	Federring	Lock washer
13	393 943 40	1	Gleitschuh, rechts	Guide shoe, r.h.
14	393 942 40	1	Gleitschuh, links	Guide shoe, l.h.
17	336 144 40	2	Gewindeleiste	Threaded rail
18	422 061 40	1	Rohr	Pipe
19	393 967 40	2	Buchse	Bush
20	269 850 40	5	Kabelverschraubung	Cable union
21	-	1	Abschaltung siehe EL-Blatt 132-6285	Cut-off device see page 132-6285
22	308 604 99	1	Schraube	Bolt
23	334 682 99	2	Mutter	Nut
24	394 785 40		Seil 1 m	Rope
25	001 803 98	2	Seilklemme	Rope clamp
26	268 898 40	1	Schaltgewicht	Shift weight
27	324 050 99	1	Stelling	Set collar
28	002 813 98	1	Steckstift	Guide pin
			<b>Bild 2</b>	<b>Graphic 2</b>
40	307 824 99	1	Schraube	Bolt
41	332 336 99	1	Mutter	Nut
42	422 756 40	1	Distanzrohr L=272	Distance sleeve
43	393 843 40	1	Achse	Axle
44	348 985 40	2	Verschlußdeckel	Cover
45	319 140 99	8	Schraube	Screw

**IV. Innenkasten mit Rollenkopf**  
**IV. Inner Case with Sheave Head**

**124-6035d1**

Seite/Page 5 / 6

Bild-Nr Fig Fig Fig Bild nr	ET-Nr Part-No No. de Piece No. de Pieza No. del Pezzo Detalj nr	Stückzahl Qty Qte Ctd Qta Antal		Gegenstand Description Designation Descripcion Designazione Benaemning
46	343 854 99	8	Federring	Lock washer
47	393 840 40	2	Deckel	Cover
48	393 841 40	1	Buchse	Bush
49	393 859 40	1	Achse	Axle
50	394 339 40	1	Buchse	Bush
51	393 784 40	9	Seilrolle, kpl. einschl. Bild-Nr. 52 u. 53	Sheave, assy. incl. fig-nos: 52 and 53
52	002 019 98	9	Lager	Bearing
53	500 611 98	18	Sprengring	Snap ring
54	394 340 40	1	Buchse	Bush
			<b>Bild 3</b>	<b>Graphic 3</b>
82	-	1	Magnetventil siehe EL-Blatt 124-6038	Solenoid valve see page 124-6038
89	254 753 40	2	Verschraubung	Union
90	*		Rohr ø 15	Pipe
92	373 696 99	2	Verschraubung	Union
93	348 982 40	1	Näherungsschalter	Switch
94	348 983 40	1	Montagewinkel	Mount
95	307 631 99	2	Schraube	Bolt
96	343 106 99	2	Federring	Lock washer
97	340 463 99	2	Scheibe	Washer
98	393 918 40	1	Blende	Dummy plate
99	348 984 40	1	Lichtschanke	Light barrier
100	318 372 99	2	Schraube	Screw
101	504 007 98	2	Schraube	Bolt
102	372 433 99	1	Verschraubung	Union
103	370 340 99	1	Verschraubung	Union
105	326 806 40	2	Schlauchleitung L=860	Hose, assy.
			<b>Bild 4</b>	<b>Graphic 4</b>
130	-	1	Sicherungszyylinder siehe EL-Blatt 124-6036a	Locking cylinder see page 124-6036a
131	412 538 40	1	Führungsbuchse	Guide bush
132	319 243 99	4	Schraube	Screw
133	414 033 40	3	Näherungsschalter	Switch
134	006 894 98	2	Verschraubung	Union
135	319 259 99	4	Schraube	Bolt
136	324 435 40	2	Schlauchleitung	Hose, assy.
			* Meterware, bei Bestellung Länge angeben	* Bulk ware, state length required
*	215 622 99		Rohr ø 6	Pipe
*	215 805 99		Rohr ø 8	Pipe
*	215 811 99		Rohr ø 15	Pipe

IV. Innenkasten mit Rollenkopf  
IV. Inner Case with Sheave Head

124-6035d1

Seite/Page 6 / 6