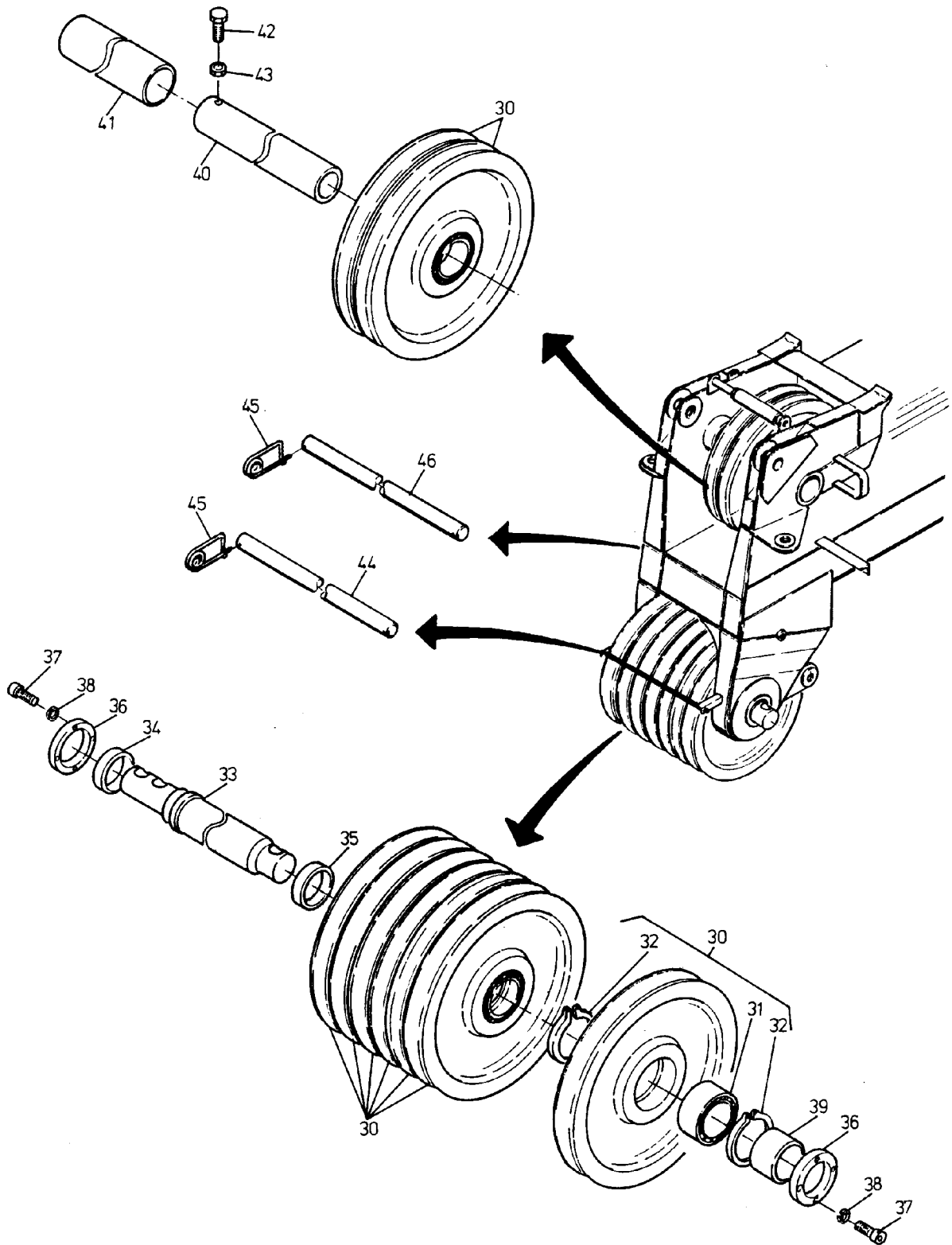


124-6035e



124-6035e

Bild-Nr Fig Fig Fig Fig Bild nr	ET-Nr Part-No No. de Piece No. de Pieza No. del Pezzo Detailj nr	Stückzahl Qty Qte Ctd Qta Antal		Gegenstand Description Designation Descripcion Designazione Benaemning
			Bild 1	Graphic 1
00	469 300 40	1	IV. Innenk. m. Rollenkopf, kpl.	IV. Inner case w. sh. head assy.
01	468 646 40	1	IV. Innenk. m. Rollenkopf SK	IV. Inner case w. sheave head
02	-	1	Abschaltung, kpl. s. EL-Blatt 132-6285/124-6285	Cut off device assy. see page 132-6285/124-6285
03	268 898 40	1	Schaltgewicht	Shift weight
04	308 604 99	1	Schraube	Bolt
05	334 682 99	1	Mutter	Nut
06	*	1	Seil, ø 5	Rope
07	001 803 98	4	Seilklemme	Rope clamp
08	469 119 40	2	Gleitstück	Slider
09	469 120 40	2	Blech	Plate
10	502 210 98	6	Schraube	Bolt
13	469 124 40	1	Deckel	Cover
14	315 528 40	8	Schraube	Bolt
15	*	-	Compriband	Tape
16	422 061 40	1	Rohrstück	Pipe
17	393 967 40	2	Buchse	Bushing
18	346 817 99	1	Stelling	Set collar
19	469 123 40	1	Stange	Rod
20	496 412 40	1	Bolzen	Pin
-	007 266 98	1	Sicherungsfeder	Locking spring
21	350 562 99	4	Schmiernippel	Grease nipple
22	468 351 40	1	Gleitschuh, rechts	Guide shoe, r.h.
23	468 350 40	1	Gleitschuh, links	Guide shoe, l.h.
24	506 807 98	1	Schäkel	Clevis
25	307 757 99	1	Schraube	Bolt
26	334 626 99	1	Mutter	Nut
27	485 605 40	1	Zugfeder	Draw spring
28	507 016 98	1	Seilkausche	Grummet
			Bild 2	Graphic 2
30	393 784 40	9	Seilrolle, kpl. einschl. Bild-Nr. 31 u. 32	Sheave assy. incl. fig-nos: 31 and 32
31	002 019 98	9	Lager	Bearing
32	500 611 98	18	Sprengring	Snap ring
33	393 859 40	1	Achse	Axle
34	393 841 40	1	Buchse	Bushing
35	394 339 40	1	Buchse	Bushing
36	484 881 40	2	Deckel	Cover
37	319 140 99	8	Schraube	Screw
38	320 332 99	8	Federring	Lock washer
39	469 117 40	1	Buchse	Bushing
IV. Innenkasten mit Rollenkopf				124-6035e
IV. Inner Case with Sheave Head				Seite/Page 3/4

Bild-Nr Fig Fig Fig Fig Bild nr	ET-Nr Part-No No. de Piece No. de Pieza No. del Pezzo Detailj nr	Stückzahl Qty Qte Ctd Qta Antal		Gegenstand Description Designation Descripcion Designazione Benaemning
40	484 966 40	1	Achse	Axle
41	495 385 40	1	Rohrstück	Pipe
42	309 149 99	1	Schraube	Bolt
43	332 336 99	1	Mutter	Nut
44	469 121 40	1	Stange	Rod
45	001 644 98	4	Sicherungsfeder	Locking spring
46	469 122 40	1	Stange	Rod
			* Meterware, bei Bestellung Länge angeben	* Bulk ware, state length required
*	490 010 40	-	Compriband	Tape
*	394 785 40	-	Seil ø 5	Rope