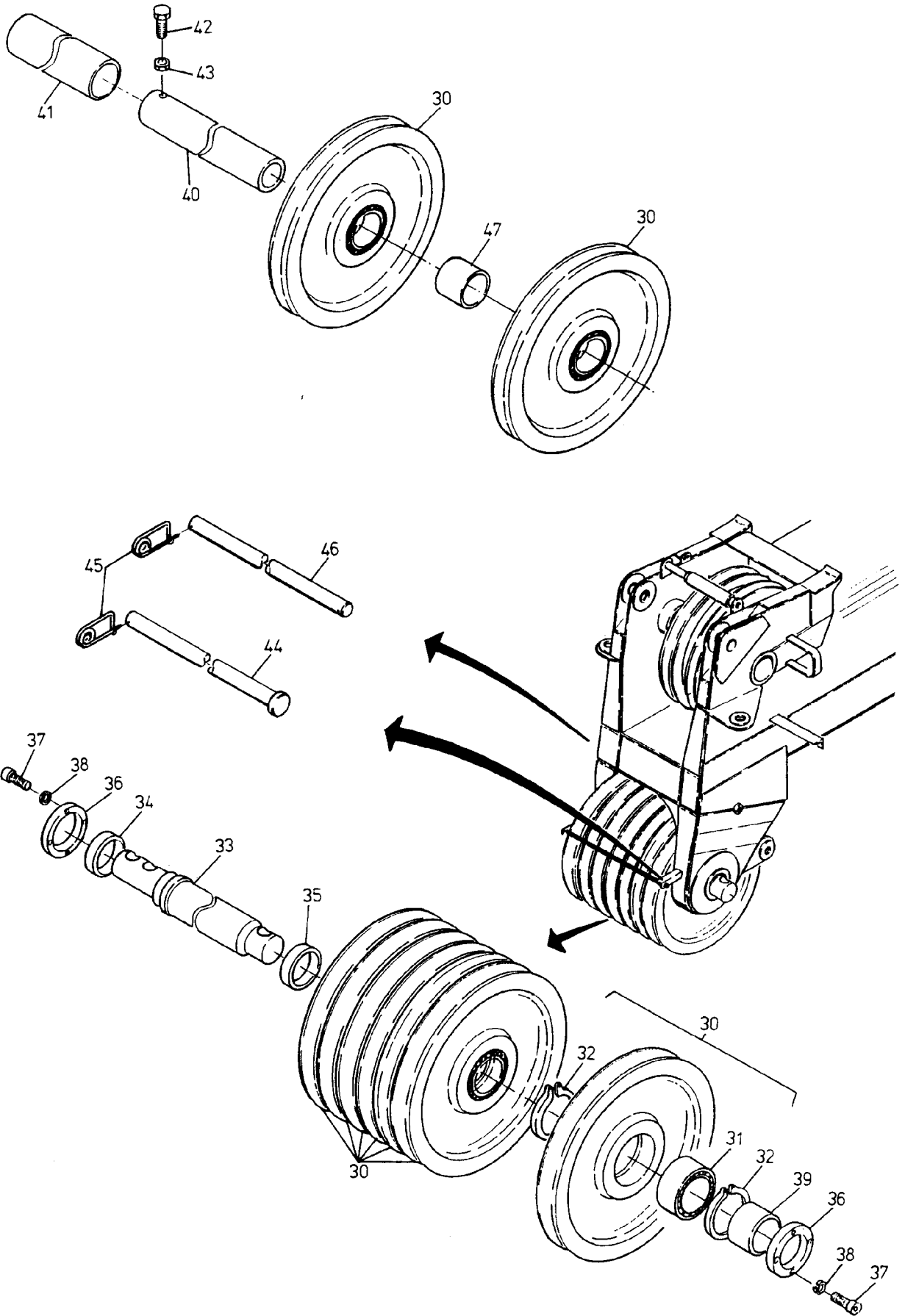


124-6035f



124-6035f

| Bild-Nr<br>Fig<br>Fig<br>Fig<br>Fig<br>Bild nr | ET-Nr<br>Part-No<br>No. de Piece<br>No. de Pieza<br>No. del Pezzo<br>Detailj nr | Stückzahl<br>Qty<br>Qte<br>Ctd<br>Qta<br>Antal |   | Gegenstand<br>Description<br>Designation<br>Descripcion<br>Designazione<br>Benaemning |
|--|---|--|---|---|
|  |   |  | <b>Bild 1</b>                                 | <b>Graphic 1</b>  |
| 00   | 469 300 40  | 1  | IV. Innenkasten m.<br>Rollenkopf, kpl.        | IV. Inner case with<br>sheave head assy.  |
| 01   | 468 646 40  | 1  | IV. Innenkasten m.<br>Rollenkopf SK           | IV. Inner case with sheave head   |
| 02   | -   | 1  | Hubendschaltung<br>siehe EL-Blatt 124-6285    | Hoist limit switch<br>see page 124-6285   |
| 04   | 287 123 40  | 1  | Schraube                                      | Bolt  |
| 05   | 334 682 99  | 1  | Mutter  | Nut   |
| 08   | 469 119 40  | 2  | Gleitstück                                    | Slider  |
| 09   | 469 120 40  | 2  | Blech   | Plate   |
| 10   | 502 210 98  | 6  | Schraube                                      | Bolt  |
| 13   | 469 124 40  | 1  | Deckel  | Cover   |
| 14   | 315 528 40  | 8  | Schraube                                      | Bolt  |
| 15   | *   | -  | Compriband                                    | Tape  |
| 16   | 422 061 40  | 1  | Rohrstück                                     | Pipe  |
| 17   | 393 967 40  | 2  | Buchse  | Bushing   |
| 18   | 346 817 99  | 1  | Stelling                                      | Set collar  |
| 19   | 469 123 40  | 1  | Stange  | Rod   |
| 20   | 496 412 40  | 1  | Bolzen  | Pin   |
| 21   | 350 562 99  | 4  | Schmiernippel                                 | Grease nipple   |
| 22   | 468 351 40  | 1  | Gleitschuh, rechts                            | Guide shoe, r.h.  |
| 23   | 468 350 40  | 1  | Gleitschuh, links                             | Guide shoe, l.h.  |
| 25   | 007 266 98  | 1  | Sicherungsfeder                               | Locking spring  |
|  |   |  | <b>Bild 2</b>                                 | <b>Graphic 2</b>  |
| 30   | 393 784 40  | 9  | Seilrolle, kpl.<br>einschl. Bild-Nr. 31 u. 32 | Sheave assy.<br>incl. fig-nos: 31 and 32  |
| 31   | 002 019 98  | 9  | Lager   | Bearing   |
| 32   | 500 611 98  | 18   | Sprengring                                    | Snap ring   |
| 33   | 393 859 40  | 1  | Achse   | Axle  |
| 34   | 393 841 40  | 1  | Buchse  | Bushing   |
| 35   | 394 339 40  | 1  | Buchse  | Bushing   |
| 36   | 484 881 40  | 2  | Deckel  | Cover   |
| 37   | 319 140 99  | 8  | Schraube                                      | Screw   |
| 38   | 320 332 99  | 8  | Federring                                     | Lock washer   |
| 39   | 469 117 40  | 1  | Buchse  | Bushing   |
| 40   | 484 966 40  | 1  | Achse   | Axle  |
| 41   | 495 385 40  | 1  | Rohrstück                                     | Pipe  |
| 42   | 309 149 99  | 1  | Schraube                                      | Bolt  |
| 43   | 332 336 99  | 1  | Mutter  | Nut   |
| 44   | 548 665 40  | 1  | Stange  | Rod   |
| 44   | 548 616 40  | 1  | Stange ab 37 165                              | Rod from 37 165 up  |
| <b>IV. Innenkasten mit Rollenkopf</b>          |   |  |   | <b>124-6035f</b>  |
| <b>IV. Inner Case with Sheave Head</b>         |   |  |   | Seite/Page 3/4  |

| <b>Bild-Nr</b><br>Fig<br>Fig<br>Fig<br>Fig<br>Bild nr | <b>ET-Nr</b><br>Part-No<br>No. de Piece<br>No. de Pieza<br>No. del Pezzo<br>Detailj nr | <b>Stückzahl</b><br>Qty<br>Qte<br>Ctd<br>Qta<br>Antal |  | <b>Gegenstand</b><br>Description<br>Designation<br>Descripcion<br>Designazione<br>Benaemning |
|---|--|---|--|--|
| -   | 551 162 40   | 1   | Klappstecker zu Bild-Nr. 44                    | Fore lock to fig-no: 44  |
| -   | 342 082 99   | 1   | Splint zu Bild-Nr. 44                          | Cotter pin to fig-no: 44   |
| 45  | 001 644 98   | 3   | Sicherungsfeder                                | Locking spring   |
| 46  | 469 122 40   | 1   | Stange   | Rod  |
| 46  | 564 779 40   | 1   | Steckbolzen kpl. mit<br>Klappstecker und Kette | Socket pin assy. with<br>fore lock and chain   |
| 47  | 495 386 40   | 1   | Distanzrohr                                    | Distance sleeve  |
|   |  |   | * Meterware, bei Bestellung<br>Länge angeben   | * Bulk ware, state length<br>required  |
| *   | 490 010 40   | -   | Compriband                                     | Tape   |