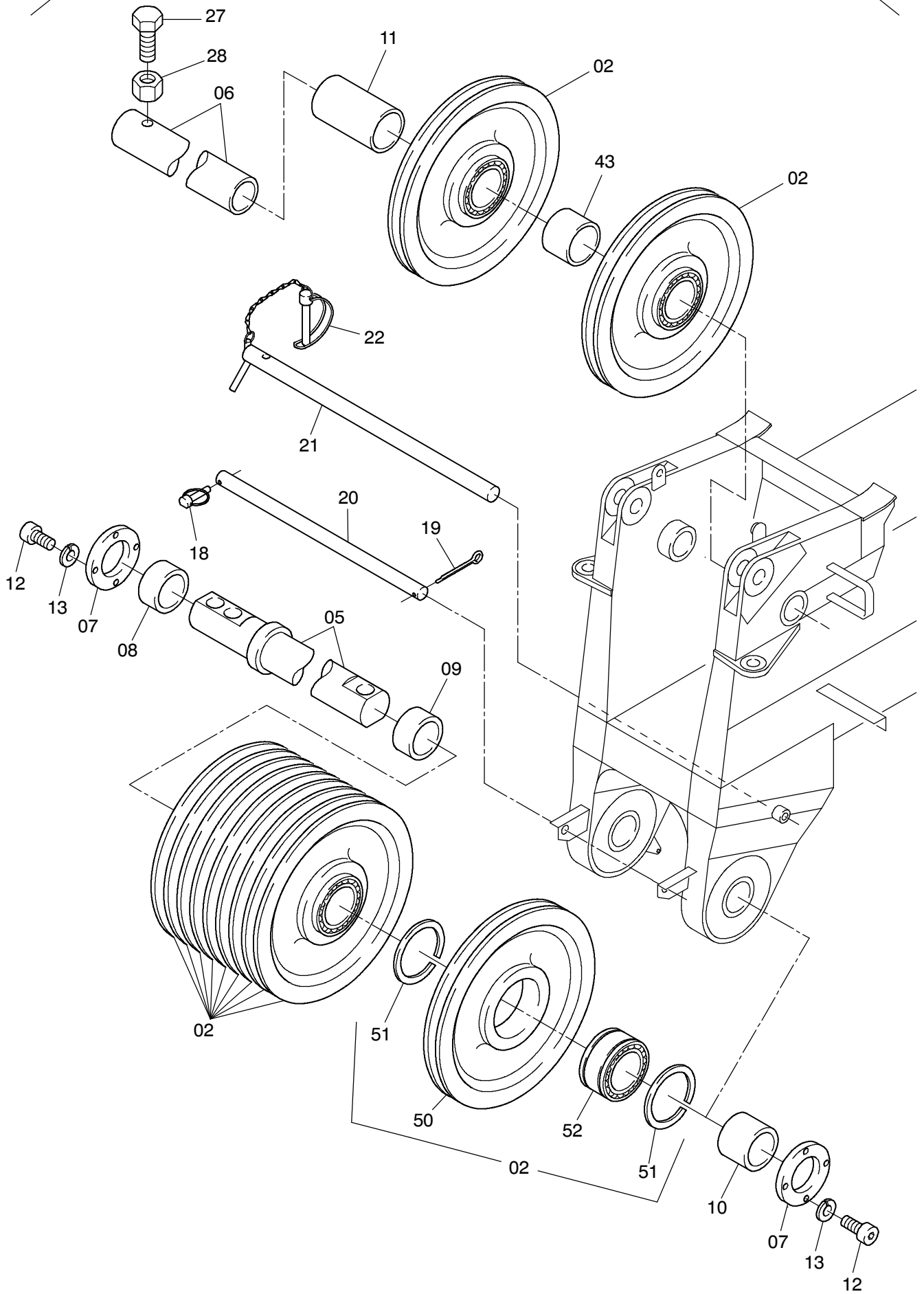


124-6035h

Seite/Page 1 / 4



124-6035h

Bild-Nr Fig Fig Fig Fig Bild nr	ET-Nr Part-No No. de Piece No. de Pieza No. del Pezzo Detalj nr	Stückzahl Qty Qte Ctd Qta Antal		Gegenstand Description Designation Descripción Designazione Benaemning
00	602 930 40	1	4. Innenkasten, kpl.	4. Inner case assy.
01	624 210 40	1	4. Innernkasten SK	4. Inner case weldment
02	393 784 40	9	Seilrolle kpl. best. aus Bild 50-52	Sheave assy. consist of fig-nos. 50-52
04	551 363 40	1	Abschaltgewicht mit Kette	Cutoff weight with chain
05	393 859 40	1	Achse	Axle
06	484 966 40	1	Achse	Axle
07	484 881 40	2	Deckel	Cover
08	393 841 40	1	Buchse	Bushing
09	394 339 40	1	Buchse	Bushing
10	469 117 40	1	Buchse	Bushing
11	495 385 40	1	Rohr	Pipe
12	319 140 99	8	Zylinderschraube	Screw
13	343 854 99	8	Federring	Lock washer
14	469 119 40	2	Gleitstück	Slider
15	469 120 40	2	Blech	Plate
16	625 240 40	6	Knagge	Driver
17	502 210 98	6	Schraube	Bolt
18	511 618 98	1	Klappstecker	Fore lock
19	342 082 99	1	Splint	Cotter pin
20	648 109 40	1	Stange	Rod
21	564 779 40	1	Steckbolzen mit Rohrklappstecker	Socket pin with forelock
22	001 644 98	4	Sicherungsfeder	Locking spring
23	287 123 40	1	Schraube	Bolt
24	334 682 99	1	Mutter	Nut
27	309 149 99	1	Schraube	Bolt
28	332 336 99	1	Mutter	Nut
29	422 061 40	1	Rohr	Pipe
30	393 967 40	2	Buchse	Bushing
31	469 123 40	1	Stange	Rod
32	007 266 98	1	Sicherungsfeder	Locking spring
33	346 817 99	1	Ring	Ring
34	469 124 40	1	Deckel	Cover
35	315 528 40	8	Schraube	Bolt
36	490 010 40	-	Compriband, Länge angeben	Tape, give angeben
37	350 562 99	2	Kegel-Schmiernippel	Grease nipple
38	506 807 98	1	Schäkel	Clevis
39	307 757 99	1	Schraube	Bolt
40	334626 99	1	Mutter	Nut
43	495 386 40	1	Rohr	Pipe

4. Innenkasten mit Rollenkopf
4. Inner Case with Roller Head

124-6035h

Seite/Page 3 / 4

Bild-Nr Fig Fig Fig Fig Bild nr	ET-Nr Part-No No. de Piece No. de Pieza No. del Pezzo Detalj nr	Stückzahl Qty Qte Ctd Qta Antal		Gegenstand Description Designation Descripcion Designazione Benaemning
44	496 412 40	1	Bolzen	Pin
50	393 751 40	1	Seilrolle	Sheave
51	505 999 98	2	Sicherungsring	Circlip
52	002 019 98	1	Rollenlager	Roller bearing
60	648 907 40	1	Hubendschalter kpl. best. aus Bild Nr. 61-64	Hoist limit switch assy. consist of fig-no 61-64
61	549 833 40	1	Halteplatte	Retainer plate
62	621 275 40	1	Hubendschalter für Überbrückungsfahne	Hoist limit switch for bridging flag
63	319 245 99	2	Zylinderschraube	Screw
64	621 443 40	1	Hubendschalter Überbrückungsfahne	Hoist limit switch for bridging flag

4. Innenkasten mit Rollenkopf
4. Inner Case with Roller Head

124-6035h

Seite/Page 4 / 4