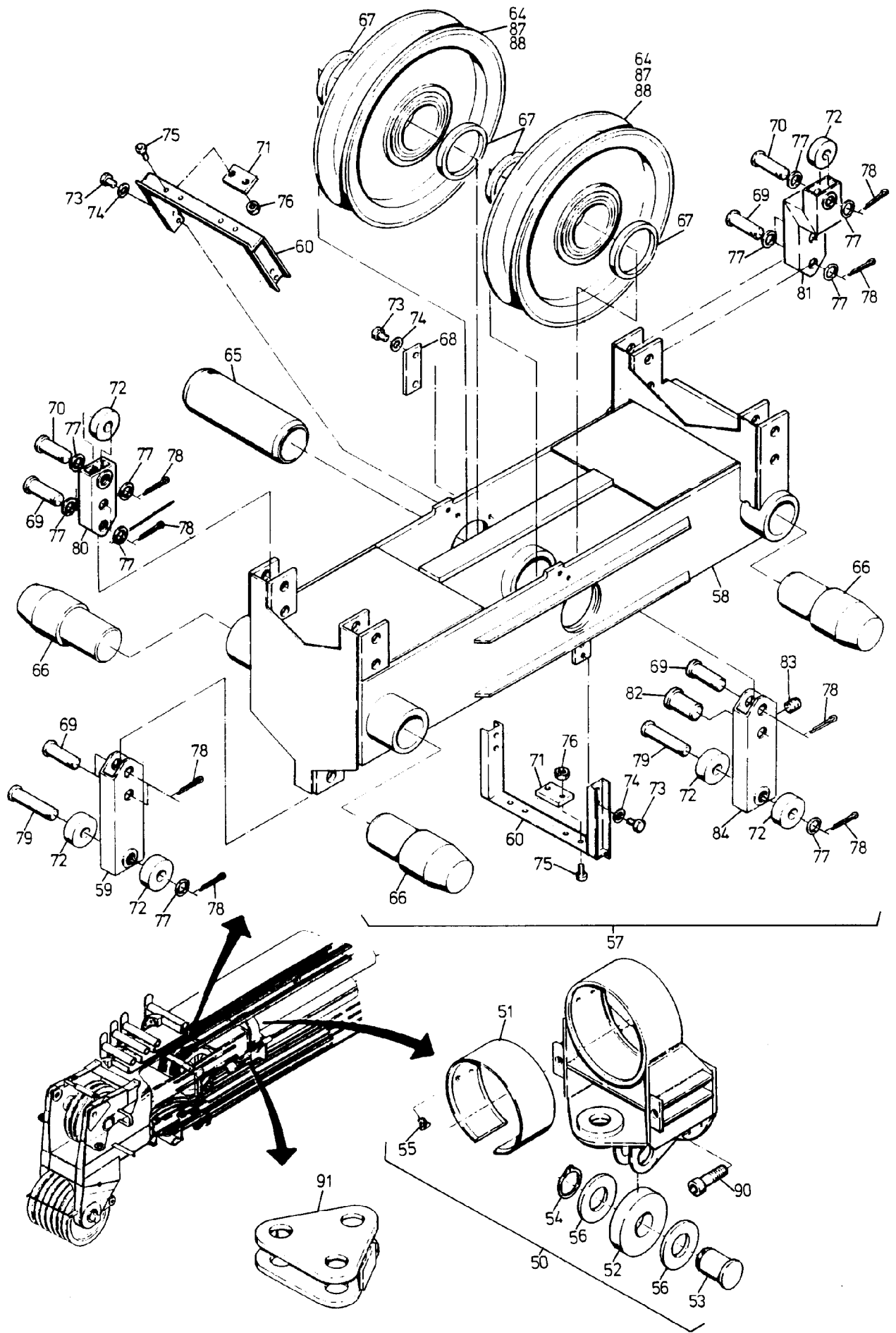


124-6040b



124-6040b

Bild-Nr Fig Fig Fig Fig Bild nr	ET-Nr Part-No No. de Piece No. de Pieza No. del Pezzo Detailj nr	Stückzahl Qty Qte Ctd Qta Antal		Gegenstand Description Designation Descripcion Designazione Benämning
			Bild 1	Graphic 1
01	-	1	Teleskopierzylinder 1/2 siehe EL-Blatt 124-6041 a,etc.	Telescopic cylinder 1/2 see page 124-6041a,etc.
02	-	1	Teleskopierzylinder 3 siehe EL-Blatt 124-6042a,etc.	Telescopic cylinder 3 see page 124-6042a,etc.
03	484 896 40	4	Zylinderbolzen	Pin
04	468 566 40		Bolzensicherung	Pin lock
05	319 185 99	24	Schraube	Bolt
06	340 469 99	24	Scheibe	Washer
07	343 817 99	24	Federring	Lock washer
08	484 897 40	2	Zylinderbolzen	Pin
09	484 899 40	4	Bolzensicherung	Pin lock
10	484 898 40	2	Zylinderbolzen	Pin
11	484 895 40	4	Zylinderbolzen	Pin
12	408 976 40	2	Zylinderbolzen	Pin
13	342 668 99	2	Sicherungsring	Circlip
14	394 011 40	8	Ring	Ring
15	342 574 99	2	Sicherungsring	Circlip
16	434 449 40	2	Distanzring	Distance ring
17	394 915 40	2	Seilrolle, kpl.	Sheave assy.
17	512 057 40	1	Seilrolle ø 250, kpl. TT	Sheave assy. (cold weather design)
18	485 213 40	4	Rohrstück	Pipe
19	320 604 99	4	Schraube	Bolt
20	484 927 40	2	Seilschutz	Rope protection
21	500 679 98	6	Schraube	Bolt
22	340 463 99	6	Scheibe	Washer
23	343 105 99	12	Federring	Lock washer
23	343 106 99	6	Federring TT	Lock washer (cold weather design)
24	484 931 40	2	Seilschutz	Rope protection
25	485 212 40	2	Bolzen	Pin
25	581 942 40	2	Bolzen TT	Pin (cold weather design)
26	434 399 40	2	Achshalter	Axle stirrup
27	307 752 99	4	Schraube	Bolt
28	343 108 99	4	Federring	Lock washer
29	484 692 40	1	Einfahrseil	Retracking rope
29	601 929 40	1	Einfahrseil TT	Retracking rope (cold weather design)
30	484 713 40	2	Ausfahrseil	Extending rope
30	601 932 40	1	Ausfahrseil TT	Extending rope (cold weather design)
Teleskopierzylinder - Einbau Telescopic Arr.				124-6040b Seite/Page 3/5

Bild-Nr Fig Fig Fig Fig Bild nr	ET-Nr Part-No No. de Piece No. de Pieza No. del Pezzo Detailj nr	Stückzahl Qty Qte Ctd Qta Antal		Gegenstand Description Designation Descripcion Designazione Benaemning
31	501 304 98	2	Kegelpfanne	Cup
32	115 121 99	2	Kugelscheibe	Spherical shim
33	332 340 99	2	Mutter	Nut
34	434 420 40	3	Bolzen	Pin
34	581 560 40	3	Bolzen TT	Pin (cold weather design)
35	342 142 99	3	Splint	Cotter pin
36	484 497 40	1	Futterblech	Lining plate
37	307 360 99	4	Schraube	Bolt
38	343 116 99	4	Federring	Lock washer
			Bild 2	Graphic 2
50	484 505 40	1	Zylinderführung I/II, kpl. best. aus Bild-Nr. 51-56	Cylinder guide I/II assy. consist. of fig-nos: 51-56
51	484 507 40	1	Gleitring	Sliding ring
52	434 416 40	1	Rolle	Roller
52	495 692 40	1	Rolle, ab Bau-Nr. 37 090	Roller, from s/no: 37 090
-	495 689 40	1	Buchse (zu Bild-Nr. 52) ab Bau-Nr. 37 090	Bushing (to fig-no: 52) from s/no: 37 090
53	422 037 40	1	Bolzen	Pin
54	342 550 99	1	Sicherungsring	Circlip
55	314 575 40	4	Senkschraube entfällt ab Bau-Nr. 37 161	Countersunk screw not applicable from s/no: 37 161
56	340 477 99	2	Scheibe	Washer
57	496 478 40	1	Zylinderführung III, kpl. best. aus Bild-Nr. 58-78	Cylinder guide III assy. consist. of fig-nos: 58-78
58	496 490 40	1	Zylinderführung (ohne Anbauteile)	Cylinder guide (w/o mounting parts)
59	496 509 40	1	Abstützung, unten	Outrigger, below
60	496 567 40	2	Seilbügel	Rope shackle
64	484 387 40	2	Seilrolle, kpl. einschl. Bild-Nr. 87 u. 88	Sheave assy. incl. fig-nos: 87 and 88
65	496 507 40	1	Hülse	Sleeve
66	434 374 40	4	Bolzen	Pin
67	434 375 40	4	Distanzring	Distance ring
68	434 373 40	1	Sicherungsblech	Locking plate
69	447 687 40	11	Bolzen	Pin
70	393 855 40	4	Bolzen	Pin
71	484 657 40	4	Platte	Plate
72	368 017 40	8	Stützrolle	Roller
73	307 773 99	10	Schraube	Bolt
74	346 500 99	10	Federring	Lock washer
75	319 539 99	8	Schraube	Bolt
76	332 110 99	8	Mutter	Nut
77	340 610 99	24	Scheibe	Disc

Bild-Nr Fig Fig Fig Fig Bild nr	ET-Nr Part-No No. de Piece No. de Pieza No. del Pezzo Detailj nr	Stückzahl Qty Qte Ctd Qta Antal		Gegenstand Description Designation Descripcion Designazione Benaemning
78	342 101 99	17	Splint	Cotter pin
79	496 516 40	2	Bolzen	Pin
80	496 505 40	2	Abstützung, oben vorne	Outriggers, top front
81	496 477 40	2	Abstützung, oben hinten	Outriggers, top rear
82	511 173 40	1	Bolzen	Pin
83	501 025 98	1	Gewindestift	Threaded pin
84	511 174 40	1	Abstützung, unten	Outriggers, lower
87	505 999 98	4	Sprengring	Snap ring
88	002 019 98	2	Zylinderrollenlager	Cylindrical roller bearing
90	319 301 99	14	Schraube	Bolt
91	484 661 40	1	Schwinge	Rocker arm