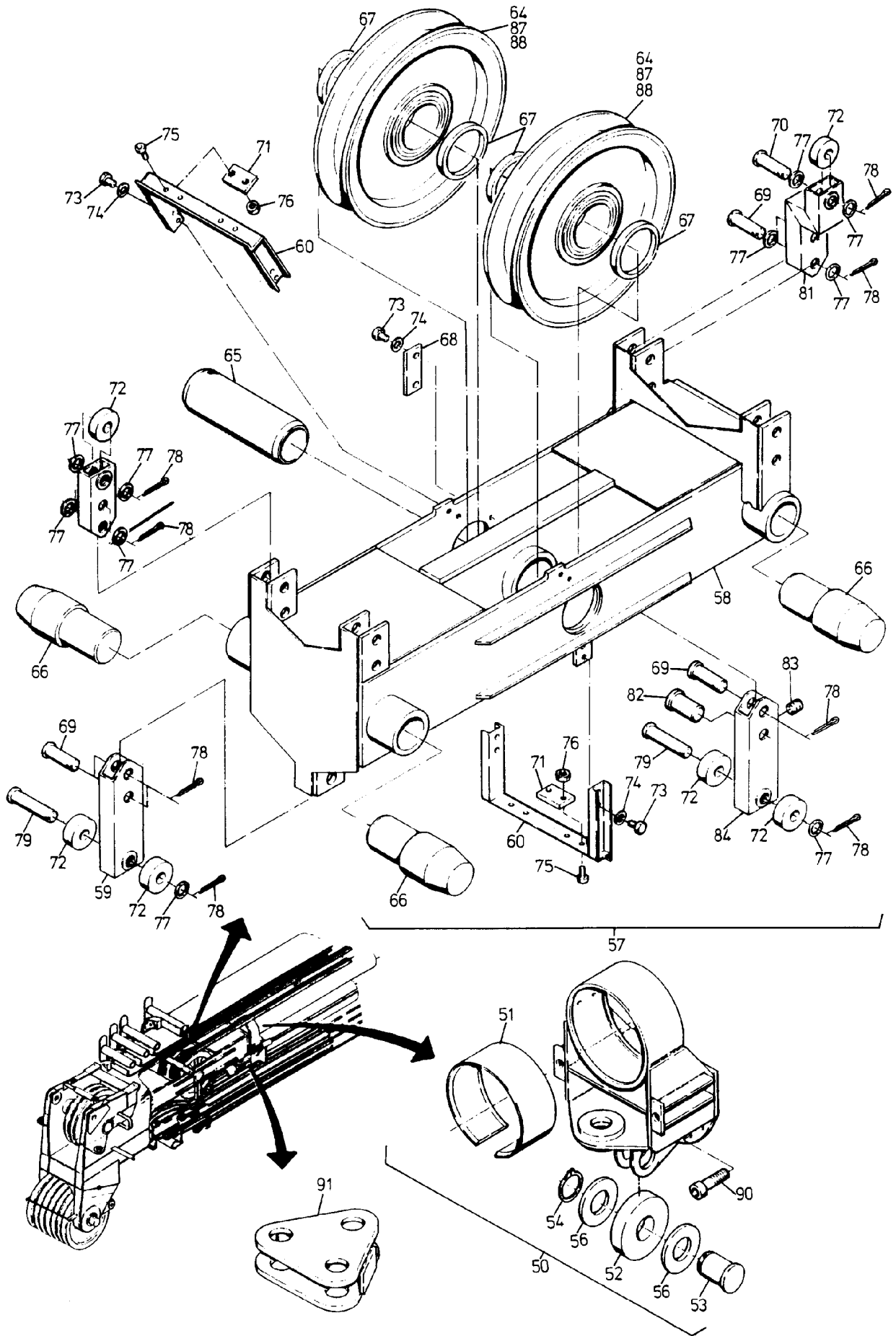


124-6040c

Seite/Page 1 / 5



124-6040c

Seite/Page 2 / 5

Bild-Nr Fig Fig Fig Fig Bild nr	ET-Nr Part-No No. de Piece No. de Pieza No. del Pezzo Detalj nr	Stückzahl Qty Qte Ctd Qta Antal	Gegenstand Description Designation Descripcion Designazione Benaemning
			Bild 1
			Graphic 1
01	-	1	Teleskopierzylinder 1/2 siehe EL-Blatt 124-6041 a,etc.
			Telescopic cylinder 1/2 see page 124-6041 a,etc.
02	-	1	Teleskopierzylinder 3 siehe EL-Blatt 124-6042a,etc.
			Telescopic cylinder 3 see page 124-6042a,etc.
03	484 896 40	4	Zylinderbolzen
			Pin
04	468 566 40		Bolzensicherung
			Pin lock
05	319 185 99	24	Schraube
			Bolt
06	340 469 99	24	Scheibe
			Washer
07	343 817 99	24	Federring
			Lock washer
08	484 897 40	2	Zylinderbolzen
			Pin
09	484 899 40	4	Bolzensicherung
			Pin lock
10	484 898 40	2	Zylinderbolzen
			Pin
11	484 895 40	4	Zylinderbolzen
			Pin
12	408 976 40	2	Zylinderbolzen
			Pin
13	342 668 99	2	Sicherungsring
			Circlip
14	394 011 40	8	Ring
			Ring
15	342 574 99	2	Sicherungsring
			Circlip
16	434 449 40	2	Distanzring
			Distance ring
17	394 915 40	2	Seilrolle, kpl. bis Bau-Nr. 37 223
			Sheave assy. up s/no: 37 223 to
17	512 057 40	2	Seilrolle ab Bau-Nr. 37 224
			Sheave from s/no: 37 224
18	485 213 40	4	Rohrstück
			Pipe
19	320 604 99	4	Schraube
			Bolt
20	484 927 40	2	Seilschutz
			Rope protection
21	500 679 98	6	Schraube
			Bolt
22	340 463 99	6	Scheibe
			Washer
23	343 105 99	12	Federring
			Lock washer
24	484 931 40	2	Seilschutz
			Rope protection
25	485 212 40	2	Bolzen
			Pin
26	434 399 40	2	Achshalter
			Axle stirrup
27	307 752 99	4	Schraube
			Bolt
28	343 108 99	4	Federring
			Lock washer
29	484 692 40	1	Einfahrseil
			Retracking rope
30	484 713 40	2	Ausfahrseil
			Extending rope
31	501 304 98	2	Kegelpfanne
			Cup
32	115 121 99	2	Kugelscheibe
			Spherical shim
33	332 340 99	2	Mutter
			Nut
34	434 420 40	3	Bolzen
			Pin
35	342 142 99	3	Splint
			Cotter pin

Teleskopierzylinder - Einbau
Telescopic Arr.

124-6040c

Seite/Page 3 / 5

Bild-Nr Fig Fig Fig Fig Bild nr	ET-Nr Part-No No. de Piece No. de Pieza No. del Pezzo Detalj nr	Stückzahl Qty Qte Ctd Qta Antal		Gegenstand Description Designation Descripcion Designazione Benaemning
			Bild 2	Graphic 2
50	484 505 40	1	Zylinderführung I/II, kpl. best. aus Bild-Nr. 51-56	Cylinder guide I/II assy. consist. of fig-nos: 51-56
51	484 507 40	1	Gleitring	Sliding ring
52	495 692 40	1	Rolle	Roller
-	495 689 40	1	Buchse (zu Bild-Nr. 52)	Bushing (to fig-no: 52)
53	422 037 40	1	Bolzen	Pin
54	342 550 99	1	Sicherungsring	Circlip
56	340 477 99	2	Scheibe	Washer
57	624 550 40	1	Zylinderführung III, kpl. best. aus Bild-Nr. 58-84	Cylinder guide III assy. consist. of fig-nos: 58-84
58	624 464 40	1	Zylinderführung (ohne Anbauteile)	Cylinder guide (w/o mounting parts)
59	496 509 40	1	Abstützung, unten	Outrigger, below
60	624 573 40	2	Seilbügel	Rope shackle
64	512 080 40	2	Seilrolle, kpl. einschl. Bild-Nr. 87 u. 88	Sheave assy. incl. fig-nos: 87 and 88
65	624 574 40	1	Hülse	Sleeve
66	434 374 40	4	Bolzen	Pin
67	434 375 40	4	Distanzring	Distance ring
68	434 373 40	1	Sicherungsblech	Locking plate
69	447 687 40	9	Bolzen	Pin
70	393 855 40	2	Bolzen	Pin
71	484 657 40	4	Platte	Plate
72	368 017 40	8	Stützrolle	Roller
73	307 773 99	10	Schraube	Bolt
74	346 500 99	10	Federring	Lock washer
75	319 539 99	8	Schraube	Bolt
76	332 110 99	8	Mutter	Nut
77	340 610 99	24	Scheibe	Disc
78	342 101 99	13	Splint	Cotter pin
79	496 516 40	2	Bolzen	Pin
81	496 477 40	2	Abstützung, oben hinten	Outriggers, top rear
82	511 173 40	1	Bolzen	Pin
83	501 025 98	1	Gewindestift	Threaded pin
84	511 174 40	1	Abstützung, unten	Outriggers, lower
87	505 999 98	4	Sprengring	Snap ring
88	002 019 98	2	Zylinderrollenlager	Cylindrical roller bearing
90	319 301 99	15	Schraube	Bolt
91	484 661 40	1	Schwinge	Rocker arm
92	321 231 99	4	Schraube	Bolt
93	003 121 98	4	Schraubensicherung	Screw retention

Teleskopierzylinder - Einbau
Telescopic Arr.

124-6040c

Seite/Page 4 / 5

Bild-Nr Fig Fig Fig Fig Bild nr	ET-Nr Part-No No. de Piece No. de Pieza No. del Pezzo Detalj nr	Stückzahl Qty Qte Ctd Qta Antal		Gegenstand Description Designation Descripcion Designazione Benaemning
94	332 111 99	4	Mutter	Nut
95	346 510 99	4	Federring	Lock washer

Teleskopierzylinder - Einbau
Telescopic Arr.

124-6040c

Seite/Page 5 / 5