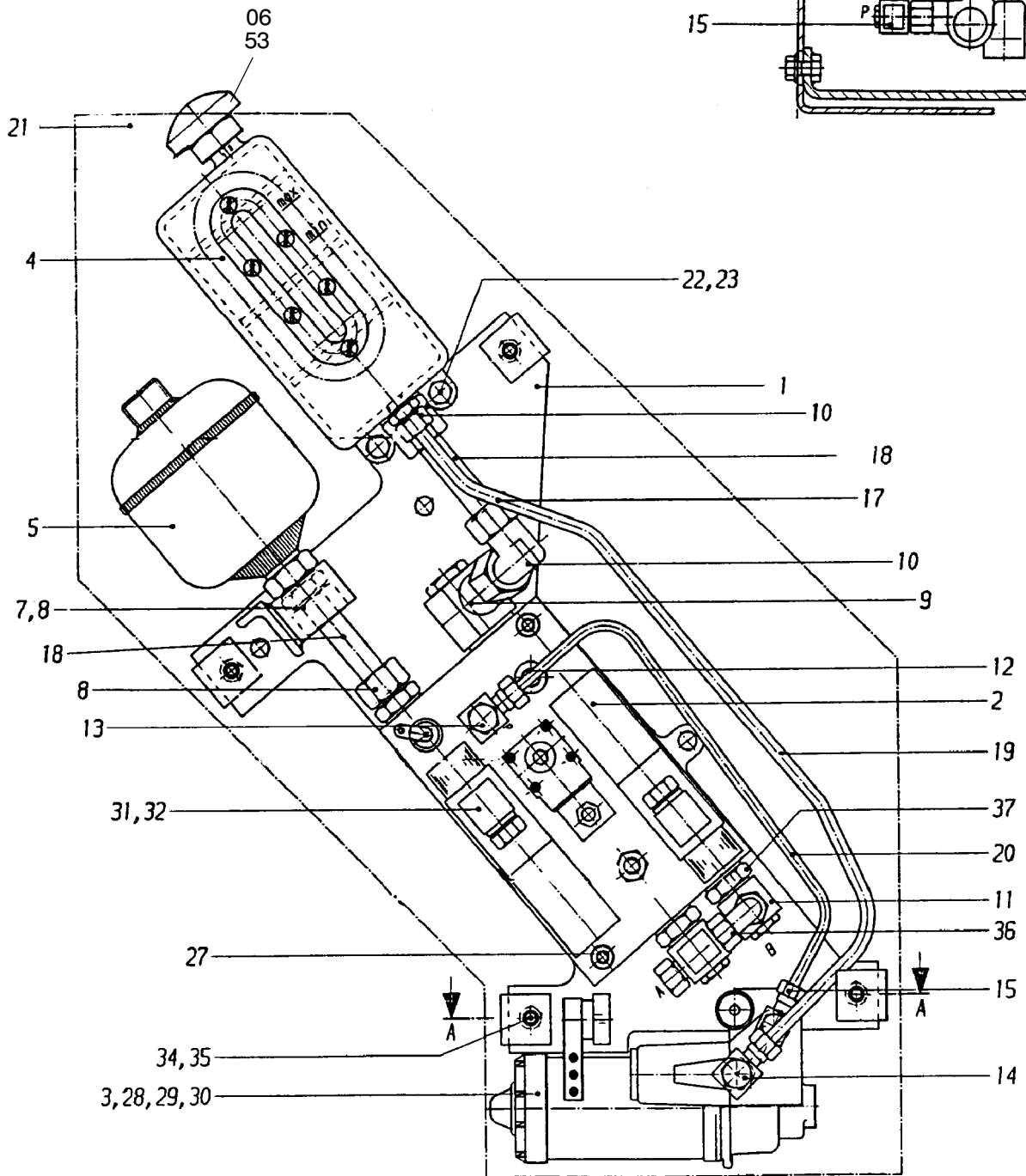
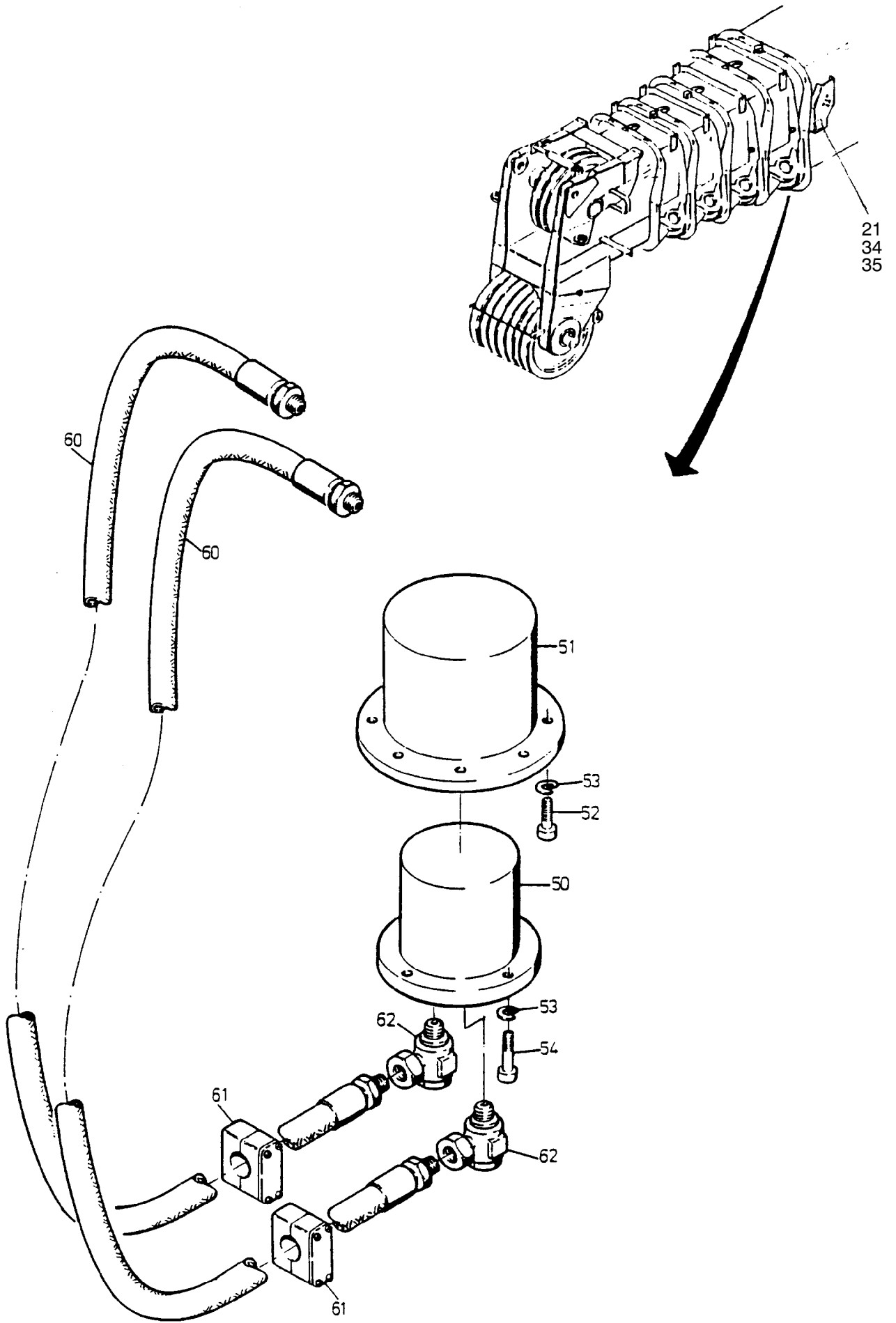


Schnitt A-A  
90° gedreht



124-6065b



124-6065b

Bild-Nr Fig Fig Fig Fig Bild nr	ET-Nr Part-No No. de Piece No. de Pieza No. del Pezzo Detailj nr	Stückzahl Qty Qte Ctd Qta Antal		Gegenstand Description Designation Descripcion Designazione Benaemning
01	484 449 40	1	Halterung	Holding device
02	-	1	Hydraulikblock siehe EL-Blatt 90-0666	Hydraulic block see page 90-0666
03	394 996 40	1	Pumpenaggregat	Pump unit
04	495 953 40	1	Hydraulik Ölbehälter	Hydr. oil tank
04	592 641 40	1	Hydraulik Ölbehälter TT	Hydr. oil tank (cold weather design)
05	324 348 40	1	Membranspeicher	Diaphragm-type pressure accumulator
05	324 348 40	1	Membranspeicher TT	Diaphragm-type pressure accumulator (cold weather design)
06	270 183 40	1	Luftfilter	Air cleaner
07	196 750 40	1	Schelle	Clamp
08	372 461 99	3	Verschraubung	Union
09	006 914 98	1	Verschraubung	Union
10	372 447 99	1	Verschraubung	Union
11	006 894 98	2	Verschraubung	Union
12	180 113 40	1	Verschlußschraube	Plug
13	006 912 98	1	Verschraubung	Union
14	007 133 98	1	Verschraubung	Union
15	006 892 98	1	Verschraubung	Union
17	372 965 99	1	Verschraubung	Union
18	*	-	Rohr ø 16	Pipe
19	*	-	Rohr ø 8	Pipe
20	*	-	Rohr ø 6	Pipe
21	468 915 40	1	Abdeckblech	Cover plate
22	318 914 99	2	Schraube	Screw
23	340 507 99	2	Scheibe	Washer
24	468 209 40	2	Buchse	Bushing
25	308 538 99	1	Schraube	Bolt
26	340 506 99	1	Scheibe	Washer
27	319 253 99	2	Schraube	Screw
28	461 544 40	2	Kontakte für Gegenstecker	Contact for plug
29	461 545 40	1	Gummitülle	Rubber grommet
30	461 391 40	1	Gegenstecker	Plug
31	348 698 40	2	Entstörstecker	Shielded plug
32	348 678 40	2	Dichtung	Gasket
-	006 069 98	2	Hydrauliköl - 2 l	Hydr. oil
-	592 668 40	2	Hydrauliköl - 2 l TT	Hydr. oil (cold weather design)
34	307 750 99	4	Schraube	Bolt
35	340 628 99	4	Scheibe	Washer

Bild-Nr Fig Fig Fig Fig Bild nr	ET-Nr Part-No No. de Piece No. de Pieza No. del Pezzo Detailj nr	Stückzahl Qty Qte Ctd Qta Antal		Gegenstand Description Designation Descripcion Designazione Benaemning
36	372 171 99	1	Verschraubung	Union
37	373 000 99	2	Stutzen	Socket
50	-	1	Verriegelungszylinder siehe EL-Blatt 124-6066a	Locking cylinder see page 124-6066a
50	-	1	Verriegelungszylinder TT siehe EL-Blatt 90-1864	Locking cylinder (cold weather design) see page 90-1864
51	393 744 40	1	Buchse	Bushing
52	319 272 99	8	Schraube	Bolt
53	346 498 99	14	Federring	Lock washer
54	320 365 99	6	Schraube	Bolt
60	485 215 40	2	Schlauch NW 8	Hose
61	533 969 99	4	Schelle	Clamp
62	006 894 98	2	Verschraubung	Union
63	504 043 98	3	Schraube	Bolt
64	340 507 99	3	Scheibe	Washer
			* Meterware, bei Bestellung Länge angeben	* Bulk ware, state length required
*	215 493 99	-	Rohr ø 16	Pipe
*	215 805 99	-	Rohr ø 8	Pipe
*	215 622 99	-	Rohr ø 6	Pipe