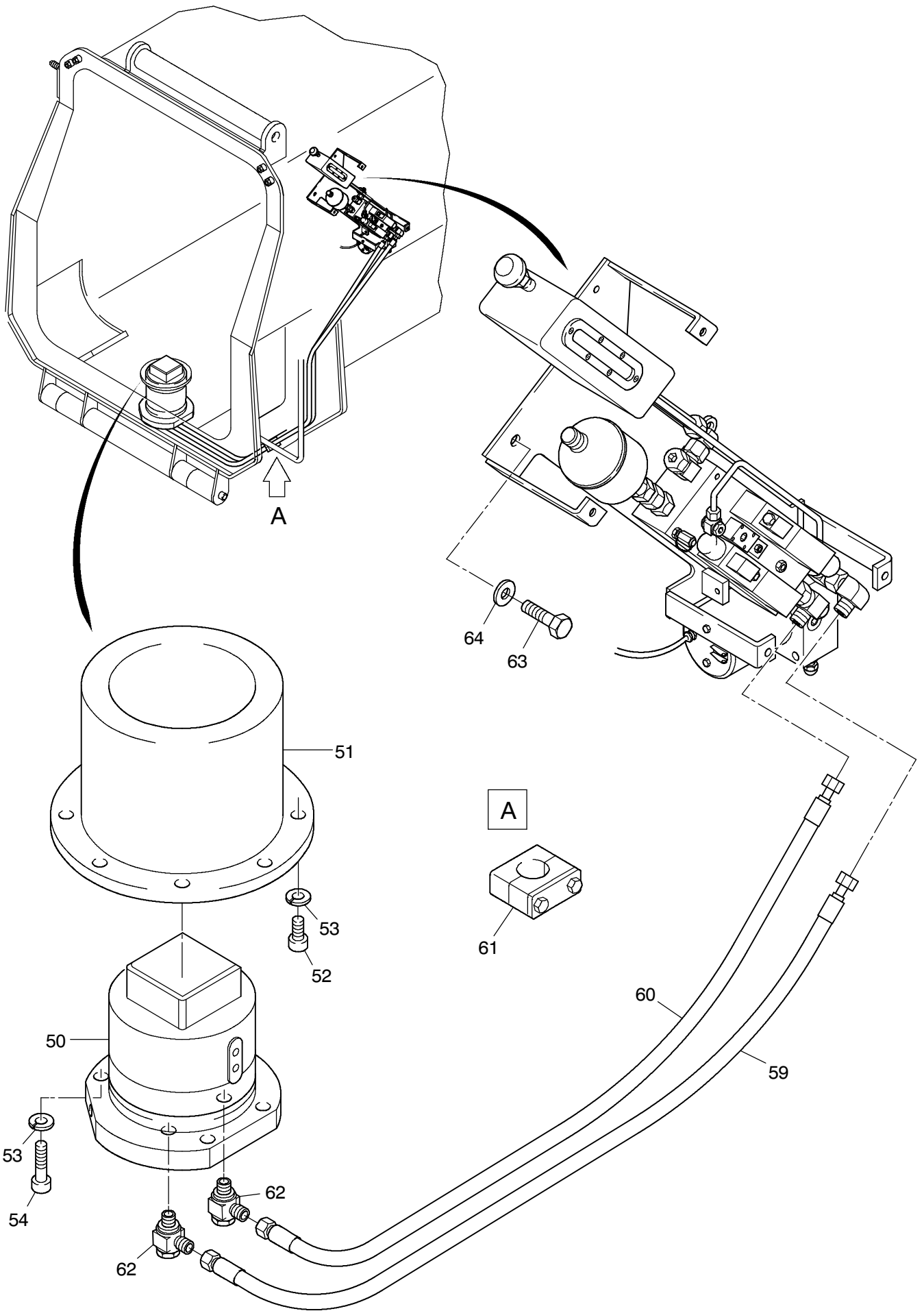


**124-6065c**



**124-6065c**

Seite/Page 2 / 4

| Bild-Nr<br>Fig<br>Fig<br>Fig<br>Fig<br>Bild nr | ET-Nr<br>Part-No<br>No. de Piece<br>No. de Pieza<br>No. del Pezzo<br>Detalj nr | Stückzahl<br>Qty<br>Qte<br>Ctd<br>Qta<br>Antal |  | Gegenstand<br>Description<br>Designation<br>Descripcion<br>Designazione<br>Benaemning |
|--|--|--|--|---|
| 00   | 649 275 40   | 1  | Verriegelungshydraulik kpl.                            | Hydr. arr. for boom lock system assy.   |
| 01   | 484 449 40   | 1  | Halterung  | Holding device  |
| 02   | -  | 1  | Hydraulikblock<br>s. EL-Blatt 90-0666                  | Hydr. bloc<br>s. cat-page 90-0666   |
| 03   | 625 777 40   | 1  | Pumpenaggregat 24V                                     | Pump unit   |
| 04   | 495 953 40   | 1  | Hydraulik-Ölbehälter                                   | Hydr. oil tank  |
| 05   | 621 139 40   | 1  | Membranspeicher  | Diaphragm-type pressure accum.  |
| 06   | 270 183 40   | 1  | Belüftungsfilter                                       | Filter  |
| 07   | 649 276 40   | 1  | Halter   | Retainer  |
| 08   | 551 389 40   | 2  | Stutzen  | Socket  |
| 09   | 634 549 40   | 1  | Stutzen  | Socket  |
| 10   | 604 258 40   | 3  | Stutzen  | Socket  |
| 11   | 551 648 40   | 2  | Stutzen  | Socket  |
| 12   | 180 113 40   | 1  | Verschlussschraube                                     | Screw plug  |
| 13   | 319 253 99   | 2  | Zylinderschraube                                       | Screw   |
| 14   | 635 237 40   | 1  | Stutzen  | Socket  |
| 15   | 551 444 40   | 1  | Stutzen  | Socket  |
| 16   | 373 000 99   | 2  | Stutzen  | Socket  |
| 17   | 371 933 99   | 1  | Stutzen  | Socket  |
| 18   | 495 625 40   | 1  | Rorh 16x1,5  | Pipe 16x1,5   |
| 19   | 649 362 40   | 1  | Rohr   | Pipe  |
| 20   | 649 363 40   | 1  | Rohr   | Pipe  |
| 21   | 468 915 40   | 1  | Abdeckblech  | Cover plate   |
| 22   | 318 914 99   | 2  | Zylinderschraube                                       | Screw   |
| 23   | 340 507 99   | 2  | Scheibe  | Washer  |
| 24   | 307 708 99   | 1  | Schraube   | Screw   |
| 25   | 319 226 99   | 1  | Zylinderschraube                                       | Screw   |
| 26   | 308 543 99   | 2  | Schraube   | Screw   |
| 27   | 332 205 99   | 1  | Mutter   | Nut   |
| 28   | 332 110 99   | 2  | Mutter   | Nut   |
| 31   | 348 698 40   | 2  | Entstörstecker   | Shielded plug   |
| 32   | 348 678 40   | 2  | Dichtung   | Seal  |
| 34   | 307 750 99   | 4  | Schraube   | Screw   |
| 35   | 340 628 99   | 4  | Scheibe  | Washer  |
| 36   | 371 263 99   | 2  | Überwurfmutter   | Union nut   |
| 37   | 371 272 99   | 3  | Überwurfmutter   | Union nut   |
| 38   | 371 231 99   | 2  | Schneidring  | Olive   |
| 39   | 371 239 99   | 3  | Schneidring  | Olive   |
| 50   | -  | 1  | Verriegelungszylinder<br>siehe EL-Blatt 124-6066a etc. | Locking cylinder<br>see page 124-6066a etc.   |

**Verriegelungshydraulik**  
**Hydr. arr. for Boom Lock System**

**124-6065c**

Seite/Page 3 / 4

| <b>Bild-Nr</b><br>Fig<br>Fig<br>Fig<br>Fig<br>Bild nr | <b>ET-Nr</b><br>Part-No<br>No. de Piece<br>No. de Pieza<br>No. del Pezzo<br>Detalj nr | <b>Stückzahl</b><br>Qty<br>Qte<br>Ctd<br>Qta<br>Antal |                           | <b>Gegenstand</b><br>Description<br>Designation<br>Descripcion<br>Designazione<br>Benaemning |
|---|---|---|---------------------------|--|
| 51  | 393 744 40  | 1   | Buchse                    | Bushing  |
| 52  | 319 272 99  | 8   | Schraube                  | Bolt   |
| 53  | 346 498 99  | 14  | Federring                 | Lock washer  |
| 54  | 320 365 99  | 6   | Schraube                  | Bolt   |
| 59  | 649 965 40  | 1   | Schlauch NW8 1,34 m lang  | Hose NW 8 1,34 m long  |
| 60  | 485 215 40  | 1   | Schlauch NW 8 1,26 m lang | Hose NW8 1,26 m long   |
| 61  | 533 969 99  | 4   | Schelle                   | Clamp  |
| 62  | 006 894 98  | 2   | Verschraubung             | Union  |
| 63  | 504 043 98  | 3   | Schraube                  | Bolt   |
| 64  | 340 507 99  | 3   | Scheibe                   | Washer   |