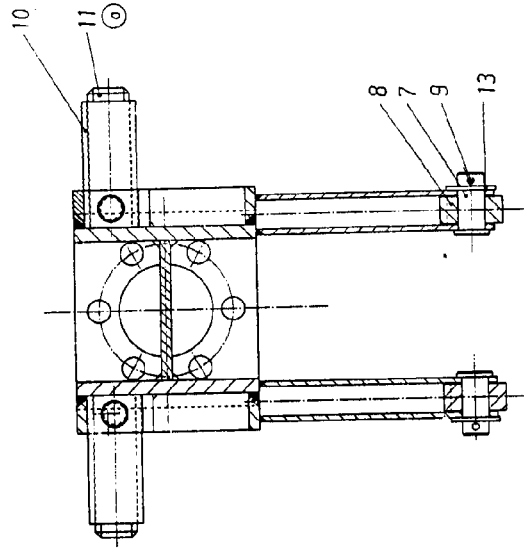
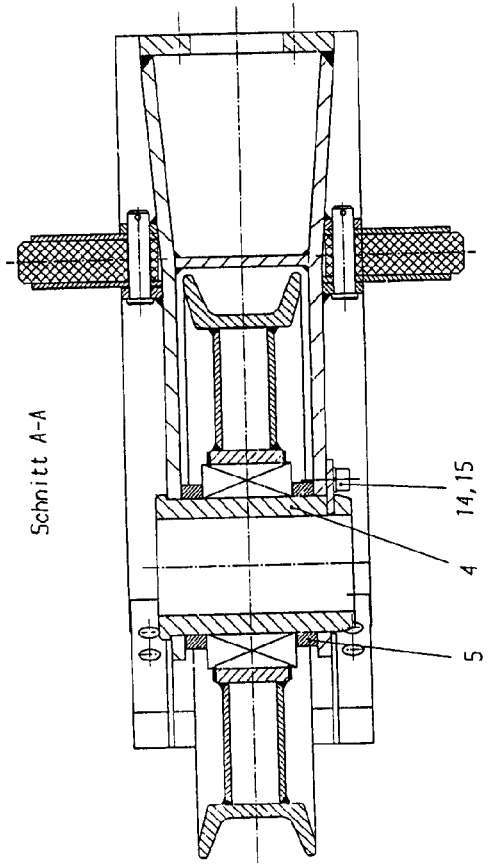
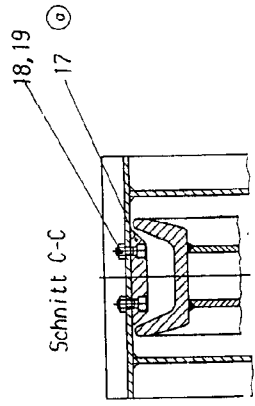


Schnitt B-B



Schnitt C-C



Schnitt A-A

Bild-Nr Fig Fig Fig Fig Bild nr	ET-Nr Part-No No. de Piece No. de Pieza No. del Pezzo Detailj nr	Stückzahl Qty Qte Ctd Qta Antal		Gegenstand Description Designation Descripcion Designazione Benaemning
00	496 658 40	1	Zylinderführung kpl. best. aus Bild-Nr. 01-19	Cylinder guide assy. consist. of fig-nos: 01-19
01	496 659 40	1	Zylinderführung SK	Cylinder guide
02	496 668 40	2	Seilbügel	Rope shackle
03	394 917 40	1	Seilrolle ø 372 kpl.	Sheave assy.
04	496 669 40	1	Hülse	Sleeve
05	434 375 40	2	Distanzring	Spacer
06	434 373 40	1	Sicherungsblech	Locking plate
07	496 670 40	2	Bolzen	Pin
08	490 801 40	2	Stützrolle	Roller
09	342 082 99	2	Splint	Cotter pin
10	496 671 40	2	Hohlprofil	Hollow profile
11	496 673 40	2	Gleitstück	Slider
12	496 143 40	2	Bolzen	Pin
13	340 470 99	2	Scheibe	Disc
14	319 541 99	10	Zylinderschraube	Bolt
15	340 407 99	6	Scheibe	Disc
16	342 059 99	2	Splint	Cotter pin
17	484 657 40	2	Platte	Plate
18	307 773 99	4	Schraube	Bolt
19	346 500 99	4	Federring	Lock washer