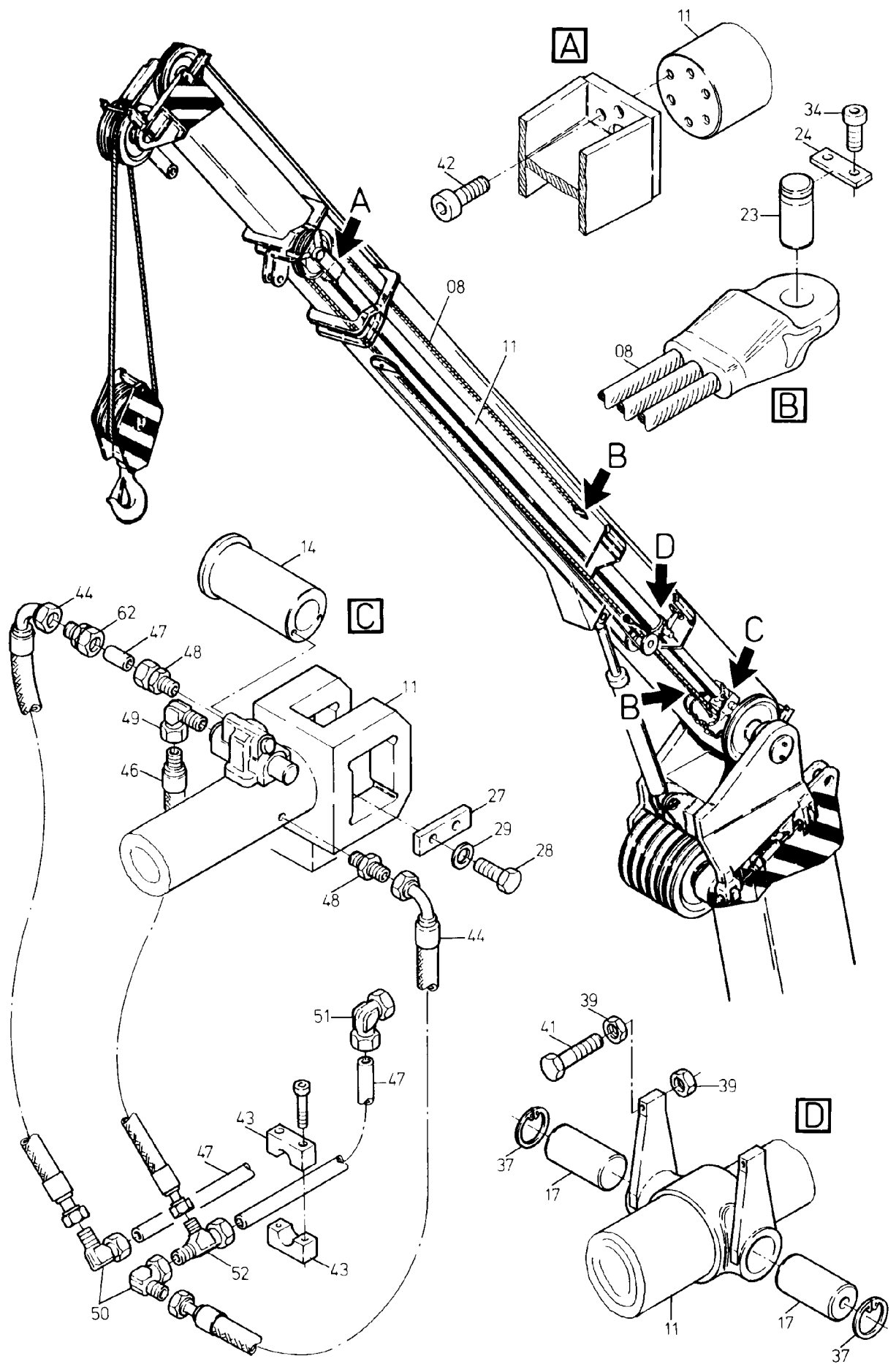


124-6075



124-6075

Bild-Nr Fig Fig Fig Fig Bild nr	ET-Nr Part-No No. de Piece No. de Pieza No. del Pezzo Detailj nr	Stückzahl Qty Qte Ctd Qta Antal		Gegenstand Description Designation Descripcion Designazione Benaemning
04	495 150 40	1	Adapter	Adapter
08	496 144 40	1	Ausfahrseil	Extending rope
09	496 681 40	1	Einfahrseil	Retracking rope
10	407 010 40	1	Seilrolle ø 528 kpl.	Sheave assy.
11	-	1	Teleskopierzylinder siehe EL-Blatt 124-6078	Telescopic cylinder see page 124-6078
12	-	1	Wippzylinder siehe EL-Blatt 124-6079	Luffing cylinder see page 124-6079
13	496 683 40	1	Fußbolzen	Basic bolt
14	496 684 40	1	Zylinderbolzen	Pin
15	496 685 40	1	Bolzen	Pin
16	496 686 40	1	Bolzen	Pin
17	496 687 40	2	Bolzen	Pin
18	496 688 40	2	Gleitschuh	Guide shoe
19	496 689 40	2	Gleitschuh	Guide shoe
20	496 690 40	2	Bolzen	Pin
21	496 691 40	1	Halbe Scheibe	Half shim
22	496 693 40	3	Klemme	Clip
23	496 694 40	2	Bolzen	Pin
24	496 695 40	2	Achshalter	Axle stirrup
25	496 987 40	1	Distanzrohr	Distance sleeve
26	496 988 40	1	Distanzrohr	Distance sleeve
27	317 891 40	4	Halter	Retainer
28	307 802 99	8	Schraube	Bolt
29	504 271 98	8	Federring	Lock washer
30	307 822 99	2	Schraube	Bolt
31	340 469 99	2	Scheibe	Disc
34	319 255 99	4	Zylinderschraube	Bolt
35	318 380 99	3	Senkschraube	Countersunk screw
36	340 471 99	2	Scheibe	Disc
37	342 652 99	2	Sicherungsring	Circlip
38	505 714 98	1	Schraube	Bolt
39	332 226 99	5	Mutter	Nut
40	342 083 99	2	Splint	Cotter pin
41	496 986 40	2	Schraube	Bolt
42	319 297 99	6	Zylinderschraube	Bolt
43	180 554 40	4	Schelle	Clamp
44	496 989 40	2	Schlauch NW 10x400	Hose
46	511 009 40	1	Schlauch NW 8x400	Hose
47	*	-	Stahlrohr ø 12	Steel pipe
48	370 313 99	2	Verschraubung	Union
49	370 332 99	1	Verschraubung	Union

<b>Bild-Nr</b> Fig Fig Fig Fig Bild nr	<b>ET-Nr</b> Part-No No. de Piece No. de Pieza No. del Pezzo Detailj nr	<b>Stückzahl</b> Qty Qte Ctd Qta Antal		<b>Gegenstand</b> Description Designation Descripcion Designazione Benaemning
50	372 172 99	2	Verschraubung	Union
51	372 710 99	2	Verschraubung	Union
52	373 748 99	1	Verschraubung	Union
57	496 654 40	3	Bolzen	Pin
58	001 644 98	6	Sicherungsfeder	Locking spring
62	370 403 99	1	Verschraubung	Union
64	334 875 99	1	Bolzen	Pin
65	001 645 98	1	Sicherungsfeder	Locking spring
			* Meterware, bei Bestellung Länge angeben	* Bulk ware, state length required
*	215 642 99	-	Stahlrohr	Steel pipe