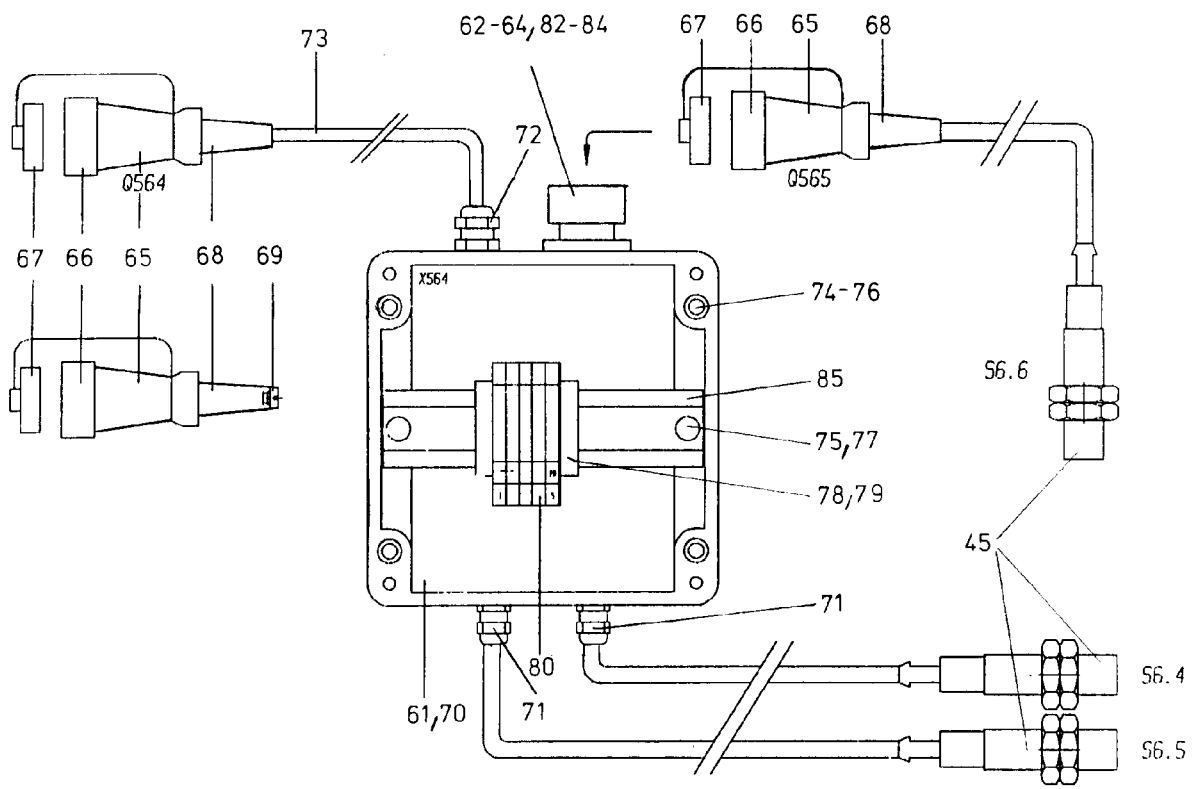
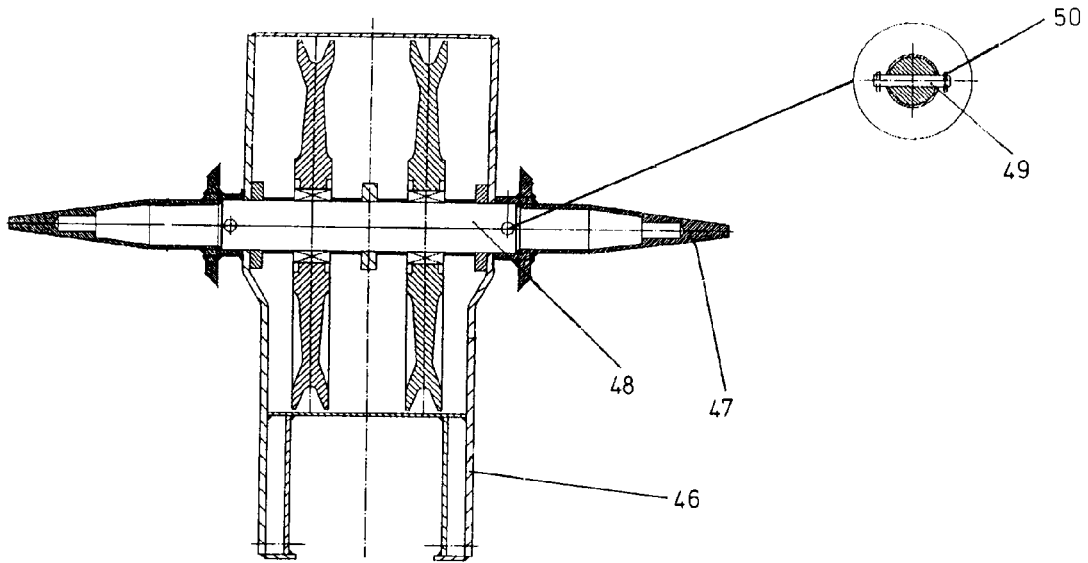


124-6103



124-6103

| Bild-Nr Fig Fig Fig Fig Bild nr | ET-Nr Part-No No. de Piece No. de Pieza No. del Pezzo Detailj nr | Stückzahl Qty Qte Qtd Qta Antal | | Gegenstand Description Designation Descripcion Designazione Benaemning |
|--|---|--|--|---|
| 01 | 601 215 40 | 1 | Umbau Hauptausleger | Conversion main boom |
| 02 | 601 250 40 | 1 | Umbau Wippstütze | Conversion luffing mast |
| 03 | 581 600 40 | 1 | Hilfsstütze, kpl. | Aux. support assy. |
| 04 | 601 036 40 | 1 | Umbau Auslegerkopf | Conversion boom head |
| 05 | 601 042 40 | 1 | Umbau Wippstützentaverse | Conversion flying bridle |
| 06 | 601 668 40 | 1 | Umbau Fußstück | Conversion foot section |
| 08 | 602 011 40 | 1 | Sicherungsseil | Securing rope |
| 11 | 601 674 40 | 2 | Bolzen ø 40 | Pin |
| 12 | 515 440 40 | 2 | Klappstecker | Fore lock |
| 16 | 601 216 40 | 1 | Auflager, links | Support, l.h. |
| 17 | 601 217 40 | 1 | Auflager, rechts | Support, r.h. |
| 18 | 307 821 99 | 8 | Schraube | Bolt |
| 19 | 343 817 40 | 8 | Federring | Lock washer |
| 21 | 601 219 40 | 3 | Halter | Retainer |
| 22 | 414 865 40 | 3 | Näherungsschalter | Switch |
| 23 | 307 775 99 | 6 | Schraube | Bolt |
| 24 | 340 605 99 | 6 | Scheibe | Disc |
| 27 | 601 048 40 | 1 | Abschaltvorrichtung | Cut-off device |
| 28 | 601 745 40 | 3 | Bolzen | Pin |
| 29 | 551 162 40 | 3 | Klappstecker | Fore lock |
| - | 485 866 40 | 2 | Gleitstück auf Wippstütze | Slider on luffing mast |
| - | 318 386 99 | 4 | Senkschraube | Countersunk screw |
| 31 | 581 601 40 | 1 | Hilfsstütze, SK | Aux. support (weldment) |
| 32 | 495 440 40 | 7 | Walze | Roll |
| 33 | 512 952 40 | 2 | Tragrolle | Top roller |
| 34 | 581 604 40 | 1 | Achse | Axle |
| 35 | 340 619 99 | 2 | Scheibe | Disc |
| 36 | 342 105 99 | 6 | Splint | Cotter pin |
| 37 | 581 605 40 | 1 | Halteseil | Stay rope |
| 38 | 115 104 99 | 1 | Kegelpfanne | Cup |
| 39 | 115 103 99 | 1 | Kugelscheibe | Spherical shim |
| 40 | 332 338 99 | 2 | Mutter | Nut |
| 41 | 490 110 40 | 2 | Kupplungsbolzen, kpl. | Pin assy. |
| 43 | 001 636 98 | 1 | Steckbolzen | Socket pin |
| 44 | 001 644 98 | 1 | Sicherungsfeder | Locking spring |
| 45 | 461 616 40 | 3 | Näherungsschalter | Switch |
| 46 | - | 1 | Wippseiltraverse s. EL-Blatt 124-6111 | Fixed bridle see page 124-6111 |
| 47 | 601 043 40 | 2 | Abweiser | Spill plate |
| 48 | 601 046 40 | 1 | Achse | Axle |
| 49 | 580 975 40 | 2 | Bolzen | Pin |
| 50 | 342 082 99 | 4 | Splint | Cotter pin |

Hängende Montage der Wippe (Zusatzteile)
Vertical Assembly of Luffing Jib (Add. Parts)

124-6103

Seite/Page 3/4

| Bild-Nr Fig Fig Fig Fig Bild nr | ET-Nr Part-No No. de Piece No. de Pieza No. del Pezzo Detailj nr | Stückzahl Qty Qte Ctd Qta Antal | | Gegenstand Description Designation Descripcion Designazione Benaemning |
|---|--|---|--|--|
| | | | Zusatzteile Elektrik | Add. parts electric |
| 61 | 552 854 40 | 1 | Verteilerkasten, kpl. | Distribution box |
| 62 | 047 247 40 | 2 | Dose mit Flansch | Flanged box |
| 63 | 385 159 40 | 2 | Buchseneinsatz | Insert |
| 64 | 047 249 40 | 2 | Kappe | Cap |
| 65 | 047 250 40 | 3 | Steckergehäuse | Socket |
| 66 | 343 858 40 | 3 | Stifträger | Pin type socket |
| 67 | 145 763 40 | 3 | Verschlußkappe | Tube pole cap |
| 68 | 047 252 40 | 3 | Tülle | Spout |
| 69 | 321 017 99 | 1 | Zyl.-Schraube | Bolt |
| 70 | 270 344 40 | 1 | Gehäuse, kpl. | Housing assy. |
| 71 | 323 693 40 | 2 | Kabelverschraubung | Cable union |
| 72 | 300 983 40 | 1 | Kabelverschraubung | Cable union |
| 73 | * | - | Kabel 5-pol. | Cable |
| 74 | 321 015 99 | 4 | Zyl.-Schraube | Bolt |
| 75 | 346 499 99 | 6 | Federring | Lock washer |
| 76 | 332 110 99 | 4 | Mutter | Nut |
| 77 | 320 819 99 | 2 | Zyl.-Schraube | Bolt |
| 78 | 356 265 40 | 2 | Endwinkel | Corner angle |
| 79 | 356 266 40 | 1 | Abschlußplatte | Cover plate |
| 80 | 356 264 40 | 5 | Doppelstockklemme | Twin terminal |
| - | 356 267 40 | 1 | Querverbinder | Cross connection |
| - | 356 281 40 | 1 | Bezeichnungskarte | Marker |
| 82 | 318 167 99 | 2 | Zyl.-Schraube | Bolt |
| 83 | 332 241 99 | 2 | Mutter M 3 | Nut |
| 84 | 346 507 99 | 2 | Federring | Lock washer |
| 85 | * | - | Tragschiene | Assembly rail |
| | | | * Meterware, bei Bestellung Länge angeben | * Bulk ware, state length required |
| * | 369 199 40 | - | Kabel, 5-pol. | Cable |
| * | 505 954 99 | - | Tragschiene | Assembly rail |