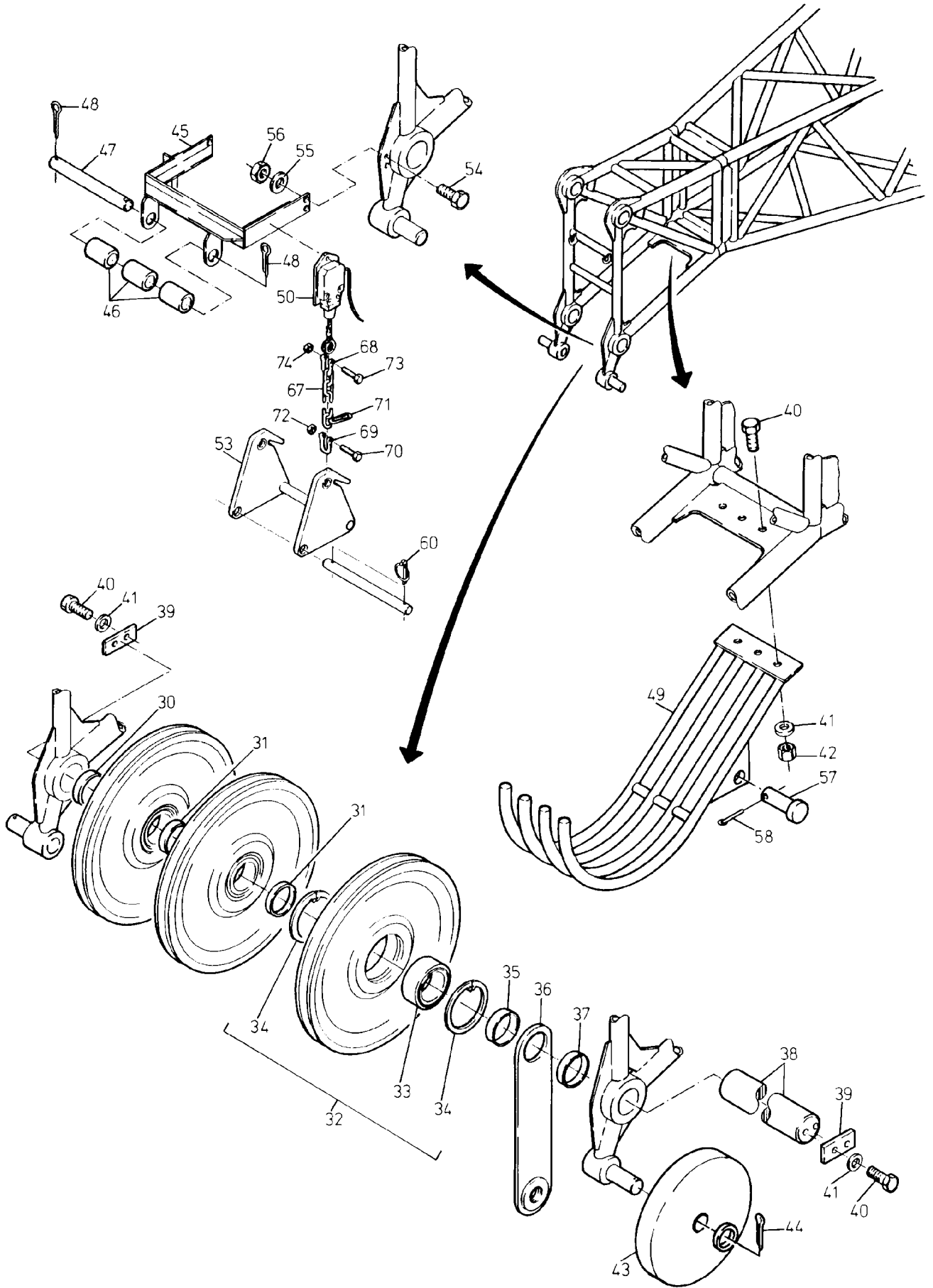


124-6105c



124-6105c

Bild-Nr Fig Fig Fig Fig Bild nr	ET-Nr Part-No No. de Piece No. de Pieza No. del Pezzo Detailj nr	Stückzahl Qty Qte Ctd Qta Antal		Gegegenstand Description Designation Description Designazione Benaemning
			<b>Bild 1</b>	<b>Graphic 1</b>
00	485 414 40		Auslegerspitze, kpl.	Boom top section, assy.
01	405 117 40	1	Auslegerspitze (SK)	Boom top section (weldment)
03	394 362 40		Seilrolle, kpl. ø 528 einschl. Bild-Nr. 04,05	Sheave, assy. incl. fig-nos: 04,05
04	002 018 98	1	Zyl.-Rollenlager	Cylindrical roller bearing
05	500 609 98	2	Sprengring	Snap ring
09	549 730 40	1	Distanzrohr L=35,5	Distance sleeve
10	549 731 40	1	Distanzrohr L=155,5	Distance sleeve
11	309 151 99	2	Schraube	Bolt
12	332 336 99	2	Mutter	Nut
13	485 446 40	1	Achse	Axle
			<b>Bild 2</b>	<b>Graphic 2</b>
30	304 542 40	1	Distanzrohr L=25	Distance sleeve
31	304 543 40	2	Distanzrohr L=13	Distance sleeve
32	394 360 40	3	Seilrolle, kpl. einschl. Bild-Nr. 33,34	Sheave, assy. incl. fig-nos: 33,34
33	002 924 98	3	Zyl.-Rollenlager	Cylindrical roller bearing
34	500 610 98	2	Sprengring	Snap ring
35	304 544 40	1	Distanzrohr L=28	Distance sleeve
36	405 159 40	1	Festpunkt	Fixed point
37	304 545 40	1	Distanzrohr L=21	Distance sleeve
38	304 535 40	1	Bolzen	Pin
39	304 538 40	2	Achshalter	Axle stirrup
40	307 804 99	7	Schraube	Bolt
41	343 112 99	7	Federring	Lock washer
42	332 334 99	3	Mutter	Nut
43	422 889 40	2	Laufrolle	Bottom roller
44	342 144 99	2	Splint	Cotter pin
45	304 531 40	1	Seilschutz	Rope protection
46	304 539 40	3	Walze	Roll
47	304 537 40	1	Bolzen	Pin
48	342 103 99	2	Splint	Cotter pin
49	304 532 40	1	Seilschutz	Rope protection
50	-	1	Abschaltung siehe EL-Blatt 109-6285	Cut-off device see page 109-6285
53	459 751 40	1	Seilbügel	Rope shackle
54	307 754 99	4	Schraube	Bolt
55	346 510 99	4	Federring	Lock washer
56	332 111 99	4	Mutter	Nut
57	502 463 98	1	Bolzen	Pin
58	342 035 99	1	Splint	Cotter pin
<b>Auslegerspitze, 6m Boom Top Section, 6m</b>			<b>124-6105c</b>	
			Seite/Page 3/4	

<b>Bild-Nr</b> Fig Fig Fig Fig Bild nr	<b>ET-Nr</b> Part-No No. de Piece No. de Pieza No. del Pezzo Detailj nr	<b>Stückzahl</b> Qty Qte Ctd Qta Antal		<b>Gegenstand</b> Description Designation Descripcion Designazione Benaemning
60	551 162 40	2	Sicherheitsklappstecker	Safety pin
67	*	-	Kette	Chain
68	506 807 98	2	Schäkel	Clevis
69	300 056 99	2	Schäkel	Clevis
70	307 781 99	2	Schraube	Bolt
71	341 271 99	2	Karabinerhaken	Trigger snap
72	334 627 99	2	Mutter	Nut
73	307 757 99	2	Schraube	Bolt
74	334 626 99	2	Mutter	Nut
			* Meterware, bei Bestellung Länge angeben	* Bulk ware, state length required
*	509 649 98	2	Kette	Chain