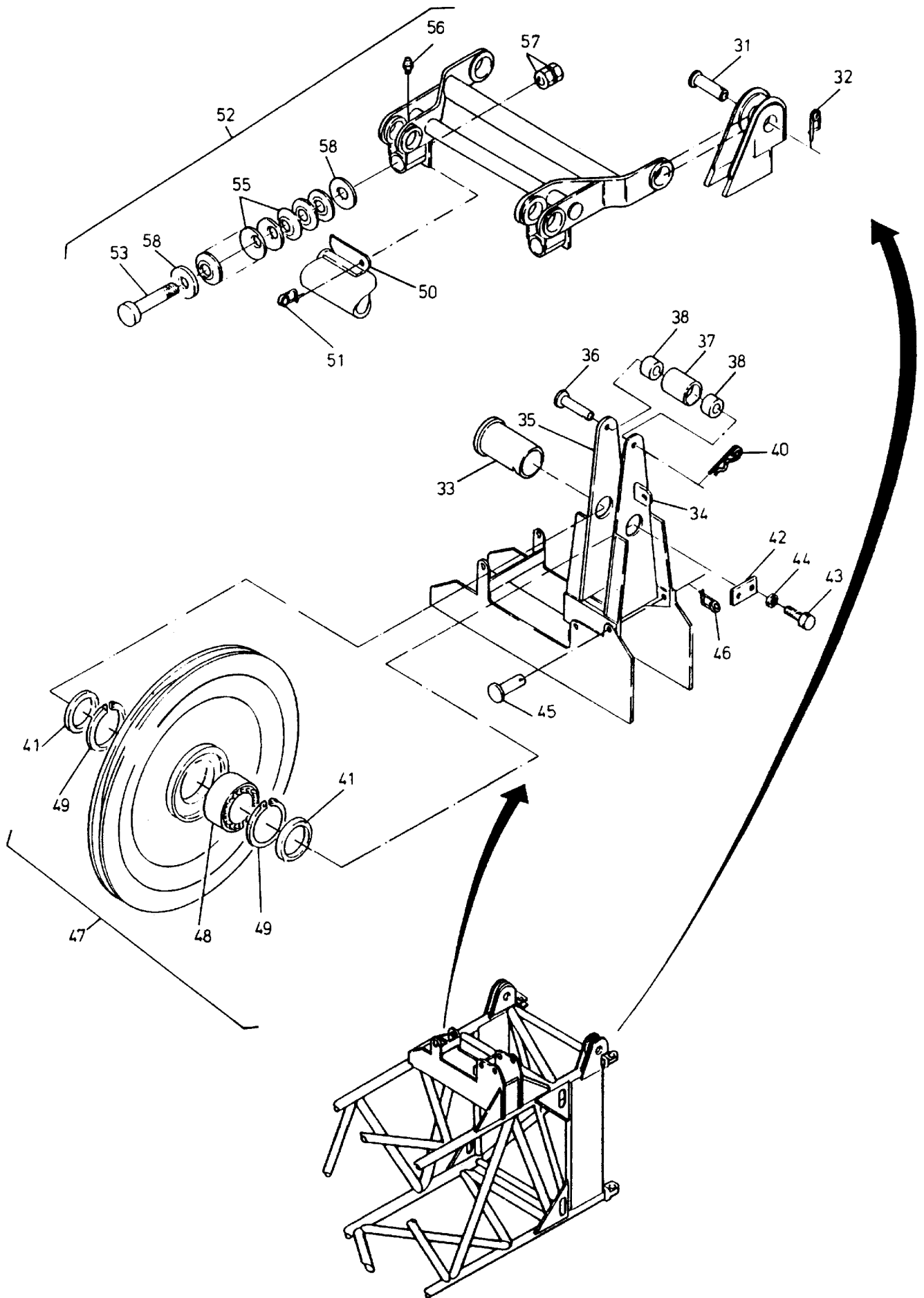


**124-6180a**



**124-6180a**

Seite/Page 2 / 4

<b>Bild-Nr</b> Fig Fig Fig Fig Bild nr	<b>ET-Nr</b> Part-No No. de Piece No. de Pieza No. del Pezzo Detalj nr	<b>Stückzahl</b> Qty Qte Ctd Qta Antal		<b>Gegenstand</b> Description Designation Descripcion Designazione Benaemning
			<b>Bild 1</b>	<b>Graphic 1</b>
00	778 414 73	1	Grundausleger, kpl.	Basic boom, assy.
01	394 443 40	1	Grundausleger (SK)	Basic boom
01	485 662 40	1	Grundausleger (SK), ab Bau-Nr. 37 057	Basic boom, from s/no: 37 057
02	407 013 40	1	Anschlag	Stop
03	336 093 40	1	Walze	Roll
04	365 298 40	1	Bolzen	Pin
05	501 079 98	2	Zylinder-Rollenlager	Cylindrical roller bearing
06	252 237 40	2	Scheibe	Disk
07	365 297 40	2	Blech	Plate
08	319 187 99	2	Schraube	Screw
09	340 469 99	2	Scheibe	Washer
10	336 092 40	2	Steckbolzen	Socket pin
11	001 645 98	2	Sicherungsfeder	Locking spring
12	394 189 40	2	Lagerbock	Bearing support
13	307 756 99	4	Schraube	Bolt
14	343 854 99	4	Federring	Lock washer
15	332 111 99	4	Mutter	Nut
16	407 027 40	2	Bolzen	Pin
17	394 639 40	6	Stützrolle	Support roller
18	342 530 99	6	Sicherungsring	Circlip
19	407 026 40	4	Bolzen	Pin
20	394 192 40	4	Distanzrohr L = 25,5	Distance sleeve
			<b>Bild 2</b>	<b>Graphic 2</b>
31	407 708 40	2	Bolzen	Pin
32	001 646 98	2	Sicherungsfeder	Locking spring
33	368 648 40	1	Rohr	Pipe
34	367 769 40	1	Lasche	Shackle
35	485 809 40	1	Halter	Retainer
36	423 240 40	1	Bolzen	Pin
37	407 005 40	1	Rolle	Roller
38	407 006 40	2	Buchse	Bush
40	002 813 98	1	Steckstift	Guide pin
41	367 767 40	2	Distanzrohr L=12	Distance sleeve
42	355 963 99	1	Achshalter	Axle stirrup
43	307 360 99	2	Schraube	Bolt
44	343 116 99	2	Federring	Lock washer
45	331 284 40	2	Bolzen	Pin

**Grundausleger  
Basic Boom**

**124-6180a**

Seite/Page 3 / 4

<b>Bild-Nr</b> Fig Fig Fig Fig Bild nr	<b>ET-Nr</b> Part-No No. de Piece No. de Pieza No. del Pezzo Detalj nr	<b>Stückzahl</b> Qty Qte Ctd Qta Antal		<b>Gegenstand</b> Description Designation Descripcion Designazione Benaemning
46	001 644 98	2	Sicherungsfeder	Locking spring
47	206 639 40	1	Seilrolle, kpl. ø 450 einschl. Bild-Nr. 48,49	Sheave, assy. incl. fig-nos: 48,49
48	002 017 98	1	Zylinderrollenlager	Cylindrical roller bearing
49	500 608 98	2	Sprengring	Snap ring
50	394 191 40	1	Sicherungsglasche	Locking plate
51	001 645 98	1	Sicherungsfeder	Locking spring
52	407 015 40	1	Anschlußgabel, kpl. einschl. Bild-Nr. 53-58	Connection fork, assy. incl. fig-nos: 53-58
53	407 647 40	2	Bolzen	Pin
55	340 198 99	60	Tellerfeder	Cup spring
56	350 561 99	2	Schmiernippel	Grease nipple
57	332 355 99	4	Mutter	Nut
58	407 651 40	4	Scheibe	Disk