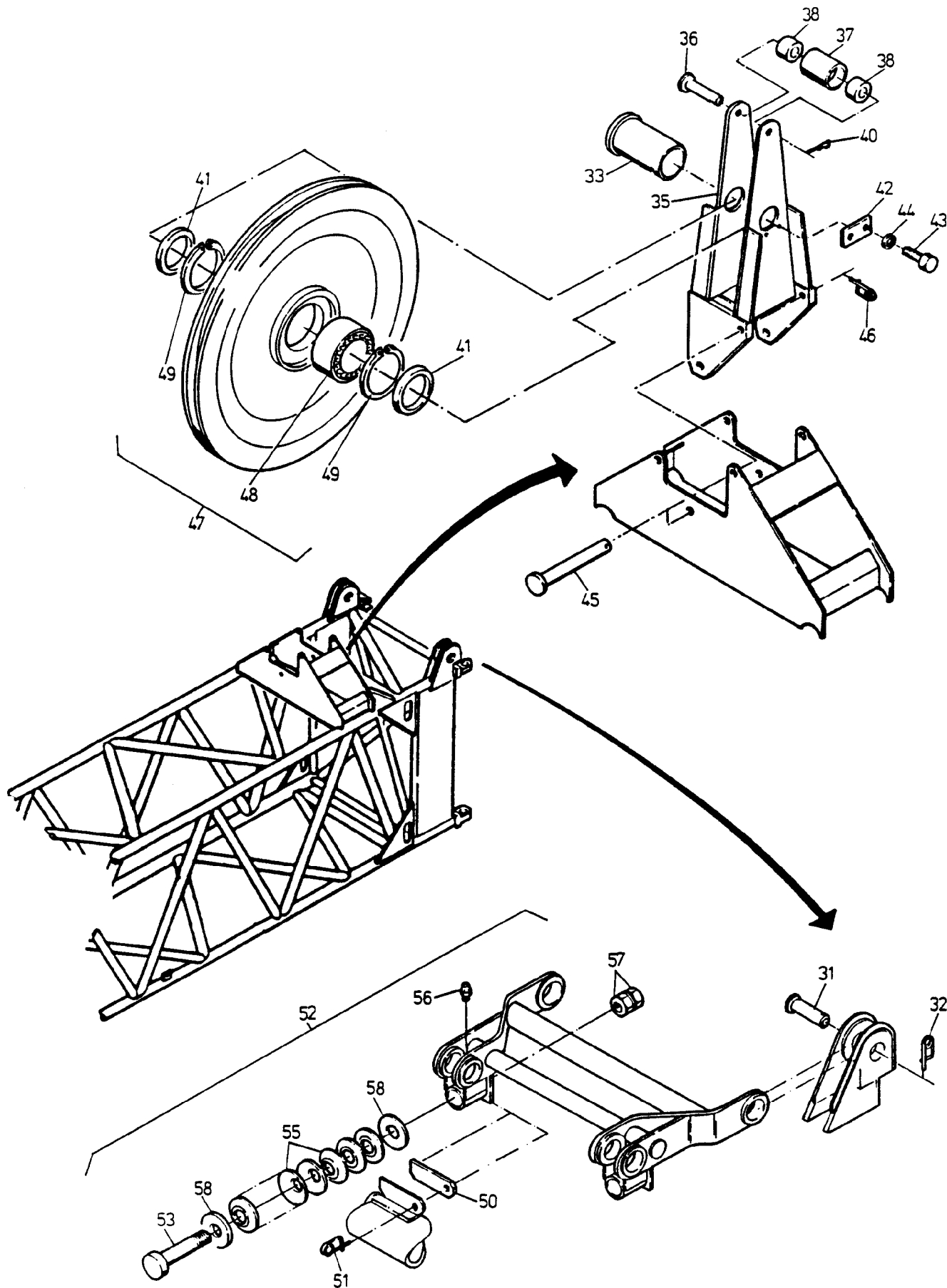


124-6180b



124-6180b

Bild-Nr Fig Fig Fig Fig Bild nr	ET-Nr Part-No No. de Piece No. de Pieza No. del Pezzo Detalj nr	Stückzahl Qty Qte Ctd Qta Antal		Gegenstand Description Designation Descripción Designazione Benaemning
			Bild 1	Graphic 1
00	780 135 73	1	Grundausleger, kpl.	Basic boom, assy.
01	485 662 40	1	Grundausleger (SK)	Basic boom
02	407 013 40	2	Anschlag	Stop
03	336 093 40	1	Walze	Roll
04	365 298 40	1	Bolzen	Pin
05	501 079 98	2	Zylinder-Rollenlager	Cylindrical roller bearing
06	252 237 40	2	Scheibe	Disk
07	365 297 40	2	Blech	Plate
08	319 187 99	2	Schraube	Screw
09	340 469 99	2	Scheibe	Washer
10	336 092 40	2	Steckbolzen	Socket pin
11	001 645 98	2	Sicherungsfeder	Locking spring
12	394 189 40	4	Lagerbock	Bearing support
13	307 756 99	4	Schraube	Bolt
14	343 854 99	4	Federring	Lock washer
15	332 111 99	4	Mutter	Nut
16	407 027 40	2	Bolzen	Pin
17	394 639 40	6	Stützrolle	Support roller
18	342 530 99	6	Sicherungsring	Circlip
19	407 026 40	4	Bolzen	Pin
20	394 192 40	4	Distanzrohr L = 25,5	Distance sleeve
			Bild 2	Graphic 2
31	407 708 40	2	Bolzen	Pin
32	001 646 98	2	Sicherungsfeder	Locking spring
33	368 648 40	1	Rohr	Pipe
35	485 809 40	1	Halter	Retainer
36	423 240 40	1	Bolzen	Pin
37	407 005 40	1	Rolle	Roller
38	407 006 40	2	Buchse	Bush
40	002 813 98	1	Steckstift	Guide pin
41	367 767 40	2	Distanzrohr L=12	Distance sleeve
42	355 963 99	1	Achshalter	Axle stirrup
43	307 360 99	2	Schraube	Bolt
44	343 116 99	2	Federring	Lock washer
45	331 284 40	2	Bolzen	Pin
46	001 644 98	3	Sicherungsfeder	Locking spring
47	206 639 40	1	Seilrolle, kpl. ø 450 einschl. Bild-Nr. 48,49	Sheave, assy. incl. fig-nos: 48,49
48	002 017 98	1	Zylinderrollenlager	Cylindrical roller bearing
Grundausleger Basic boom			124-6180b	
			Seite/Page 3 / 4	

Bild-Nr Fig Fig Fig Fig Bild nr	ET-Nr Part-No No. de Piece No. de Pieza No. del Pezzo Detalj nr	Stückzahl Qty Qte Ctd Qta Antal		Gegenstand Description Designation Descripcion Designazione Benaemning
49	500 608 98	2	Sprengring	Snap ring
50	394 191 40	1	Sicherungsglasche	Locking plate
51	001 645 98	1	Sicherungsfeder	Locking spring
52	407 015 40	1	Anschlußgabel, kpl. Connection fork, assy.	einschl. Bild-Nr. 53-58 incl. fig-nos: 53-58
53	407 647 40	2	Bolzen	Pin
55	340 198 99	60	Tellerfeder	Cup spring
56	350 561 99	2	Schmiernippel	Grease nipple
57	332 355 99	4	Mutter	Nut
58	407 651 40	4	Scheibe	Disk