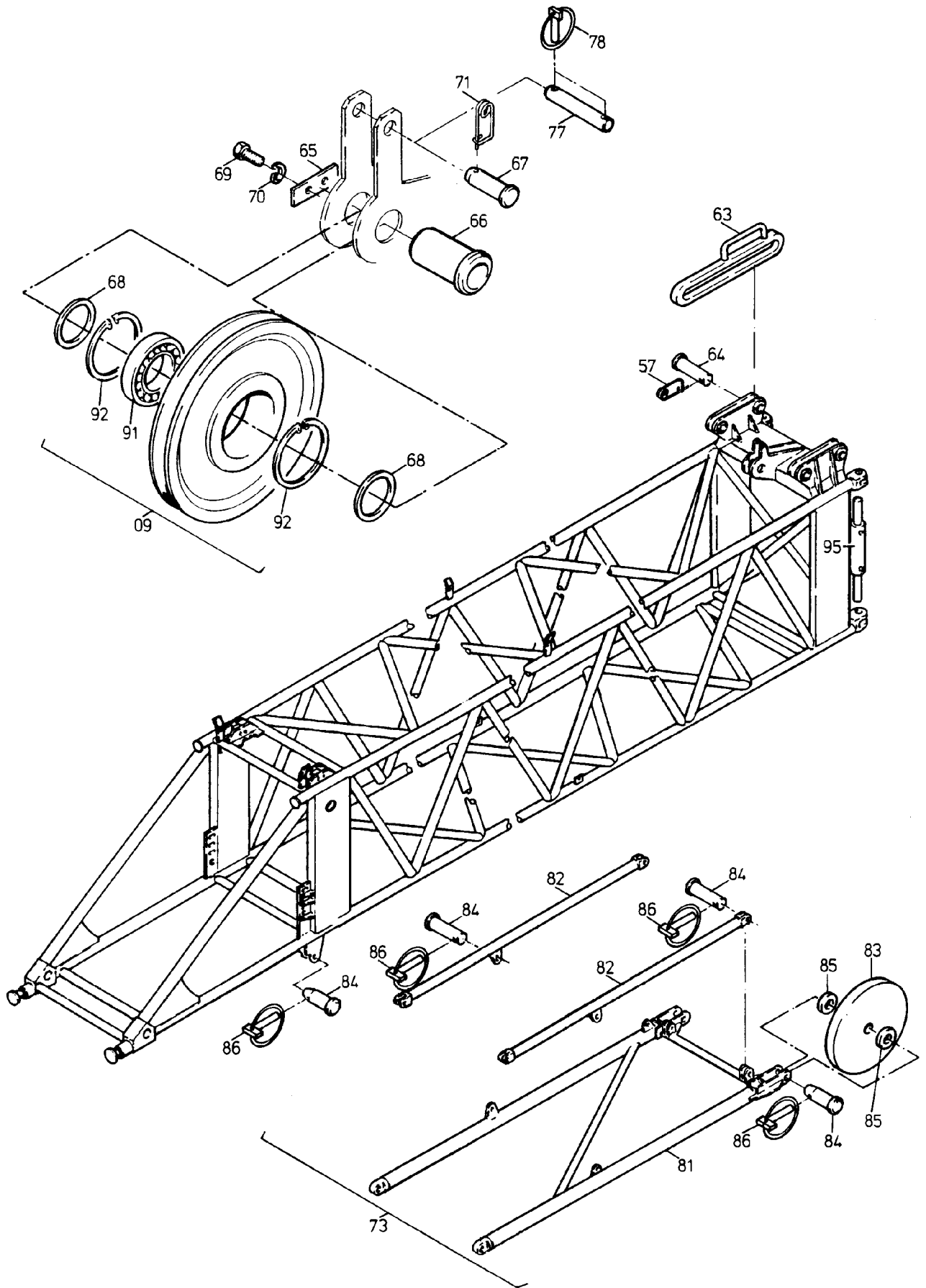


124-6180c



124-6180c

Bild-Nr Fig Fig Fig Fig Bild nr	ET-Nr Part-No No. de Piece No. de Pieza No. del Pezzo Detailj nr	Stückzahl Qty Qte Ctd Qta Antal		Gegegenstand Description Designation Descripcion Designazione Benaemning
			Bild 1	Graphic 1
00	761 179 73	1	Grundauserler kpl.	Basic boom assy.
01	484 688 40	1	Grundauserler (SK)	Basic boom
05	512 706 40	2	Anschlag	Stop
08	437 731 40	2	Lagerung	Support
11	484 685 40	1	Bolzen	Pin
12	496 051 40	1	Achse	Axle
13	407 026 40	4	Bolzen	Pin
14	437 746 40	2	Bolzen	Pin
22	496 052 40	1	Walze	Roll
23	437 744 40	1	Walze	Roll
24	437 742 40	1	Walze	Roll
25	437 745 40	1	Stange	Rod
26	437 743 40	1	Stange	Rod
27	195 349 40	4	Buchse	Bushing
33	496 053 40	2	Anschlag	Stop
36	504 371 98	2	Achshalter	Axle stirrup
38	500 800 98	4	Sicherungsscheibe	Lock washer
39	308 583 99	4	Schraube	Bolt
40	334 681 99	4	Mutter	Nut
41	340 465 99	4	Scheibe	Disk
42	394 639 40	6	Stützrolle	Roller
43	342 530 99	4	Sicherungsring	Circlip
44	355 962 99	1	Achshalter	Axle stirrup
45	307 804 99	2	Schraube	Bolt
46	504 271 98	2	Federring	Lock washer
47	319 285 99	6	Schraube	Bolt
48	340 469 99	6	Scheibe	Disk
49	349 192 40	4	Distanzrohr	Distance sleeve
53	504 153 98	2	Rollenlager	Roller bearing
54	496 054	2	Distanzrohr	Distance sleeve
55	001 645 98	1	Sicherungsfeder	Locking spring
56	342 061 99	4	Splint	Cotter pin
			Bild 2	Graphic 2
09	283 452 40	1	Seilrolle ø 400 kpl.	Sheave assy.
57	001 644 98	4	Sicherungsfeder	Locking spring
63	496 023 40	2	Zuglasche	Bugle
64	407 708 40	4	Bolzen	Pin
65	496 060 40	1	Achshalter	Axle stirrup
66	496 055 40	1	Achse	Axle
67	459 704 40	1	Bolzen	Pin
Grundauserler			124-6180c	
Basic Boom			Seite/Page 3/4	

Bild-Nr Fig Fig Fig Fig Bild nr	ET-Nr Part-No No. de Piece No. de Pieza No. del Pezzo Detailj nr	Stückzahl Qty Qte Ctd Qta Antal		Gegenstand Description Designation Descripcion Designazione Benaemning
68	496 056 40	2	Ring	Ring
69	307 637 99	2	Schraube	Bolt
70	343 095 99	2	Federring	Lock washer
71	007 266 98	1	Sicherungsfeder	Locking spring
73	495 500 40	1	Stütze kpl.	Support assy.
77	564 504 40	1	Bolzen	Pin
78	551 162 40	2	Sicherheits-Klappstecker	Safety fore lock
81	496 361 40	1	Stütze (SK)	Support
82	496 366 40	2	Rohr	Pipe
83	496 367 40	2	Rolle	Roller
84	496 368 40	8	Bolzen	Pin
85	340 471 99	4	Scheibe	Disk
86	360 653 40	8	Klappstecker	Fore lock
91	002 847 98	1	Rollenlager	Roller bearing
92	500 613 98	2	Sprengring	Snap ring
95	-	1	Hydraulik Verbolzung siehe EL-Blatt 124-6195	Hydr. pin locking see page 124-6195