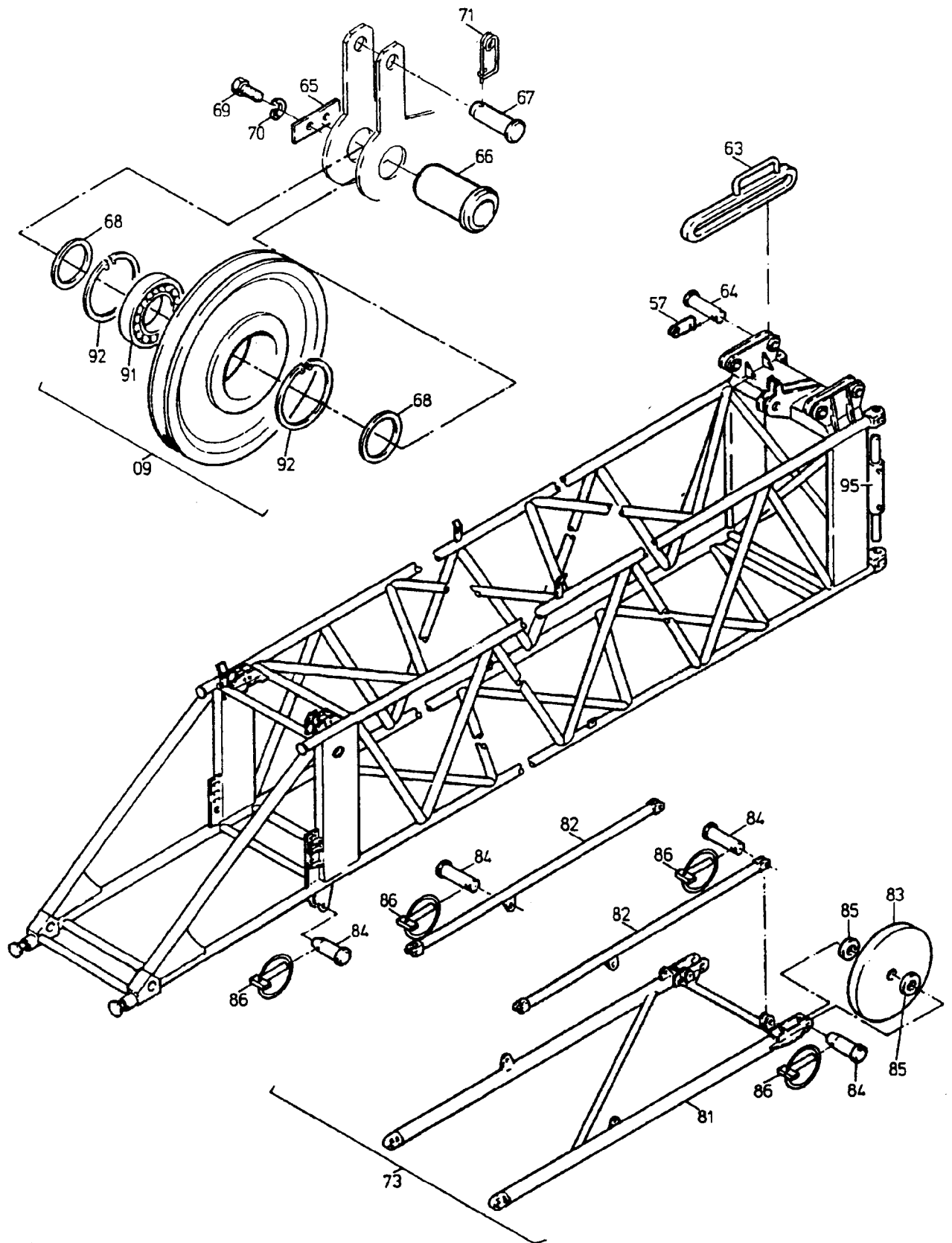


124-6180d

Seite/Page 1 / 4



124-6180d

Bild-Nr Fig Fig Fig Fig Bild nr	ET-Nr Part-No No. de Piece No. de Pieza No. del Pezzo Detalj nr	Stückzahl Qty Qte Ctd Qta Antal		Gegenstand Description Designation Descripcion Designazione Benaemning
			Bild 1	Graphic 1
00	-	1	Grundauleger kpl.	Basic boom assy.
01	624 228 40	1	Grundauleger (SK)	Basic boom
05	512 706 40	2	Anschlag	Stop
08	437 731 40	2	Lagerung	Support
11	624 231 40	1	Bolzen	Pin
12	624 232 40	1	Achse	Axle
13	407 026 40	4	Bolzen	Pin
14	437 746 40	2	Bolzen	Pin
22	624 233 40	1	Walze	Roll
23	437 744 40	1	Walze	Roll
24	437 742 40	1	Walze	Roll
25	437 745 40	1	Stange	Rod
26	437 743 40	1	Stange	Rod
27	195 349 40	4	Buchse	Bushing
33	496 053 40	2	Anschlag	Stop
36	504 371 98	2	Achshalter	Axle stirrup
42	394 639 40	6	Stützrolle	Roller
43	342 530 99	4	Sicherungsring	Circlip
44	624 238 40	1	Achshalter	Axle stirrup
45	500 621 98	4	Schraube	Bolt
46	504 271 98	2	Federring	Lock washer
47	319 285 99	6	Schraube	Bolt
48	340 469 99	6	Scheibe	Disk
49	349 192 40	4	Distanzrohr	Distance sleeve
53	621 158 40	2	Rollenlager	Roller bearing
54	624 236 40	1	Lagergehäuse	Bearing retainer
55	342 670 99	1	Sicherungsring	Circlip
56	342 061 99	4	Splint	Cotter pin
			Bild 2	Graphic 2
09	283 452 40	1	Seilrolle ø 400 kpl.	Sheave assy.
57	001 644 98	4	Sicherungsfeder	Locking spring
63	624 241 40	2	Zuglasche	Bugle
64	624 243 40	4	Bolzen	Pin
65	496 060 40	1	Achshalter	Axle stirrup
66	496 055 40	1	Achse	Axle
67	564 504 40	1	Bolzen	Pin
68	496 056 40	2	Ring	Ring
69	307 637 99	2	Schraube	Bolt
70	343 095 99	2	Federring	Lock washer

**Grundauleger
Basic Boom**

124-6180d

Seite/Page 3 / 4

Bild-Nr Fig Fig Fig Fig Bild nr	ET-Nr Part-No No. de Piece No. de Pieza No. del Pezzo Detalj nr	Stückzahl Qty Qte Ctd Qta Antal		Gegenstand Description Designation Descripcion Designazione Benaemning
71	511 618 98	2	Klappstecker	Fore lock
73	495 500 40	1	Stütze kpl.	Support assy.
81	496 361 40	1	Stütze (SK)	Support
82	496 366 40	2	Rohr	Pipe
83	496 367 40	2	Rolle	Roller
84	496 368 40	8	Bolzen	Pin
85	340 471 99	4	Scheibe	Disk
86	360 653 40	8	Klappstecker	Fore lock
91	002 847 98	1	Rollenlager	Roller bearing
92	500 613 98	2	Sprengring	Snap ring
95	-	1	Hydraulik Verbolzung s. EL-Blatt 124-6195,etc.	Hydr. pin locking see page 124-6195,etc.
96	502 012 40	1	Rohr	Pipe
97	505 908 98	1	Bolzen	Pin
98	007 266 98	7	Sicherungsfeder	Locking spring
99	307 402 99	4	Schraube	Bolt
100	340 405 99	4	Scheibe	Washer