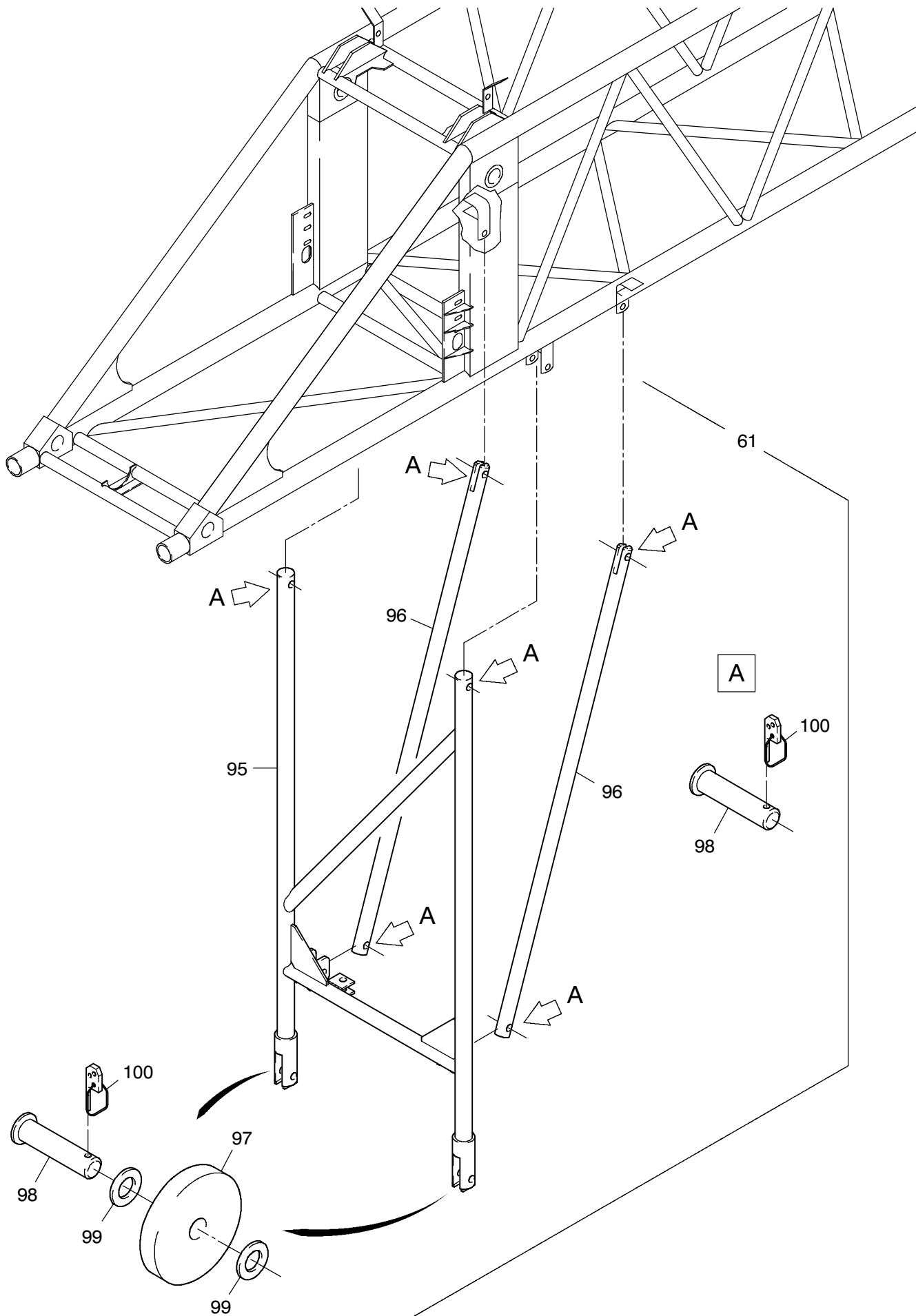


124-6180e



124-6180e

Seite/Page 2 / 4

Bild-Nr Fig Fig Fig Fig Bild nr	ET-Nr Part-No No. de Piece No. de Pieza No. del Pezzo Detalj nr	Stückzahl Qty Qte Ctd Qta Antal		Gegenstand Description Designation Descripción Designazione Benaemning
01	624 228 40	1	Grundauleger SK	Basic boom weldment
05	512 706 40	2	Anschlag	Stop
08	580 239 40	2	Lagerung, kpl. best. aus Bild-Nr. 80-84	Support assy. consist. of fig-nos: 80-84
09	283 452 40	1	Seilrolle, kpl. best. aus Bild-Nr. 86-88	Sheave assy. consist. of fig-nos: 86-88
11	624 231 40	1	Bolzen	Pin
13	407 026 40	4	Bolzen	Pin
21	437 744 40	1	Walze	Roll
22	437 742 40	1	Walze	Roll
23	437 745 40	1	Stange	Rod
24	437 743 40	1	Stange	Rod
25	195 349 40	4	Buchse	Bushing
27	437 669 40	4	Blech	Plate
28	437 670 40	4	Blech	Plate
31	496 053 40	2	Anschlag	Stop
33	624 238 40	1	Achshalter	Axle stirrup
34	624 239 40	6	Knagge	Driver
35	500 621 98	4	Schraube	Bolt
36	394 639 40	4	Stützrolle	Roller
37	342 530 99	4	Sicherungsring	Circlip
38	307 869 99	6	Schraube	Bolt
39	319 285 99	6	Zylinderschraube	Bolt
40	340 469 99	6	Scheibe	Washer
41	394 192 40	4	Rohr	Pipe
42	340 493 99	3	Scheibe	Washer
43	665 882 40	1	Bolzensicherung best. aus Bild-Nr. 90+91	Pin lock consist. of fig-nos: 90+91
44	342 061 99	4	Splint	Cotter pin
45	001 644 98	5	Sicherungsfeder	Locking spring
51	624 241 40	2	Zuglasche	Bugle
52	624 243 40	4	Bolzen	Pin
53	496 060 40	1	Achshalter	Axle stirrup
54	496 055 40	1	Achse	Axle
55	564 504 40	1	Stange	Rod
57	307 637 99	2	Schraube	Bolt
58	343 095 99	2	Federring	Lock washer
59	511 618 98	2	Klappstecker	Fore lock
60	-	1	Verbolzung s. EL-Blatt 124-6195b	Pin locking see page 124-6195b
61	495 500 40	1	Stütze, kpl. best. aus Bild-Nr. 95-100	Support assy. consist. of fig-nos: 95-100

**Grundauleger
Basic Boom**

124-6180e

Seite/Page 3 / 4

Bild-Nr Fig Fig Fig Fig Bild nr	ET-Nr Part-No No. de Piece No. de Pieza No. del Pezzo Detalj nr	Stückzahl Qty Qte Ctd Qta Antal		Gegenstand Description Designation Descripcion Designazione Benaemning
63	502 012 40	1	Rohr	Pipe
64	505 908 98	1	Sicherungsbolzen	Lock pin
65	007 266 98	7	Sicherungsfeder	Locking spring
67	307 402 99	4	Schraube	Screw
68	340 405 99	4	Scheibe	Washer
69	639 501 40	1	Schild	Plate
70	639 504 40	1	Schild	Plate
80	437 731 40	1	Lagerung	Support
81	394 639 40	1	Stützrolle	Roller
82	437 746 40	1	Bolzen	Pin
83	504 371 98	1	Achshalter	Axle stirrup
84	500 623 98	2	Schraube	Bolt
86	283 453 40	1	Seilrolle	Sheave
87	002 847 98	1	Rollenlager	Roller bearing
88	505 939 98	2	Sprengring	Snap ring
90	665 883 40	1	Hülse	Sleeve
91	665 884 40	1	Sicherungsfeder	Locking spring
95	496 361 40	1	Stütze	Brace
96	496 366 40	2	Rohr	Pipe
97	496 367 40	2	Rolle	Roller
98	496 368 40	8	Bolzen	Pin
99	340 471 99	4	Scheibe	Washer
100	511 619 98	8	Klappstecker	Fore lock