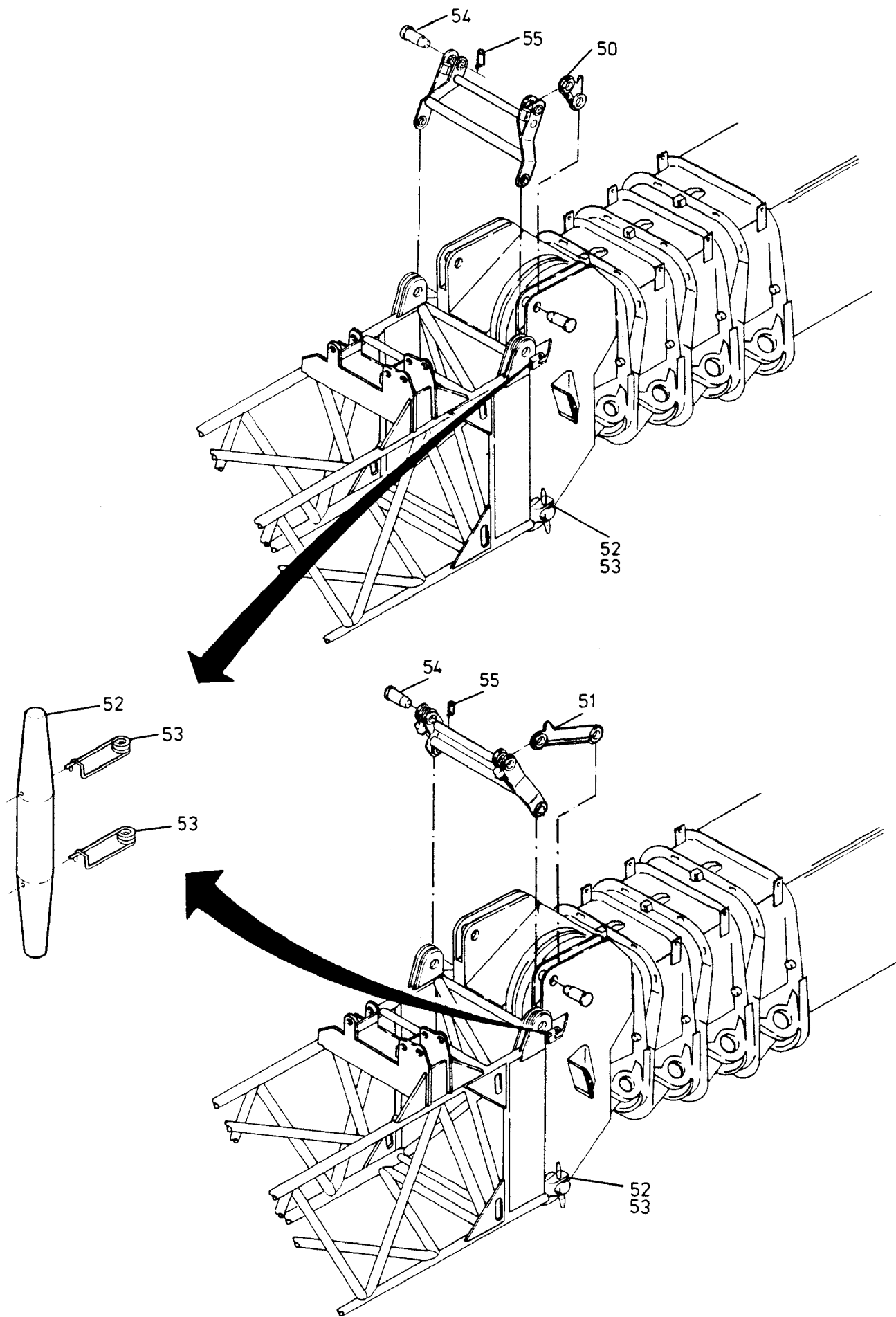


124-6186



124-6186

Seite/Page 2 / 3

Bild-Nr Fig Fig Fig Fig Bild nr	ET-Nr Part-No No. de Piece No. de Pieza No. del Pezzo Detalj nr	Stückzahl Qty Qte Ctd Qta Antal	Gegenstand Description Designation Descripcion Designazione Benaemning
--	--	--	---

			Bild 1	Graphic 1
01	407 041 40	1	Bolzen	Pin
02	307 491 99	1	Schraube	Bolt
03	340 469 99	1	Scheibe	Washer
04	334 284 99	2	Bolzen	Pin
05	007 266 98	2	Sicherungsfeder	Locking spring
06	407 037 40	1	Lagerbock, oben	Bearing support, top
07	407 289 40	1	Bolzen	Pin
08	001 645 98	2	Sicherungsfeder	Locking spring
09	307 825 99	12	Schraube	Bolt
10	340 469 99	12	Scheibe	Washer
11	407 042 40	12	Leiste	Strip
12	407 040 40	2	Futterblech	Lining plate
13	407 038 40	1	Lagerbock, unten	Bearing support, below
13	468 087 40	1	Lagerbock, unten, ab Bau-Nr. 37 057	Bearing support, below from s/no: 37 057
14	407 291 40	1	Bolzen	Pin
15	407 290 40	2	Blech	Plate
16	307 775 99	4	Schraube	Bolt
17	340 465 99	4	Scheibe	Washer
18	407 033 40	1	Träger	Carrier
19	407 043 40	2	Lasche	Shackle
20	003 054 98	1	Bolzen	Pin
21	001 644 98	1	Sicherungsfeder	Locking spring
22	407 029 40	1	Blech	Plate
23	394 189 40	1	Lagerbock	Bearing support
24	307 756 99	2	Schraube	Bolt
25	343 854 99	2	Federring	Lock washer
26	332 111 99	2	Mutter	Nut
27	407 027 40	1	Bolzen	Pin
28	394 639 40	1	Stützrolle	Roller
29	342 530 99	1	Sicherungsring	Circlip
			Bild 2	Graphic 2
50	407 693 40	2	Lasche für 155 Neigung, L=179	Shackle for 155, inclination
51	407 696 40	2	Lasche für 305 Neigung, L=475	Shackle for 305, inclination
52	394 372 40	5	Bolzen	Pin
53	001 645 98	8	Sicherungsfeder	Locking spring
54	407 708 40	4	Bolzen	Pin
55	001 646 98	4	Sicherungsfeder	Locking spring