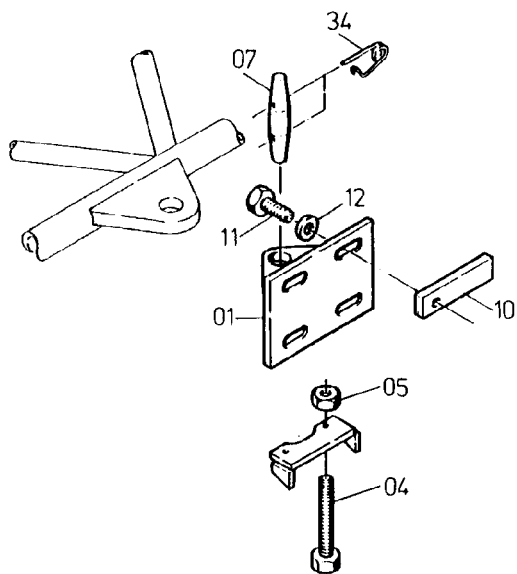
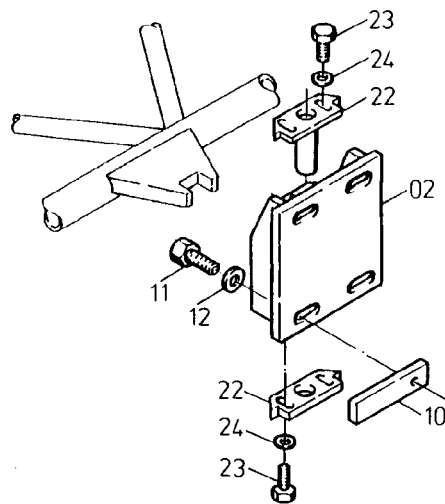


A



B



124-6186b

Bild-Nr Fig Fig Fig Fig Bild nr	ET-Nr Part-No No. de Piece No. de Pieza No. del Pezzo Detalj nr	Stückzahl Qty Qte Ctd Qta Antal		Gegenstand Description Designation Descripción Designazione Benaemning
01	407 037 40	1	Lagerbock oben	Bearing support, top
02	468 087 40	1	Lagerbock unten	Bearing support, lower
04	307 834 99	2	Schraube	Bolt
05	333 116 99	3	Mutter	Nut
07	407 289 40	1	Bolzen	Pin
10	407 042 40	8	Leiste	Strip
11	307 826 99	9	Schraube	Bolt
12	340 469 99	8	Scheibe	Disc
13	485 348 40	4	Leiste	Strip
14	307 602 99	4	Schraube	Bolt
15	340 470 99	8	Scheibe	Disk
22	407 291 40	1	Bolzen	Pin
23	307 775 99	4	Schraube	Bolt
24	340 465 99	4	Scheibe	Disc
30	495 800 40	1	Anlaufschiene	Rail
31	495 835 40	1	Anlaufschiene	Rail
32	496 514 40	2	Bolzen	Pin
33	342 085 99	1	Splint	Cotter pin
34	001 645 98	3	Sicherungsfeder	Locking spring
40	423 326 40	2	Stützrolle	Roller
41	485 352 40	2	Schraube	Bolt
42	333 263 99	2	Mutter	Nut
43	321 228 99	2	Schraube	Bolt
44	484 935 40	2	Ring	Ring
47	624 420 40	1	Riegel, Bild-Nr. 71-76	Catch, fig-nos. 71-76
50	496 515 40	2	Rollenhalter	Retainer for roller
51	435 051 40	2	Seilbügel	Rope shackle
53	435 047 40	4	Seilrolle	Sheave
54	342 083 99	2	Splint	Cotter pin
55	435 050 40	1	Festpunkt	Fixed point
56	394 961 40	1	Kunststoffseil	Reev-in rope
61	423 338 40	2	Lagerbock	Bearing support
62	394 639 40	2	Stützrolle	Roller
63	407 027 40	2	Bolzen	Pin
64	342 530 99	2	Sicherungsring	Circlip
65	549 892 40	1	Bolzensicherung für Bolzen ø 80, Bild-Nr. 66+67	Pin lock for pin ø 80 fig-nos. 66+67
66	549 893 40	1	Hülse	Sleeve
67	549 894 40	1	Sicherungsfeder	Locking spring
71	548 587 40	1	Riegel	Catch
72	485 195 40	1	Bolzen	Pin

**Transportstellung / Hauptauslegerverlängerung
Travel Lock / Main Boom Extension**

124-6186b

Seite/Page 2 / 3

Bild-Nr Fig Fig Fig Fig Bild nr	ET-Nr Part-No No. de Piece No. de Pieza No. del Pezzo Detalj nr	Stückzahl Qty Qte Ctd Qta Antal		Gegenstand Description Designation Descripcion Designazione Benaemning
73	320 471 99	1	Schraube	Bolt
74	490 111 40	1	Zugfeder	Draw spring
75	500 861 98	2	Bolzen	Pin
76	342 021 99	4	Splint	Cotter pin
-	638 172 40	-	Anbauleiter bis Bau-Nr. 37 219	Ladder arr. up s/no: 37 219 to
-	649 975 40	-	Anbauleiter ab Bau-Nr. 37 220	Ladder arr. from s/no: 37 220
-	634 196 40	1	Anlegeleiter	Ladder

Transportstellung / Hauptauslegerverlängerung
Travel Lock / Main Boom Extension

124-6186b

Seite/Page 3 / 3