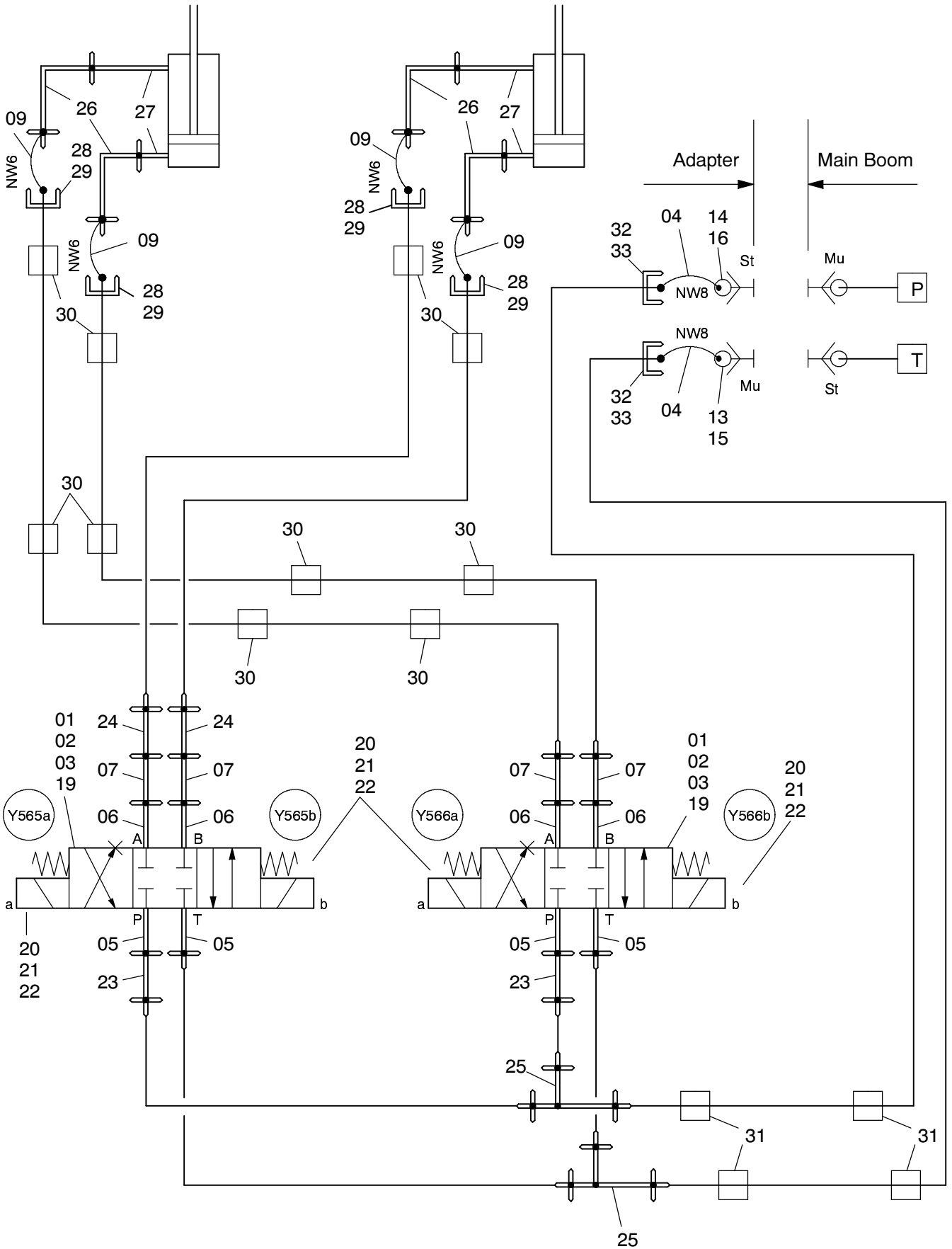


Pin locking L.H.

Pin locking R.H.



124-6194a

Seite/Page 1 / 2

| Bild-Nr<br>Fig<br>Fig<br>Fig<br>Fig<br>Bild nr | ET-Nr<br>Part-No<br>No. de Piece<br>No. de Pieza<br>No. del Pezzo<br>Detalj nr | Stückzahl<br>Qty<br>Qte<br>Ctd<br>Qta<br>Antal |                   | Gegenstand<br>Description<br>Designation<br>Descripcion<br>Designazione<br>Benaemning |
|--|--|--|-------------------|---|
| 01   | 256 805 40   | 2  | Magnetventil      | Solenoid valve  |
| 02   | 180 325 40   | 2  | Grundplatte       | Base plate  |
| 03   | 319 174 99   | 8  | Zylinderschraube  | Screw   |
| 04   | 513 309 98   | 2  | Schlauchleitung   | Hose assy.  |
| 05   | 551 383 40   | 4  | Stutzen           | Socket  |
| 06   | 621 788 40   | 4  | Stutzen           | Socket  |
| 07   | 372 956 99   | 4  | Verschraubung     | Union   |
| 09   | 515 690 40   | 4  | Schlauchleitung   | Hose assy.  |
| 10   | 372 170 99   | 2  | Verschraubung     | Union   |
| 13   | 551 600 40   | 1  | Kupplungsmuffe    | Coupling sleeve   |
| 14   | 551 601 40   | 1  | Kupplungsstecker  | Coupler plug  |
| 15   | 551 588 40   | 1  | Verschlußmutter   | Lock nut  |
| 16   | 551 589 40   | 4  | Verschlußschraube | Union   |
| 19   | 319 133 99   | 4  | Zylinderschraube  | Screw   |
| 20   | 332 110 99   | 4  | Mutter            | Nut   |
| 21   | 343 853 99   | 4  | Federring         | Lock washer   |
| 22   | 253 577 40   | 4  | Schild            | Plate   |
| 23   | 372 182 99   | 2  | Verschraubung     | Union   |
| 24   | 372 180 99   | 2  | Verschraubung     | Union   |
| 25   | 372 623 99   | 2  | Verschraubung     | Union   |
| 26   | 372 897 99   | 4  | Verschraubung     | Union   |
| 27   | 634 548 40   | 4  | Stutzen           | Socket  |
| 28   | 371 272 99   | 4  | Überwurfmutter    | Union nut   |
| 29   | 371 239 99   | 4  | Schneidring       | Olive   |
| 30   | 180 841 40   | 10   | Schelle           | Clamp   |
| 31   | 145 812 40   | 4  | Schelle           | Clamp   |
| 32   | 371 259 99   | 2  | Überwurfmutter    | Union nut   |
| 33   | 371 510 99   | 2  | Schneidring       | Olive   |

**Hydraulik-Hauptauslegerverlängerung**  
**Hydr. Main Boom Extension**

**124-6194a**

Seite/Page 2 / 2