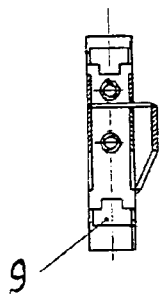


Schnitt B-B



Einzelheit X

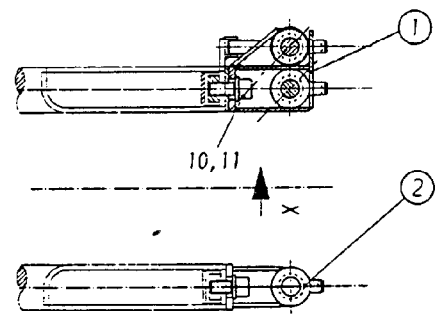
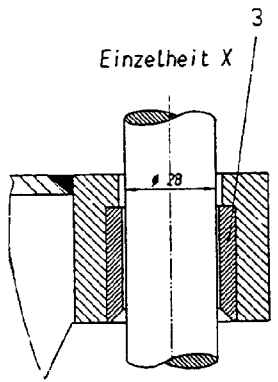


Bild-Nr Fig Fig Fig Fig Bild nr	ET-Nr Part-No No. de Piece No. de Pieza No. del Pezzo Detailj nr	Stückzahl Qty Qte Ctd Qta Antal		Gegenstand Description Designation Descripcion Designazione Benaemning
01	495 342 40	1	Konsole rechts	Console r.h.
02	495 354 40	1	Konsole links	Console l.h.
03	495 358 40	3	Frierbuchse	Freeze-in bushing
04	495 359 40	3	Bolzen	Pin
05	495 360 40	3	Bolzen	Pin
06	496 132 40	3	Bolzen	Pin
07	335 215 99	6	Bolzen	Pin
08	007 266 98	12	Sicherungsfeder	Locking spring
09	496 133 40	4	Knagge (anschweißen)	Driver (to be welded)
10	319 380 99	4	Schraube	Bolt
11	340 690 99	4	Scheibe	Disc
12	243 420 40	6	Ring	Ring
13	472 687 99	1	Kette, 2m lg.	Chain
15	-	3	Zylinder siehe EL-Blatt 90-0787	Cylinder see page 90-0787
20	319 270 99	2	Zyl.-Schraube	Screw
-	-		Hydraulikanschluß für Verbolzung siehe EL-Blatt 124-6197 Bild-Nr. 60-65	Hydr. connection, pin locking see page 124-6197 fig-nos: 60-65
-	552 186 40	1	Hinweisschild, Zylinder rot	Information sign, cylinder red
-	552 185 40	1	Hinweisschild, Zylinder grün	Information sign, cylinder green