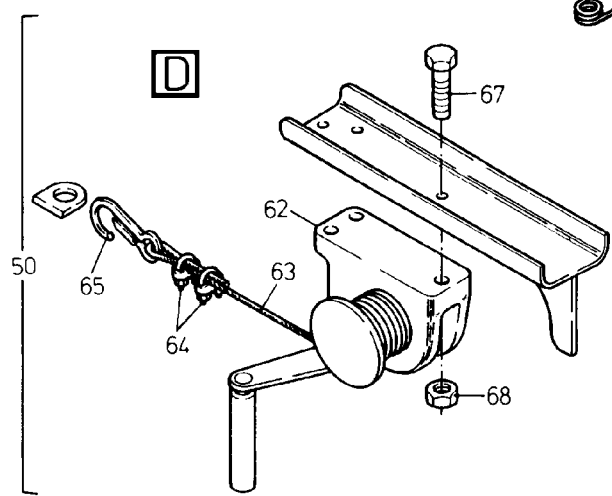
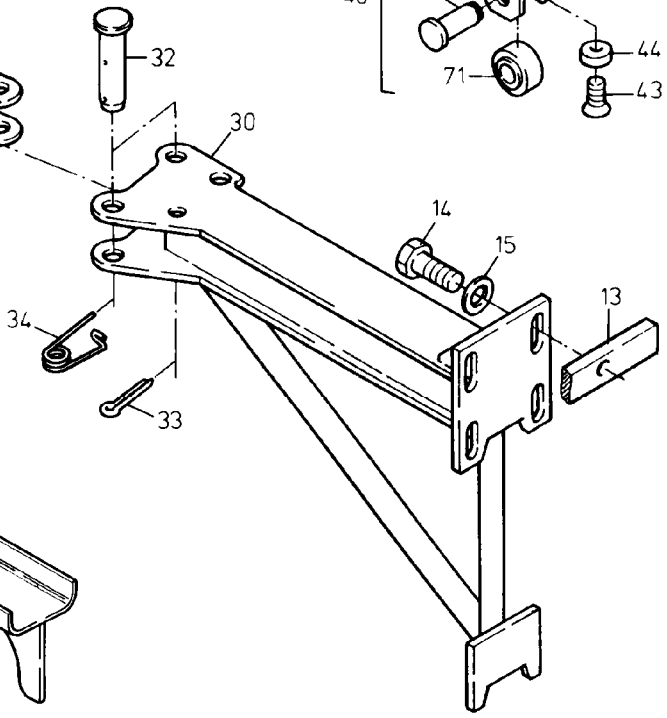
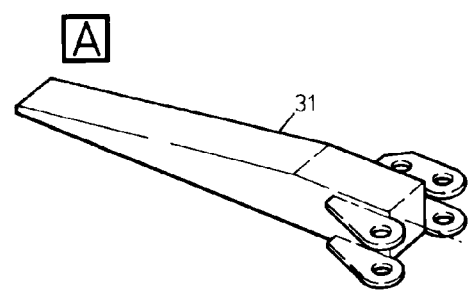
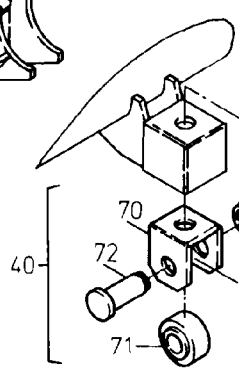
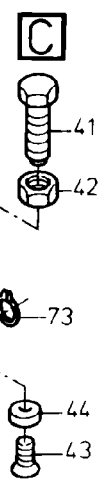
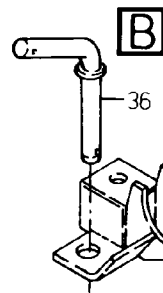
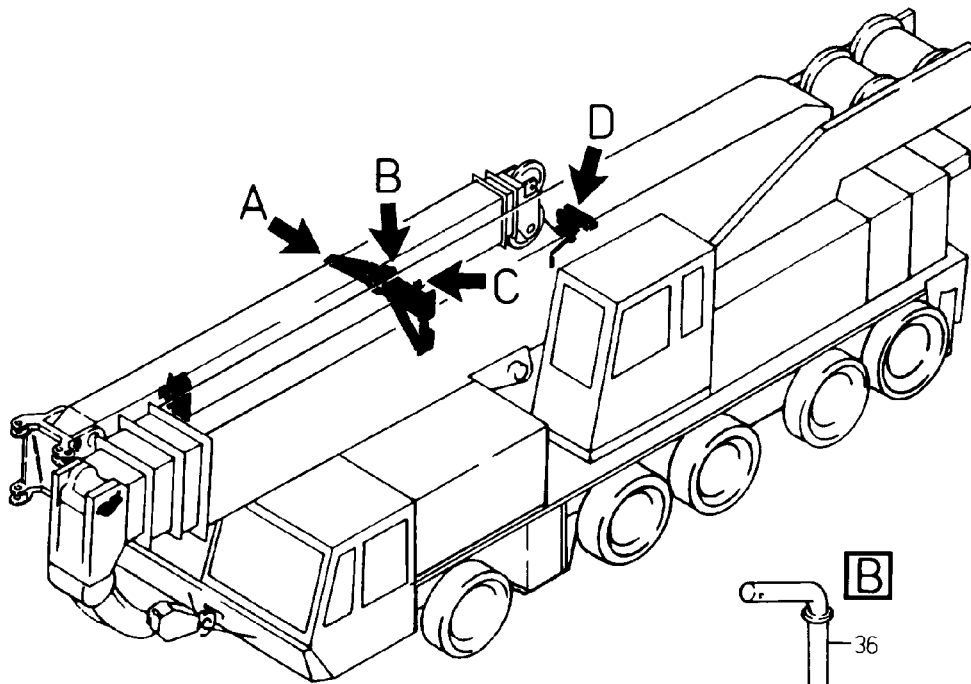


124-6198



124-6198

Bild-Nr Fig Fig Fig Fig Bild nr	ET-Nr Part-No No. de Piece No. de Pieza No. del Pezzo Detailj nr	Stückzahl Qty Qte Ctd Qta Antal		Gegenstand Description Designation Description Designazione Benaemning
01	407 037 40	1	Lagerbock, oben	Bearing support, top
02	511 668 40	1	Lagerbock, unten	Bearing support, lower
03	511 285 40	1	Adapter	Adapter
04	502 390 98	1	Schraube	Bolt
05	333 116 99	9	Mutter	Nut
07	407 289 40	1	Bolzen	Pin
10	407 042 40	8	Gewindeleiste	Threaded rail
11	307 826 99	17	Schraube	Bolt
12	340 469 99	16	Scheibe	Disc
13	511 751 40	4	Gewindeleiste	Threaded rail
14	307 626 99	4	Schraube	Bolt
15	340 471 99	4	Scheibe	Disc
16	343 116 99	8	Federring	Lock washer
17	340 470 99	4	Scheibe	Disc
22	407 291 40	1	Bolzen	Pin
23	307 775 99	4	Schraube	Bolt
24	340 465 99	4	Scheibe	Disc
30	511 750 40	1	Anlaufschiene	Rail
31	564 630 40	1	Anlaufschiene	Rail
32	496 514 40	2	Bolzen	Pin
33	342 085 99	1	Splint	Cotter pin
34	001 645 98	3	Sicherungsfeder	Locking spring
36	490 110 40	1	Kupplungsbolzen	Pin
40	423 326 40	2	Stützrolle, kpl. einschl. Bild-Nr. 70-73	Roller assy. incl. fig-nos: 70-73
41	485 352 40	2	Schraube	Bolt
42	333 263 99	2	Mutter	Nut
43	320 471 99	2	Senkschraube	Countersunk screw
44	484 935 40	2	Ring	Ring
47	548 590 40	1	Riegel kpl. einschl. Bild-Nr. 81-86	Catch assy. incl. fig-nos: 81-86
50	565 014 40	1	Seilwinde kpl. einschl. Bild-Nr. 62-68	Rope winch assy. incl. fig-nos: 62-68
62	243 813 40	1	Seilwinde	Winch
63	*	-	Seil	Rope
64	300 024 99	2	Drahtseilklemme	Cable clamp
65	341 270 99	1	Karabinerhaken	Trigger snap
67	308 577 99	3	Schraube	Bolt
68	332 333 99	3	Mutter	Nut
70	423 338 40	2	Lagerbock	Bearing support
71	396 639 40	2	Stützrolle	Roller
72	407 027 40	2	Bolzen	Pin

<b>Bild-Nr</b> Fig Fig Fig Fig Bild nr	<b>ET-Nr</b> Part-No No. de Piece No. de Pieza No. del Pezzo Detailj nr	<b>Stückzahl</b> Qty Qte Ctd Qta Antal		<b>Gegenstand</b> Description Designation Descripcion Designazione Benaemning
73	342 530 99	2	Sicherungsring	Circlip
81	548 587 40	1	Riegel	Catch
82	485 195 40	1	Bolzen	Pin
83	321 228 99	1	Schraube	Bolt
84	490 111 40	1	Zugfeder	Draw spring
85	500 861 98	2	Bolzen	Pin
86	342 021 99	4	Splint	Cotter pin
			* Meterware, bei Bestellung Länge angeben	* Bulk ware, state length required
*	322 180 99	-	Seil	Rope