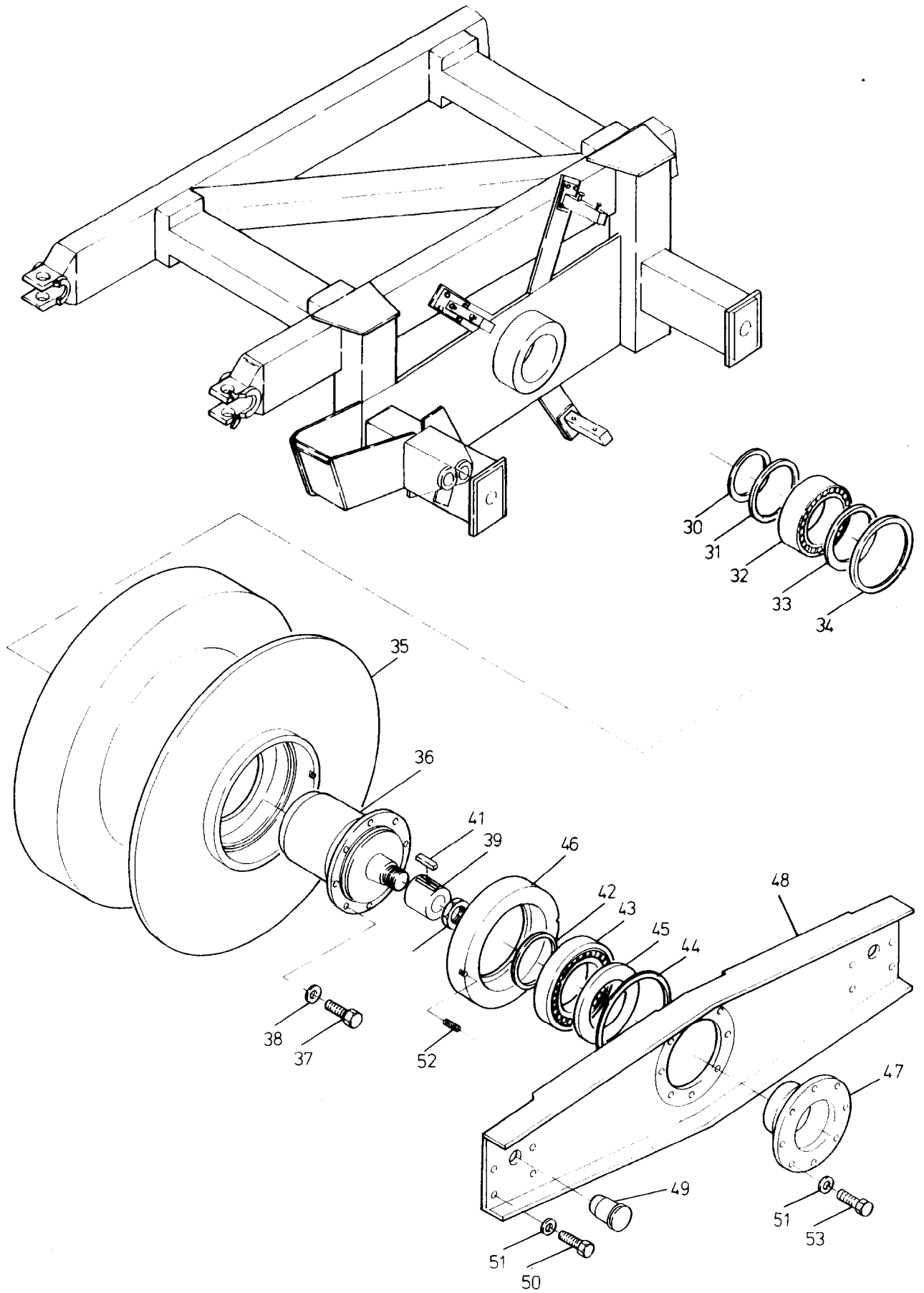
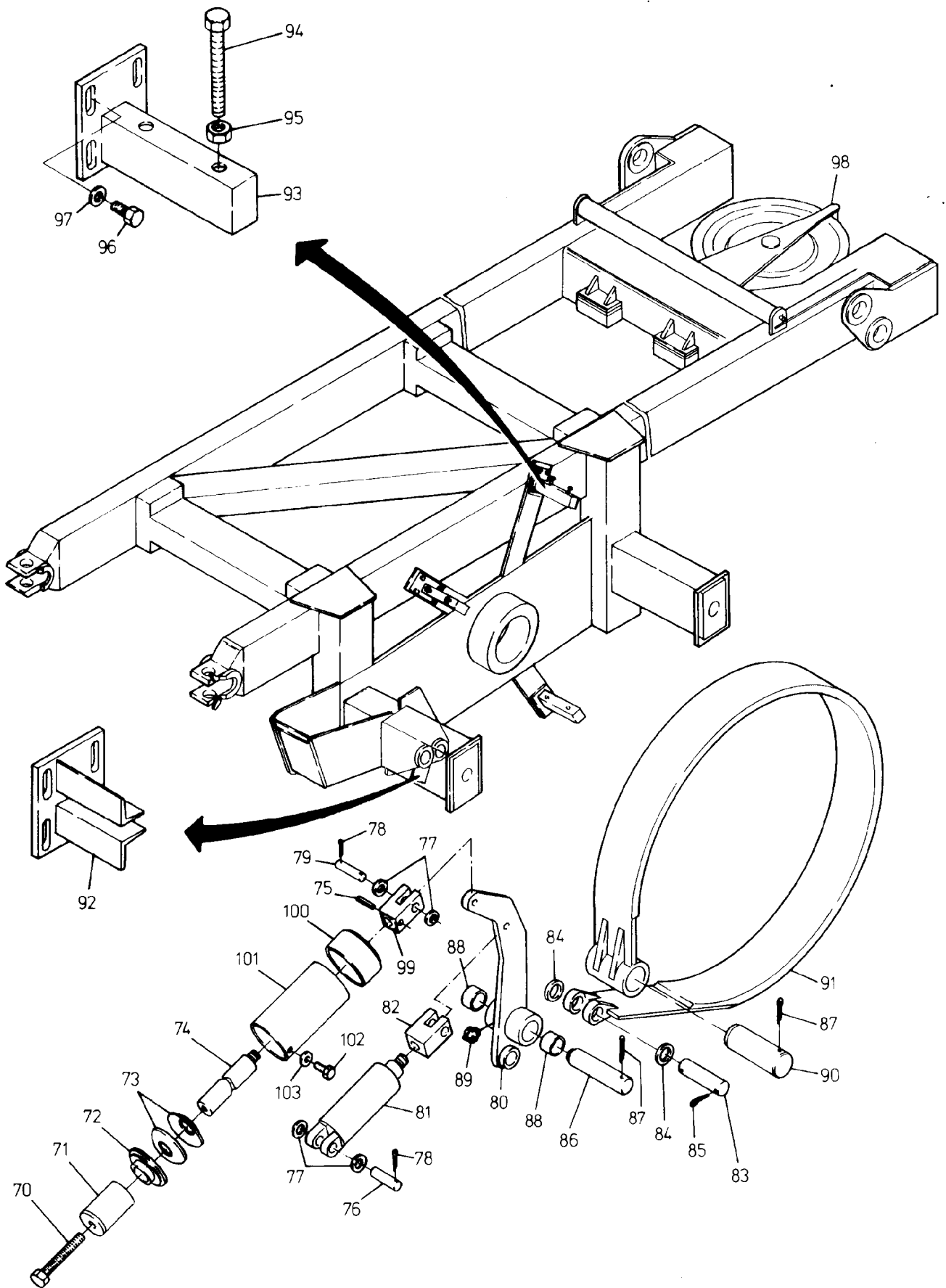


124-6335



124-6335



124-6335

Bild-Nr Fig Fig Fig Fig Bild nr	ET-Nr Part-No No. de Piece No. de Pieza No. del Pezzo Detailj nr	Stückzahl Qty Qte Ctd Qta Antal		Gegenstand Description Designation Description Designazione Benaemning
			Bild 1	Graphic 1
00	394 509 40		Abspannbock, kpl.	Bracing support, assy.
01	394 504 40	1	Abspannbock (SK)	Bracing support
02	342 635 40	1	Abweiser	Flashing
03	307 752 99	2	Schraube	Bolt
04	340 464 99	2	Scheibe	Washer
05	270 303 40	1	Schiene	Rail
06	307 775 99	4	Schraube	Bolt
07	346 500 99	4	Federring	Lock washer
08	407 188 40	2	Rohr L=1005	Pipe
09	407 189 40	1	Stange	Rod
10	195 349 40	6	Buchse	Bush
11	342 063 99	4	Splint	Cotter pin
12	330 810 40	1	Halterung	Holding device
13	*		Kette L=110	Chain
14	341 269 99	1	Karabinerhaken	Trigger snap
15	307 728 99	1	Schraube	Bolt
16	340 463 99	1	Scheibe	Washer
17	332 110 99	1	Mutter	Nut
18	-		Rollenhalter siehe EL-Blatt 124-6336	Retainer for roller see page 124-6336
19	422 092 40	1	Rohr L=260	Pipe
20	422 094 40	1	Stange L=1330	Rod
			* Meterware, bei Bestellung Länge angeben	* Bulk ware, state length required
*	472 688 99		Kette L=110	Chain
			Bild 2	Graphic 2
30	342 578 99	1	Sicherungsring	Circlip
31	502 901 98	1	Wellendichtring	Shaft seal
32	501 981 98	1	Pendelrollenlager	Self aligning bearing
33	501 984 98	1	Nilosring	Seal
34	342 691 99	1	Sicherungsring	Circlip
35	329 617 40	1	Seiltrommel	Rope drum
-	930 302 44	1	Seilkeil, zu Bild-Nr. 35	Rope key, to fig-no. 35
36	-		Axialkolbenmotor siehe EL-Blatt 90-1540	Hydr. motor see page 90-1540
37	307 600 99	8	Schraube	Bolt
38	343 112 99	8	Federring	Lock washer
39	355 911 40	1	Ring	Ring
40	347 893 40	1	Mutter	Nut
41	354 352 99	1	Paßfeder	Feather key
Abspannbock			124-6335	
Bracing Support			Seite/Page 4/6	

Bild-Nr Fig Fig Fig Fig Bild nr	ET-Nr Part-No No. de Piece No. de Pieza No. del Pezzo Detailj nr	Stückzahl Qty Qte Ctd Qta Antal		Gegenstand Description Designation Descripcion Designazione Benaemning
42	342 580 99	1	Sicherungsring	Circlip
43	502 738 98	1	Zyl.-Rollenlager	Cylindrical roller bearing
44	342 706 99	1	Sicherungsring	Circlip
45	342 571 40	1	Nilosring	Seal
46	329 645 40	1	Lagerring	Race
47	355 799 40	1	Buchse	Bush
48	394 505 40	1	Lagerplatte	Plate
49	407 190 40	2	Bolzen	Pin
50	308 629 99	12	Schraube	Bolt
51	343 116 99	12	Federring	Lock washer
52	324 455 99	2	Gewindestift	Thread pin
53	307 824 99	6	Schraube	Bolt
			Bild 3	Graphic 3
70	307 801 99	1	Schraube	Bolt
71	336 837 40	1	Montagehülse	Mount sleeve
72	336 836 40	1	Buchse	Bush
73	502 922 98	55	Tellerfeder	Cup spring
74	336 840 40	1	Bolzen	Pin
75	345 547 99	1	Spannhülse	Dowel sleeve
76	302 359 40	1	Bolzen	Pin
77	340 613 99	6	Scheibe	Washer
78	342 081 99	6	Splint	Cotter pin
79	502 985 98	2	Bolzen	Pin
80	342 585 40	1	Hebel	Lever
81	-	1	Bremszylinder siehe EL-Blatt 90-1701	Brake cylinder see page 90-1701
82	302 314 40	1	Gabelkopf	Fork end
83	502 986 98	1	Bolzen	Pin
84	340 619 99	2	Scheibe	Washer
85	342 102 99	2	Splint	Cotter pin
86	302 319 40	1	Bolzen	Pin
87	342 142 99	2	Splint	Cotter pin
88	270 306 40	2	Buchse	Bush
89	350 561 99	1	Schmiernippel	Grease nipple
90	302 331 40	1	Bolzen	Pin
91	-		Bremsband siehe EL-Blatt 109-6351	Brake band see page 109-6351
92	347 260 40	1	Halter	Retainer
93	347 261 40	3	Halter	Retainer
94	307 816 99	6	Schraube	Bolt
95	332 334 99	6	Mutter	Nut

Bild-Nr Fig Fig Fig Fig Bild nr	ET-Nr Part-No No. de Piece No. de Pieza No. del Pezzo Detailj nr	Stückzahl Qty Qte Ctd Qta Antal		Gegenstand Description Designation Descripcion Designazione Benaemning
96	307 773 99	16	Schraube	Bolt
97	340 465 99	16	Scheibe	Washer
98	-	1	Rollenhalter siehe EL-Blatt 124-6336	Retainer for roller see page 124-6336
99	422 819 40	1	Gabelkopf	Fork end
100	422 816 40	1	Schutzrohr	Cover tube
101	422 821 40	1	Schutzrohr	Cover tube
102	307 646 99	3	Schraube	Bolt
103	343 176 99	3	Federscheibe	Lock washer