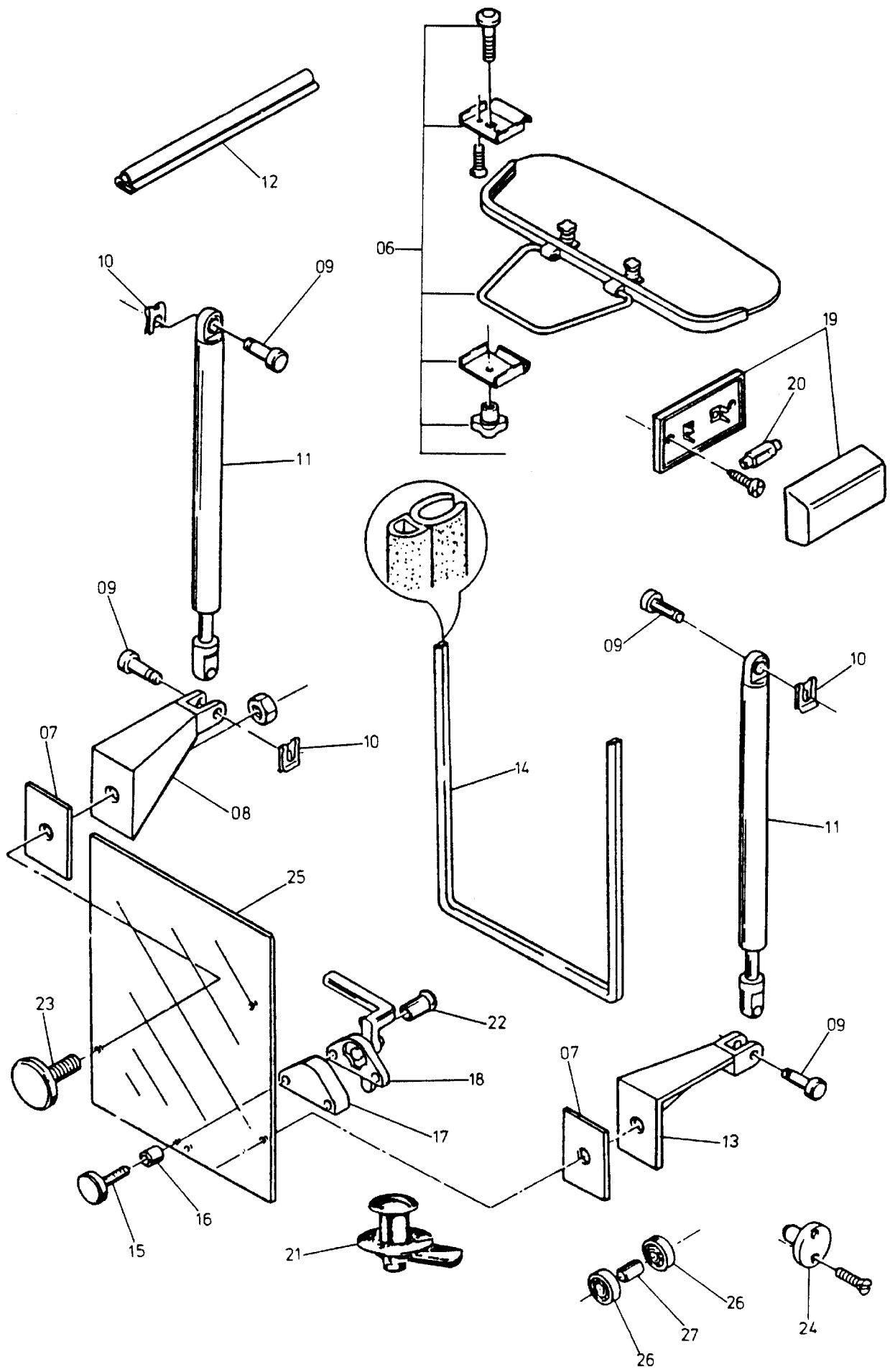


130-1900e

Seite/Page 1 / 4



130-1900e

Seite/Page 2 / 4

Bild-Nr Fig Fig Fig Fig Bild nr	ET-Nr Part-No No. de Piece No. de Pieza No. del Pezzo Detalj nr	Stückzahl Qty Qte Ctd Qta Antal		Gegenstand Description Designation Descripcion Designazione Benaemning
-	326 970 40		Fahrerkabine, kpl. m. Scheiben, Scheibenwisch. und Sonnenblende	Driver's cab, assy. with windows, wipers and sun visor
-	777 347 73	1	Schiebetüre, kpl.	Sliding door assy.
-	401 492 12	2	Gleitstück, Tür unten	Slider, door lower
01	688 882 73	1	Wischermotor	Wiper motor
03	414 896 40	1	Wischerarm	Wiper arm
04	974 007 00	1	Wischblatt	Wiper blade
05	687 891 00	1	Türschloß, kpl. einschl. Bild-Nr. 28 u. 29	Door lock, assy. incl. fig-nos: 28 and 29
06	688 914 73	1	Sonnenblende, kpl.	Sun visor, assy.
07	687 893 00	2	Gummiunterlage	Rubber base
08	687 482 00	1	Lagerbock, rechts	Bearing support, r.h.
09	687 488 00	4	Bolzen	Bolt
10	687 894 00	4	Sicherungsblech	Locking plate
11	688 915 73	2	Gasfeder	Pneumatic spring
12	688 916 73		Abdichtprofil (Tür)	Profiled joint (Door)
13	698 752 73	1	Lagerbock, links	Bearing support, l.h.
14	166 575 40		Abdichtgummi für Frontfenster	Sealing rubber for front window glass
15	687 898 00	2	Gewindezapfen	Threaded stem
16	687 899 00	2	Gummibuchse	Rubber bush
17	687 900 00	1	Unterlage	Base
18	687 485 00	1	Handgriff	Handle
19	687 490 00	1	Innenleuchte	Dome light
20	507 372 99	1	Glühlampe 24 V / 5 W	Bulb
21	687 901 00	2	Klappenverschluß f. Rückwand	Lock for rear panel
22	687 486 00	2	Hülsenmutter	Nut
23	687 902 00	2	Gewindezapfen	Threaded stem
24	687 479 00	2	Bolzen m. Buchse	Bolt with bush
26	687 903 00	4	Rillenkugellager zur Tür	Ball bearing
27	687 904 00	2	Bolzen	Bolt
28	688 755 00	1	Türschloß - Innenteil	Door lock - inner part
29	688 756 00	1	Türschloß - Außenteil	Door lock - outer part
30	777 943 73	1	Wischermotor	Wiper motor
31	777 944 73	1	Wischergestänge, kpl.	Wiper arm assy.
32	760 821 00	1	Wischerblatt	Wiper blade
33	777 945 73	1	Adapter	Adapter
			Bitte Zuschnitt angeben	State size required
	Bitte Zuschnitt angeben		State size required	

**Fahrerkabine
Driver's Cab**

130-1900e

Seite/Page 3 / 4

Bild-Nr Fig Fig Fig Fig Bild nr	ET-Nr Part-No No. de Piece No. de Pieza No. del Pezzo Detalj nr	Stückzahl Qty Qte Ctd Qta Antal	Gegenstand Description Designation Descripcion Designazione Benaemning
	983 166 00		Schaumstoff Dämmaterial 20 mm Insulant
	983 167 00		Schaumstoff Dämmaterial 40 mm Insulant
	983 168 00		Schaumstoff Dämmaterial 5 mm weiß Insulant, white
	983 169 00		Schaumstoff Dämmaterial 5 mm schwarz Insulant, black

**Fahrerkabine
Driver's Cab**

130-1900e

Seite/Page 4 / 4