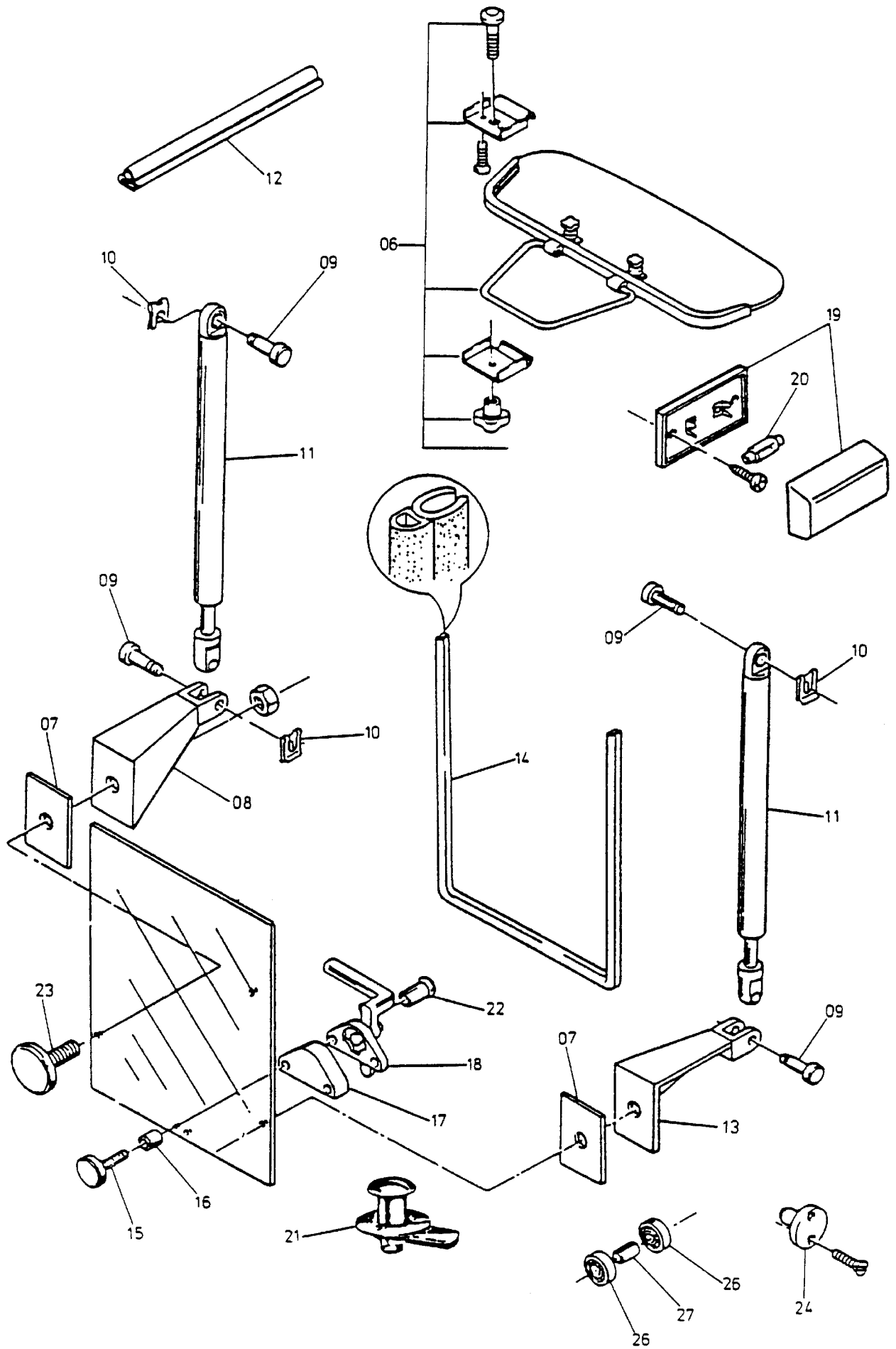


**130-1900f**

Seite/Page 1 / 4



**130-1900f**

Seite/Page 2 / 4

Bild-Nr Fig Fig Fig Fig Bild nr	ET-Nr Part-No No. de Piece No. de Pieza No. del Pezzo Detalj nr	Stückzahl Qty Qte Ctd Qta Antal		Gegenstand Description Designation Descripcion Designazione Benaeming
-	326 970 40		Fahrerkabine, kpl. mit Scheiben, Scheibenwischern und Sonnenblende	Driver's cab, assy. with windows, wipers and sun visor
-	777 347 73	1	Schiebetüre, kpl.	Sliding door assy.
01	688 882 73	1	Wischermotor	Wiper motor
03	414 896 40	1	Wischerarm	Wiper arm
04	974 007 00	1	Wischblatt	Wiper blade
05	687 891 00	1	Türschloß, kpl. einschl. Bild-Nr. 28 u. 29	Door lock, assy. incl. fig-nos: 28 and 29
06	688 914 73	1	Sonnenblende, kpl.	Sun visor, assy.
07	687 893 00	2	Gummunterlagen	Rubber base
08	687 482 00	1	Lagerbock, rechts	Bearing support, r.h.
09	687 488 00	4	Bolzen	Bolt
10	687 894 00	4	Sicherungsblech	Locking plate
11	688 915 73	2	Gasfeder	Pneumatic spring
12	688 916 73		Abdichtprofil (Tür)	Profiled joint (Door)
13	698 752 73	1	Lagerbock, links	Bearing support, l.h.
14	166 575 40		Abdichtgummi für Frontfenster	Sealing rubber for front window glass
15	687 898 00	2	Gewindezapfen	Threaded stem
16	687 899 00	2	Gummibuchse	Rubber bush
17	687 900 00	1	Unterlage	Base
18	687 485 00	1	Handgriff	Handle
19	962 528 00	1	Innenleuchte	Dome light
20	507 372 99	1	Glühlampe 24 V / 5 W	Bulb
21	687 901 00	2	Klappenverschluß f. Rückwand	Lock for rear panel
22	687 486 00	2	Hülsenmutter	Nut
23	687 902 00	2	Gewindezapfen	Threaded stem
24	687 479 00	2	Bolzen m. Buchse	Bolt with bush
26	687 903 00	4	Rillenkugellager zur Tür	Ball bearing
27	687 904 00	2	Bolzen	Bolt
28	688 755 00	1	Türschloß - Innenteil	Door lock - inner part
29	688 756 00	1	Türschloß - Außenteil	Door lock - outer part
30	778 731 73	1	Wischermotor	Wiper motor
31	780 037 73	1	Wischerarm (Antrieb)	Wiper arm (drive)
32	780 035 73	1	Wischerblatt	Wiper blade
33	780 038 73	1	Wischerarm (Führung)	Wiper arm (guide)
34	270 343 40	1	Reiter	Bracket
35	780 036 73	2	Kugelschale	Shell
36	780 039 73	2	Kappe	Cap

**Fahrerkabine  
Driver's Cab**

**130-1900f**

Seite/Page 3 / 4

Bild-Nr Fig Fig Fig Fig Bild nr	ET-Nr Part-No No. de Piece No. de Pieza No. del Pezzo Detalj nr	Stückzahl Qty Qte Ctd Qta Antal		Gegenstand Description Designation Descripcion Designazione Benaemning
37	780 040 73	2	Schraube	Bolt
			<b>Bitte Zuschnitt angeben</b>	<b>State size required</b>
	983 166 00		Schaumstoff Dämmaterial	Insulant
			20 mm	
	983 167 00		Schaumstoff Dämmaterial	Insulant
			40 mm	
	983 168 00		Schaumstoff Dämmaterial	Insulant, white
			5 mm weiß	
	983 169 00		Schaumstoff Dämmaterial	Insulant, black
			5 mm schwarz	