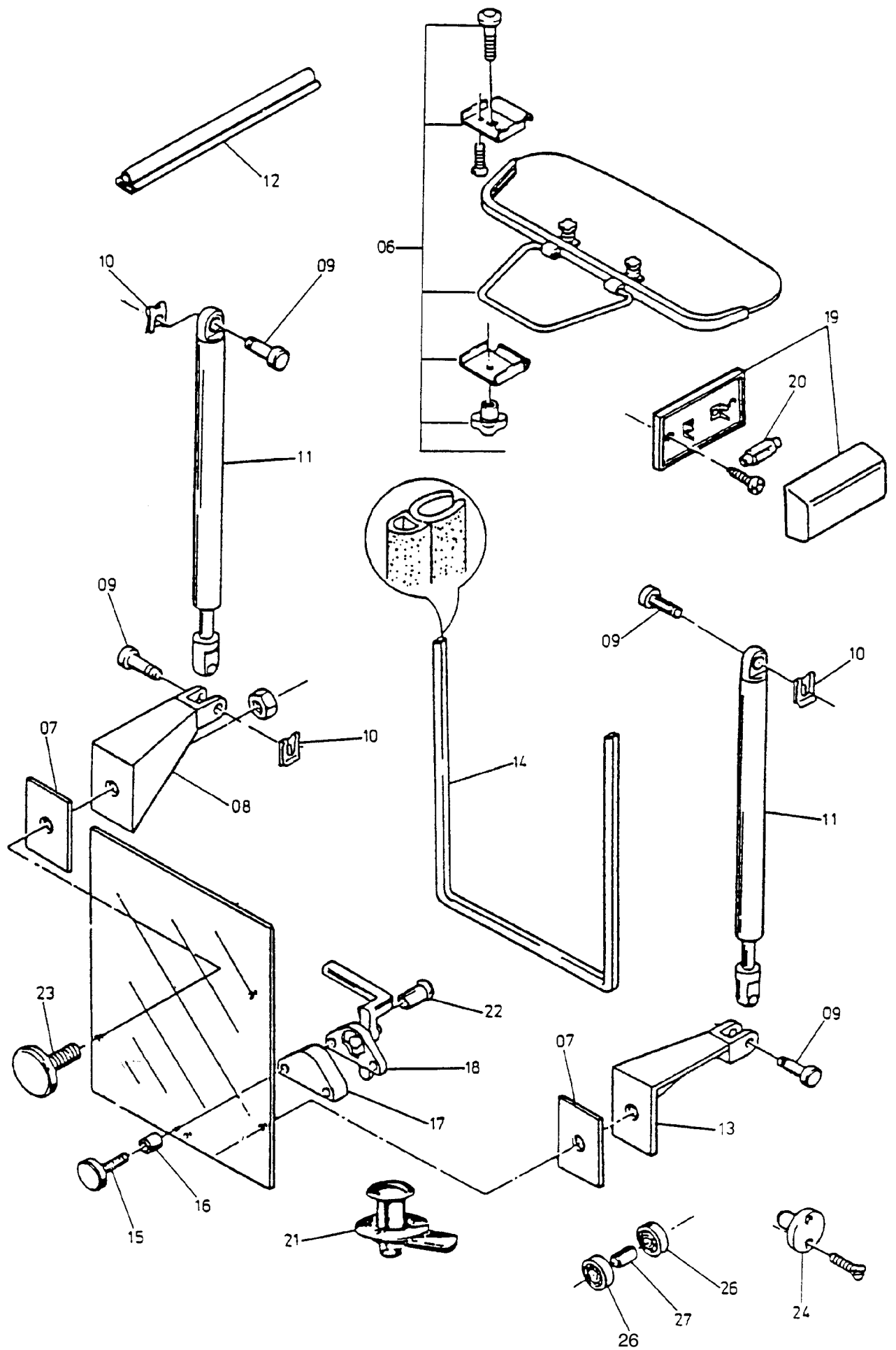


130-1900g



130-1900g

| Bild-Nr Fig Fig Fig Fig Bild nr | ET-Nr Part-No No. de Piece No. de Pieza No. del Pezzo Detailj nr | Stückzahl Qty Qte Qtd Qta Antal | | Gegenstand Description Designation Description Designazione Benaemning |
|--|---|--|---|---|
| - | 326 970 40 | | Fahrerkabine, kpl. mit Scheiben, Scheibenwischern u. Sonnenblende | Driver's cab, assy. with windows, wipers and sun visor |
| - | 777 347 73 | 1 | Schiebetüre, kpl. | Sliding door assy. |
| 01 | 440 127 40 | 1 | Wischermotor | Wiper motor |
| 03 | 996 097 73 | 1 | Wischerarm 450 lg. | Wiper arm |
| 04 | 996 098 73 | 1 | Wischblatt | Wiper blade |
| 05 | 687 891 | 1 | Türschloß, kpl. einschl. Bild-Nr. 28 u. 29 | Door lock, assy. incl. fig-nos: 28 and 29 |
| 06 | 688 914 73 | 1 | Sonnenblende, kpl. | Sun visor, assy. |
| 07 | 687 893 | 2 | Gummiunterlage | Rubber base |
| 08 | 687 482 | 1 | Lagerbock, rechts | Bearing support, r.h. |
| 09 | 687 488 | 4 | Bolzen | Bolt |
| 10 | 687 894 | 4 | Sicherungsblech | Locking plate |
| 11 | 688 915 73 | 2 | Gasfeder | Pneumatic spring |
| 12 | 688 916 73 | | Abdichtprofil (Tür) | Profiled joint (Door) |
| 13 | 698 752 73 | 1 | Lagerbock, links | Bearing support, l.h. |
| 14 | 166 575 40 | | Abdichtgummi für Frontfenster | Sealing rubber for front window glass |
| 15 | 687 898 | 2 | Gewindezapfen | Threaded stem |
| 16 | 687 899 | 2 | Gummibuchse | Rubber bush |
| 17 | 687 900 | 1 | Unterlage | Base |
| 18 | 687 485 | 1 | Handgriff | Handle |
| 19 | 962 528 | 1 | Innenleuchte | Dome light |
| 20 | 507 372 99 | 1 | Glühlampe 24 V / 5 W | Bulb |
| 21 | 687 901 | 2 | Klappenverschluß f. Rückwand | Lock for rear panel |
| 22 | 687 486 | 2 | Hülsenmutter | Nut |
| 23 | 687 902 | 2 | Gewindezapfen | Threaded stem |
| 24 | 687 479 | 2 | Bolzen m. Buchse | Bolt with bush |
| 26 | 687 903 | 4 | Rillenkugellager zur Tür | Ball bearing |
| 27 | 687 904 | 2 | Bolzen | Bolt |
| 28 | 688 755 | 1 | Türschloß - Innenteil | Door lock - inner part |
| 29 | 688 756 | 1 | Türschloß - Außenteil | Door lock - outer part |
| 30 | 778 731 73 | 1 | Wischermotor | Wiper motor |
| 30 | 698 569 73 | 1 | Wischermotor ab Kab.-Nr. 563 | Wiper motor from cabin-no. 563 up |
| 31 | 780 037 73 | 1 | Wischerarm (Antrieb) | Wiper arm (drive) |
| 31 | 490 698 40 | 1 | Wischerarm mit Führungsarm und Reiter ab Kab.-Nr. 563 | Wiper arm with guide arm and bracket from cabin-no. 563 up |
| 32 | 780 035 73 | 1 | Wischerblatt | Wiper blade |
| 32 | 490 706 40 | 1 | Wischerblatt ab Kab.-Nr. 563 | Wiper blade from cabin-no. 563 up |
| 33 | 780 038 73 | 1 | Wischerarm (Führung) bis Kab.-Nr. 562 | Wiper arm (guide) up to cabin-no. 562 |
| Fahrerkabine | | | 130-1900g | |
| Driver's Cab | | | Seite/Page 3/4 | |

| Bild-Nr Fig Fig Fig Fig Bild nr | ET-Nr Part-No No. de Piece No. de Pieza No. del Pezzo Detailj nr | Stückzahl Qty Qte Ctd Qta Antal | | Gegenstand Description Designation Descripcion Designazione Benaemning |
|--|---|--|---|---|
| 34 | 270 343 40 | 1 | Reiter bis Kab.-Nr. 562 | Bracket up to cabin-no. 562 |
| 35 | 780 036 73 | 2 | Kugelschale bis Kab.-Nr. 562 | Shell up to cabin-no. 562 |
| 36 | 780 039 73 | 2 | Kappe bis Kab.-Nr. 562 | Cap up to cabin-no. 562 |
| 37 | 780 040 73 | 2 | Schraube bis Kab.-Nr. 562 | Bolt up to cabin-no. 562 |
| | | | Bitte Zuschnitt angeben | State size required |
| - | 983 166 | - | Schaumstoff Dämmat. 20 mm | Insulant |
| - | 983 167 | - | Schaumstoff Dämmat. 40 mm | Insulant |
| - | 983 168 | - | Schaumstoff Dämmaterial 5 mm weiß | Insulant, white |
| - | 983 169 | - | Schaumstoff Dämmaterial 5 mm schwarz | Insulant, black |