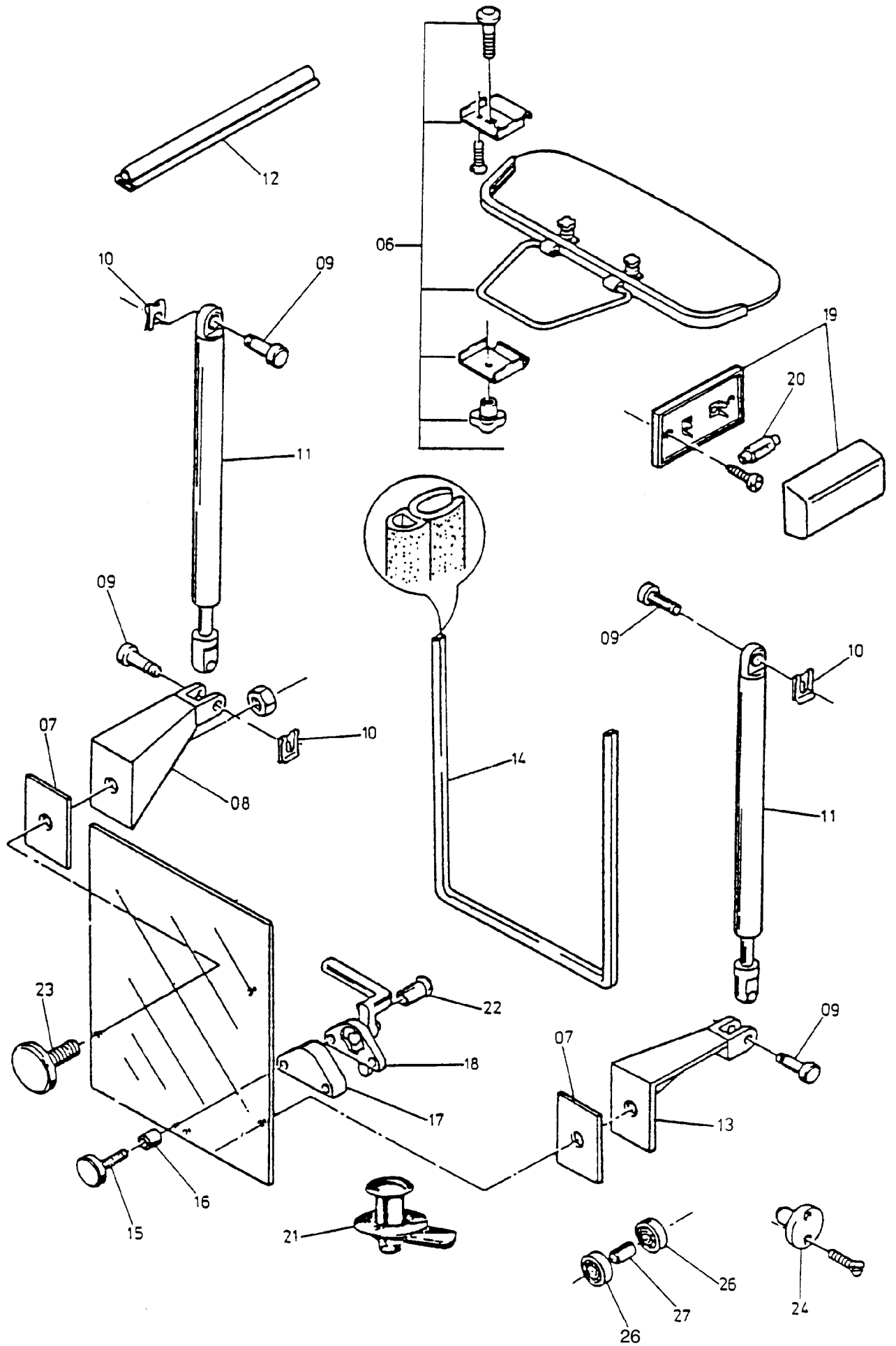


130-1900h



130-1900h

Bild-Nr Fig Fig Fig Fig Bild nr	ET-Nr Part-No No. de Piece No. de Pieza No. del Pezzo Detailj nr	Stückzahl Qty Qte Ctd Qta Antal		Gegenstand Description Designation Descripcion Designazione Benaemning
-	326 970 40		Fahrerkabine, kpl. mit Scheiben, Scheibenwischern u. Sonnenblende	Driver's cab, assy. with windows, wipers and sun visor
-	777 347 73	1	Schiebetüre, kpl.	Sliding door assy.
-	401 492 12	2	Gleitstück - Tür unten	Slider - door lower
01	440 127 40	1	Wischermotor	Wiper motor
03	996 097 73	1	Wischerarm 450 lg.	Wiper arm
04	996 098 73	1	Wischblatt	Wiper blade
05	687 891	1	Türschloß, kpl. einschl. Bild-Nr. 28 u. 29	Door lock, assy. incl. fig-nos: 28 and 29
06	688 914 73	1	Sonnenblende, kpl.	Sun visor, assy.
07	687 893	2	Gummiunterlage	Rubber base
08	687 482	1	Lagerbock, rechts	Bearing support, r.h.
09	687 488	4	Bolzen	Bolt
10	687 894	4	Sicherungsblech	Locking plate
11	688 915 73	2	Gasfeder	Pneumatic spring
12	688 916 73		Abdichtprofil (Tür)	Profiled joint (Door)
13	698 752 73	1	Lagerbock, links	Bearing support, l.h.
14	166 575 40		Abdichtgummi für Frontfenster	Sealing rubber for front window glass
15	687 898	2	Gewindezapfen	Threaded stem
16	687 899	2	Gummibuchse	Rubber bush
17	687 900	1	Unterlage	Base
18	687 485	1	Handgriff	Handle
19	962 528	1	Innenleuchte	Dome light
20	507 372 99	1	Glühlampe 24 V / 5 W	Bulb
21	687 901	2	Klappenverschluß f. Rückwand	Lock for rear panel
22	687 486	2	Hülsenmutter	Nut
23	687 902	2	Gewindezapfen	Threaded stem
24	687 479	2	Bolzen m. Buchse	Bolt with bush
26	687 903	4	Rillenkugellager zur Tür	Ball bearing
27	687 904	2	Bolzen	Bolt
28	688 755	1	Türschloß - Innenteil	Door lock - inner part
29	688 756	1	Türschloß - Außenteil	Door lock - outer part
30	698 569 73	1	Wischermotor	Wiper motor
31	490 698 40	1	Wischerarm m. Führungsarm und Reiter	Wiper arm with guide arm and bracket
32	490 706 40	1	Wischerblatt	Wiper blade
			Bitte Zuschnitt angeben	State size required
-	983 166	-	Schaumstoff Dämmat. 20 mm	Insulant
-	983 167	-	Schaumstoff Dämmat. 40 mm	Insulant
-	983 168	-	Schaumstoff Dämmaterial 5 mm weiß	Insulant, white
Fahrerkabine				130-1900h
Driver's Cab				Seite/Page 3/4

Bild-Nr Fig Fig Fig Fig Bild nr	ET-Nr Part-No No. de Piece No. de Pieza No. del Pezzo Detailj nr	Stückzahl Qty Qte Ctd Qta Antal		Gegenstand Description Designation Descripcion Designazione Benaemning
-	983 169	-	Schaumstoff Dämmaterial 5 mm schwarz	Insulant, black
Fahrerkabine Driver's Cab			130-1900h Seite/Page 4/4	