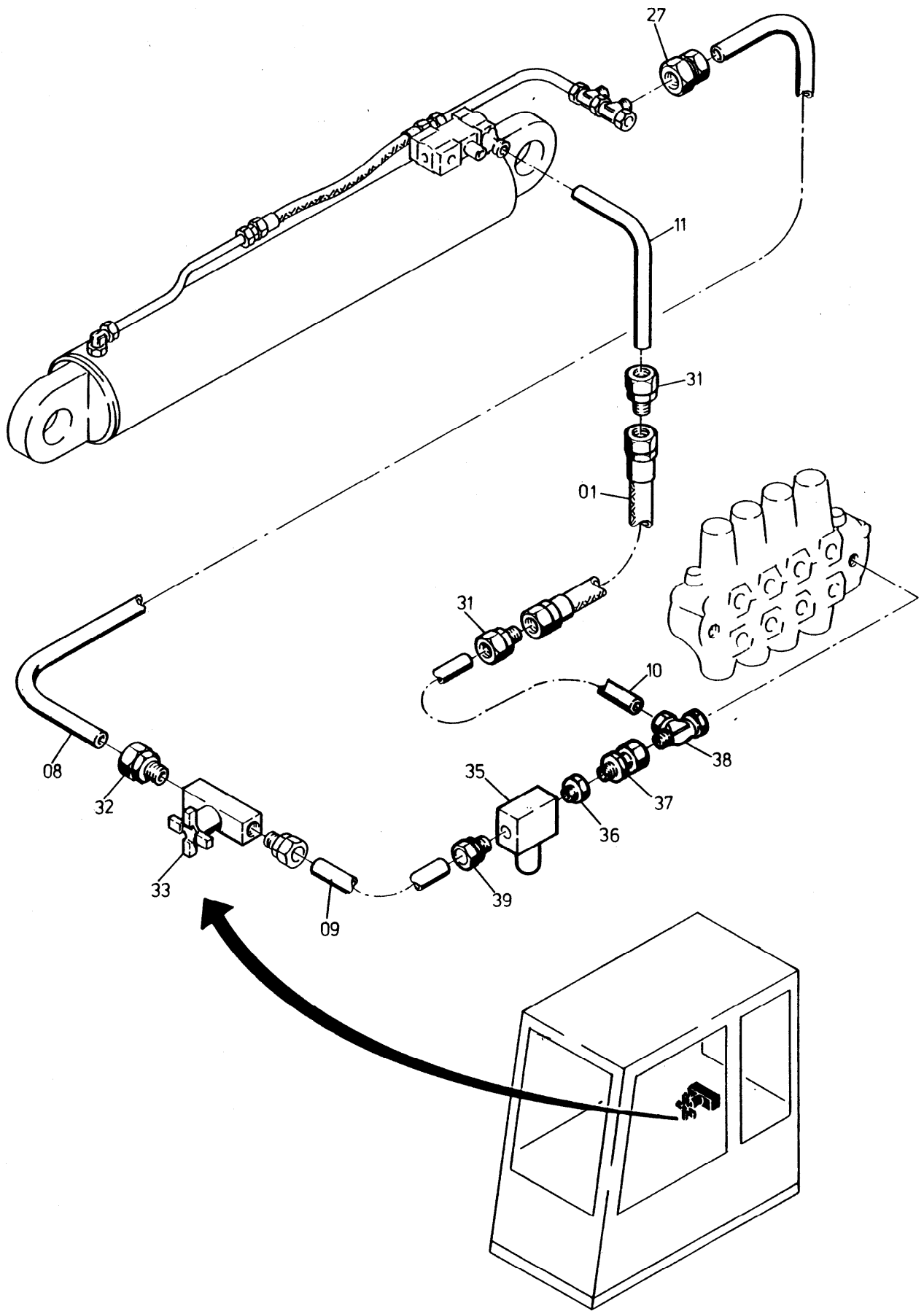


135-1845 f 2

Bild
Picture 1/2



135-1845 f 2

Bild
Picture 212

| Bild-Nr. Fig Fig Fig Fig Bild nr | ET-Nr Part-No No. de Piece No de Pieza No del Pezzo Detail nr | Gegenstand Description Designation Description Designazione Benaemning | Stückzahl Qty Qte Ctd Qta. Antal | 1243b 459 250 40 MANNESMANN DEMAG Baumaschinen Ersatzteil-Zentrum |
|---|--|---|---|---|
| 01 | 306 934 40 | Schlauchleitung Hose assy. | 1 | <p>Diese Nummer in Verbindung m. d. Bild-Nr. bitte zu jeder ET-Nr. nennen!</p> <p>Fill up this number by Fig.-No. and add to every Part-No.!</p> <p>Veillez indiquer joint à chaque numéro de pièce de rechange, ce numéro de la page et le numéro d'illustration correspondant!</p> <p>¡Mencionen junto con cada numero de repuesto este numero de la pagina y el numero de la figura respectiva!</p> <p style="text-align: center;">↓</p> |
| 02 | 326 011 40 | Schlauchleitung Hose assy. | 1 | |
| 03 | 255 806 40 | Schlauchleitung Hose assy. | 1 | |
| 04 | 255 807 40 | Schlauchleitung Hose assy. | 1 | |
| 05 | 255 808 40 | Schlauchleitung Hose assy. | 1 | |
| 06 | 084 340 40 | Schlauchleitung Hose assy. | 1 | |
| 07 | 255 810 40 | Schlauchleitung Hose assy. | 1 | |
| 08 | 458 183 40 | Rohrleitung Pipe assy. | 1 | |
| 09 | 458 182 40 | Rohrleitung Pipe assy. | 1 | |
| 10 | 458 184 40 | Rohrleitung Pipe assy. | 1 | |
| 11 | 458 185 40 | Rohrleitung Pipe assy. | 1 | |
| 12 | 372 715 99 | Verschraubung Union | 1 | |
| 13 | 500 145 98 | Verschraubung Union | 1 | |
| 14 | 370 312 99 | Verschraubung Union | 1 | |
| | | MHC 190 - 18 019 HC 190 - ab S. 68 - 82 209 | | |
| Leitungen am Wippzylinder Lines at Derricking Cylinder | | | | 135-1845f2 |
| | | | | Seite Page 1 folgt Seite 2 continued |

| Bild-Nr. Fig Fig Fig Fig Bild nr | ET-Nr Part-No No de Piece No de Pieza No del Pezzo Detalj nr | Gegenstand Description Designation Descripcion Designazione Benaemning | Stückzahl Qty Qte Ctd Qta Antal |
|---|---|---|--|
| 15 | 371 264 99 | Überwurfmutter Union nut | 2 |
| 17 | 373 772 99 | Verschraubung Union | 1 |
| 18 | 372 959 99 | Verschraubung Union | 1 |
| 20 | 080 790 40 | Mess-Schlauch Test hose | 3 |
| 21 | 370 402 99 | Verschraubung Union | 2 |
| 22 | 372 434 99 | Verschraubung Union | 2 |
| 24 | 371 258 99 | Überwurfmutter Union nut | 4 |
| 25 | 371 255 99 | Schneidring Olive | 4 |
| 26 | 371 978 99 | Verschraubung Union | 1 |
| 27 | 372 980 99 | Verschraubung Union | 1 |
| 28 | 372 415 99 | Verschraubung Union | 1 |
| 31 | 370 403 99 | Verschraubung Union | 2 |
| 32 | 372 461 99 | Verschraubung Union | 1 |
| 33 | 256 403 40 | Drosselventil Flow control valve | 1 |
| 35 | 145 736 40 | Druckbegrenzungsventil Pressure relief valve | 1 |

**MANNESMANN
DEMAG**

Baumaschinen
Ersatzteil-Zentrum

**Diese Nummer in
Verbindung m. d.
Bild-Nr. bitte zu jeder
ET-Nr. nennen!**

**Fill up this number
by Fig.-No. and add
to every Part-No.!**

**Veillez indiquer
joint à chaque numéro
de pièce de rechange,
ce numéro de la page
et le numéro
d'illustration
correspondant!**

**iMencionen junto con
cada numero de
repuesto este numero
de la pagina y el
numero de la figura
respectiva!**



Leitungen am Wippzylinder
Lines at Derricking Cylinder

135-1845f2

Seite 2
Page 2
folgt Seite 3
continued

| Bild-Nr. Fig. Fig. Fig. Bild nr | ET-Nr. Part-No No. de Piece No de Pieza No del Pezzo Detalj nr | Gegenstand Description Designation Descripcion Designazione Benaemning | Stückzahl Qty Qte Ctd Qta Antal | 1243b 459 240 40 | |
|---|---|---|--|--|---|
| 36 | 373 545 99 | Verschraubung Union | 1 | <p>MANNESMANN DEMAG Baumaschinen Ersatzteil-Zentrum</p> <p>Diese Nummer in Verbindung m. d. Bild-Nr. bitte zu jeder ET-Nr. nennen!</p> <p>Fill up this number by Fig.-No. and add to every Part-No.!</p> <p>Veillez indiquer joint à chaque numéro de pièce de rechange, ce numéro de la page et le numéro d'illustration correspondant!</p> <p>¡Mencionen junto con cada numero de repuesto este numero de la pagina y el numero de la figura respectiva!</p> <p>135-1845f 2</p> | |
| 37 | 371 336 99 | Verschraubung Union | 1 | | |
| 38 | 373 759 99 | Verschraubung Union | 1 | | |
| 39 | 372 461 99 | Verschraubung Union | 1 | | |
| -- | | weitere Rohrverschraubungen siehe EL-Blatt 90-9998 Further unions see page 90-9998 | | | |
| -- | | Rohre siehe EL-Blatt 90-9959 Pipes see page 90-9959 | | | |
| -- | | Rohrschellen siehe EL-Blatt 90-9995 Pipe clamps see page 90-9995 | | | |
| Leitungen am Wippzylinder Lines at Derricking Cylinder | | | | | Seite Page 3 folgt Seite continued - |