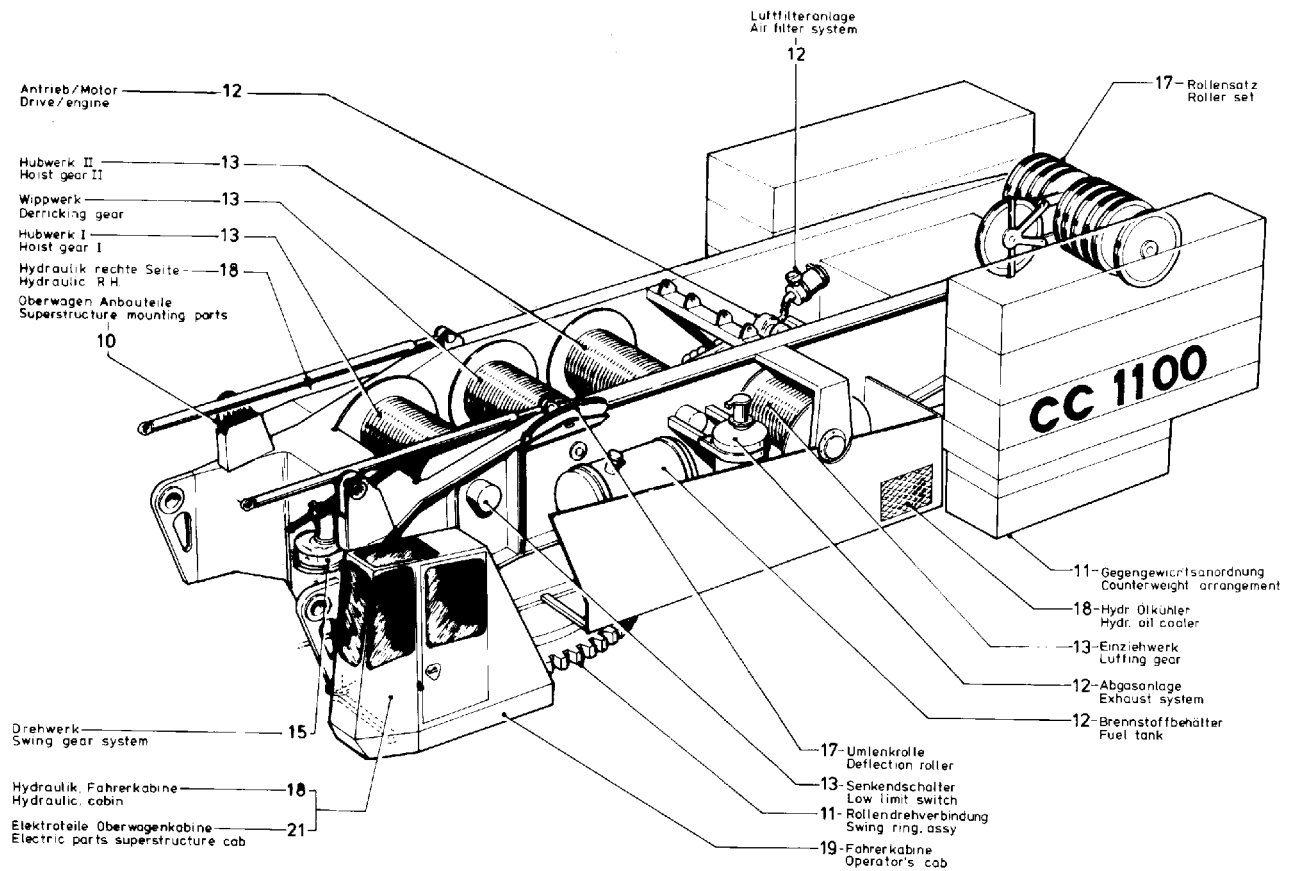


OBERWAGEN SUPERSTRUCTURE

Baugruppen-Übersicht
Classification by groups of components

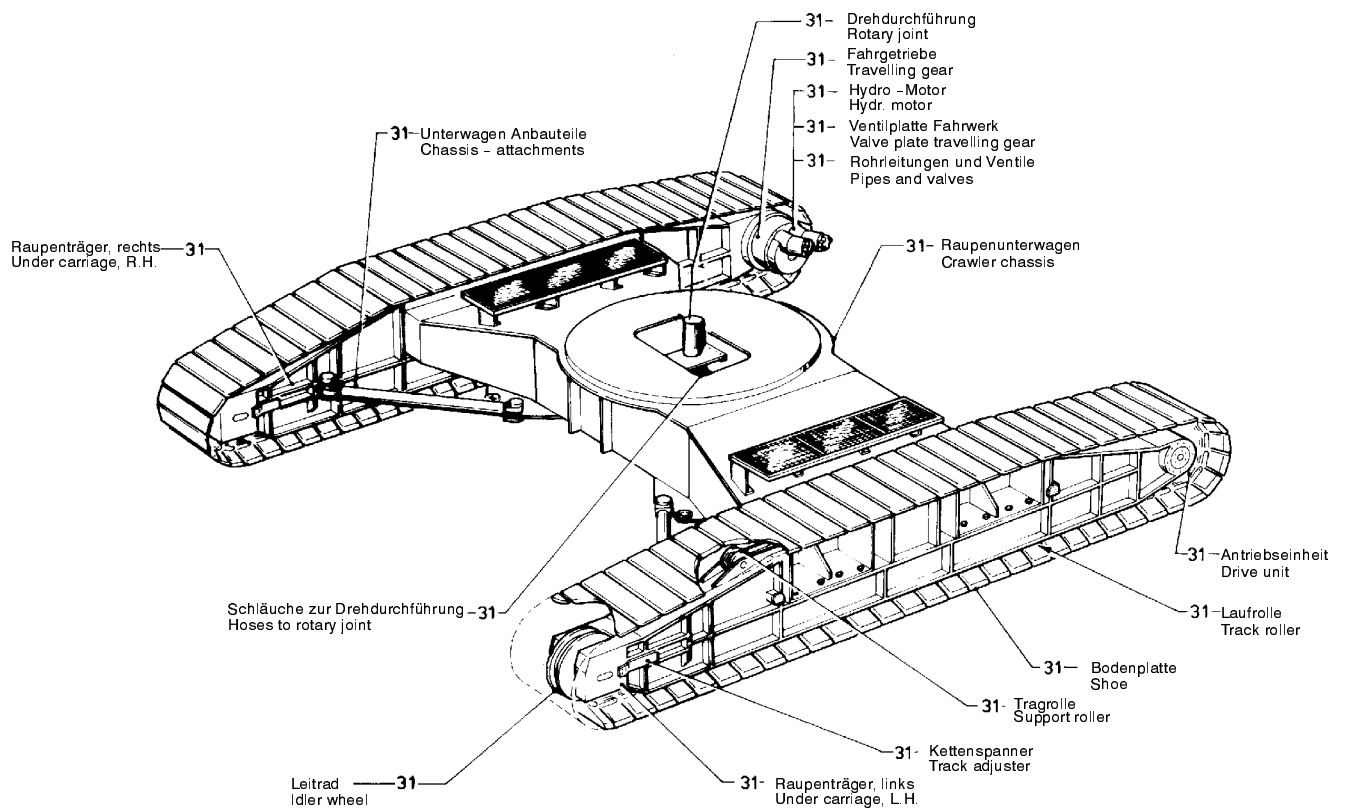


156-0030

Seite/Page 2/3

UNTERWAGEN CHASSIS

Baugruppen-Übersicht
Classification by groups of components



156-0030

Seite/Page 3/3