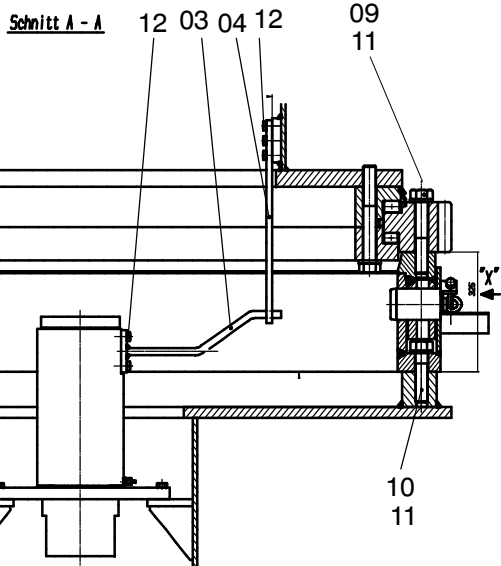
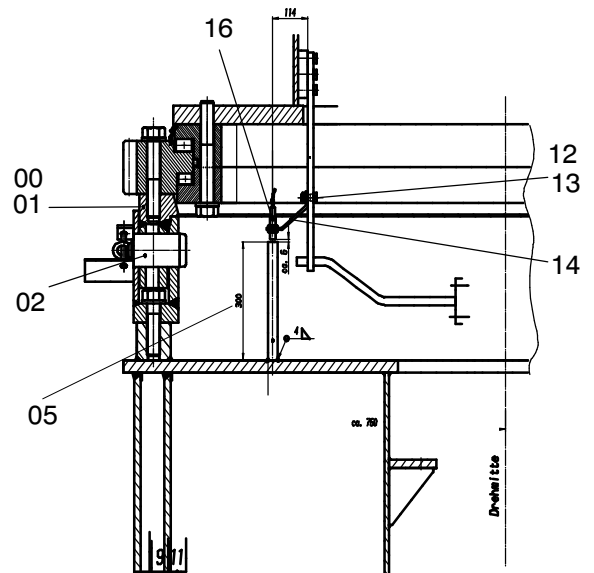
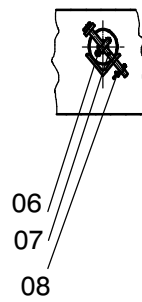
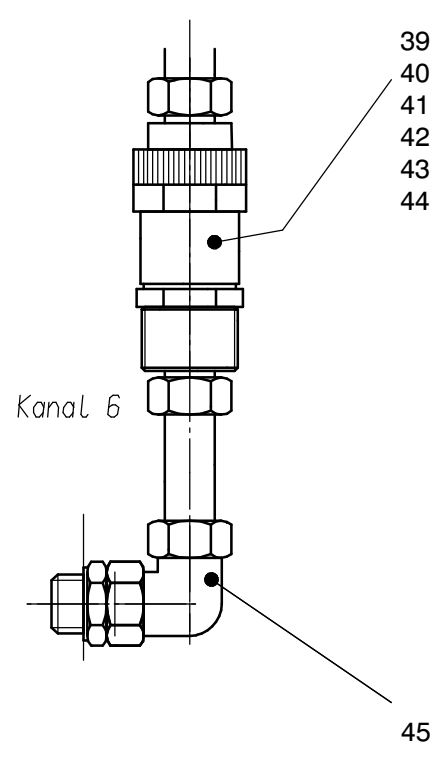
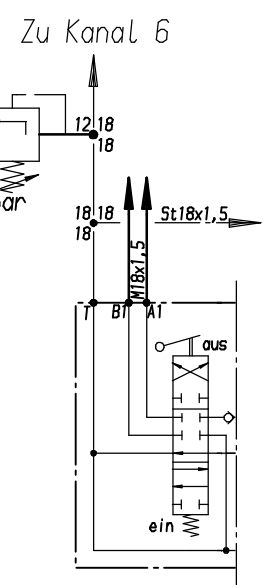
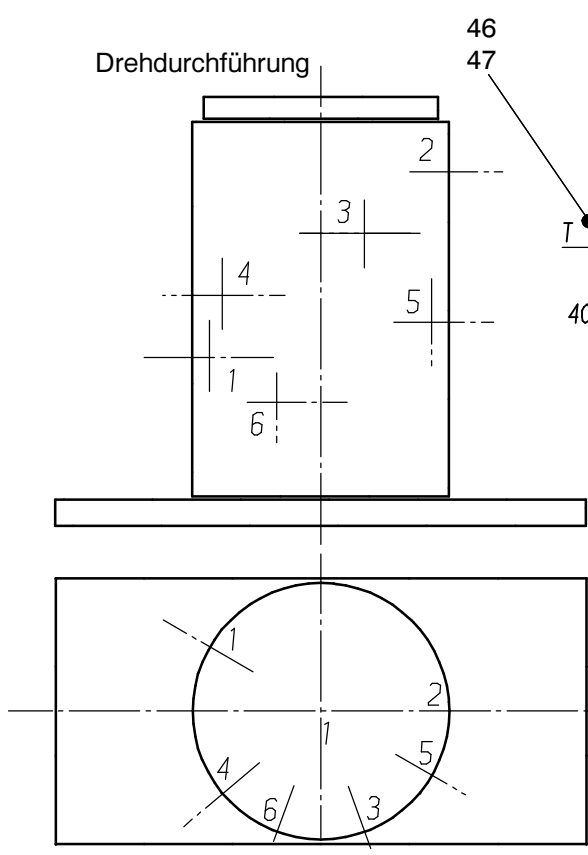
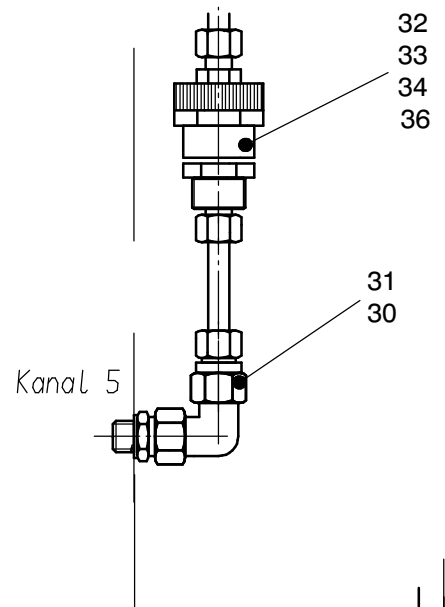
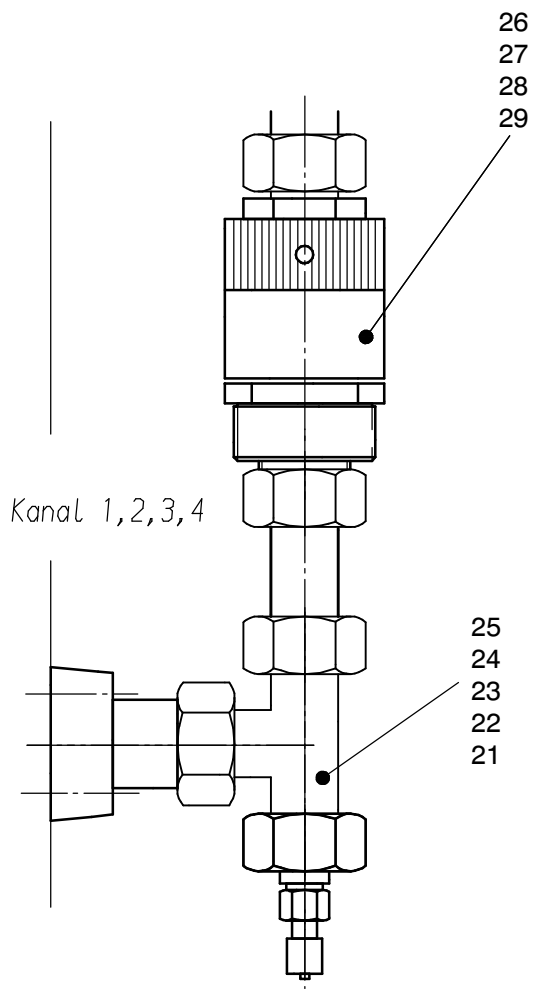


Schnitt B - B



Ansicht "X"





Verrriegelung = Ausschnitt aus H-Plan 87482940

Bild-Nr Fig Fig Fig Fig Bild nr	ET-Nr Part-No No. de Piece No. de Pieza No. del Pezzo Detalj nr	Stückzahl Qty Qte Ctd Qta Antal		Gegenstand Description Designation Descripción Designazione Benaemning
00	677 560 40	1	Schnellverbindung, kpl.	Quick release assy.
01	676 840 40	1	Schnellverbindung	Quick release
02	676 825 40	32	Bolzen	Pin
03	871 030 40	1	Mitnehmer	Cam
04	871 025 40	1	Gabelblech	Plate
05	656 269 40	1	Blech	Plate
06	313 503 99	32	Ringschraube	Eyebolt
07	505 917 98	32	Sicherungsbolzen	Lock pin
08	007 266 98	32	Sicherungsfeder	Locking spring
09	506 959 98	72	Schraube	Bolt
10	513 390 98	72	Schraube	Bolt
11	505 920 98	144	Scheibe	Washer
12	307 612 99	12	Schraube	Bolt
13	332 355 99	2	Mutter	Nut
14	656 880 40	1	Blech	Plate
16	644 711 40	1	Initiator	Proximity switch
			Kupplungen an der Dreh- durchführung	Couplings on rotary joint
21	372 136 99	4	Verschraubung	Union
22	634 470 40	4	Stutzen	Socket
23	004 396 98	4	Stutzen	Socket
24	371 237 99	8	Schneidring	Olive
25	371 266 99	8	Überwurfmutter	Union nut
26	635 403 40	4	Kupplungsmuffe NW 32	Coupling sleeve
27	635 404 40	4	Kupplungsstecker NW 32	Coupler plug
28	490 798 40	4	Verschlußmutter	Lock nut
29	490 799 40	4	Verschlußschraube	Plug
30	551 301 40	1	Stutzen	Socket
31	551 987 40	1	Stutzen	Socket
32	567 074 40	1	Kupplungsmuffe	Coupling sleeve
33	567 072 40	1	Kupplungsstecker NW 10	Coupler plug
34	551 588 40	1	Verschlußmutter	Lock nut
35	551 589 40	1	Verschlußschraube	Plug
36	371 241 99	2	Schneidring	Olive
37	371 274 99	2	Überwurfmutter	Union nut
39	634 110 40	1	Kupplungsmuffe NW 25	Coupling sleeve
40	634 111 40	1	Kupplungsstecker NW 25	Coupler plug
41	551 596 40	1	Verschlußmutter	Lock nut
42	551 597 40	1	Verschlußschraube	Plug
43	371 245 99	1	Schneidring	Olive
45	551 680 40	1	Stutzen	Socket

**Schnellverbindung
Quick Release**

157-1015

Seite/Page 3 / 4

Bild-Nr Fig Fig Fig Fig Bild nr	ET-Nr Part-No No. de Piece No. de Pieza No. del Pezzo Detalj nr	Stückzahl Qty Qte Ctd Qta Antal		Gegenstand Description Designation Descripcion Designazione Benaemning
46	049 342 40	1	Druckbegrenzungsventil	Pressure relief valve
47	634 303 40	1	Stutzen	Socket

**Schnellverbindung
Quick Release**

157-1015

Seite/Page 4 / 4