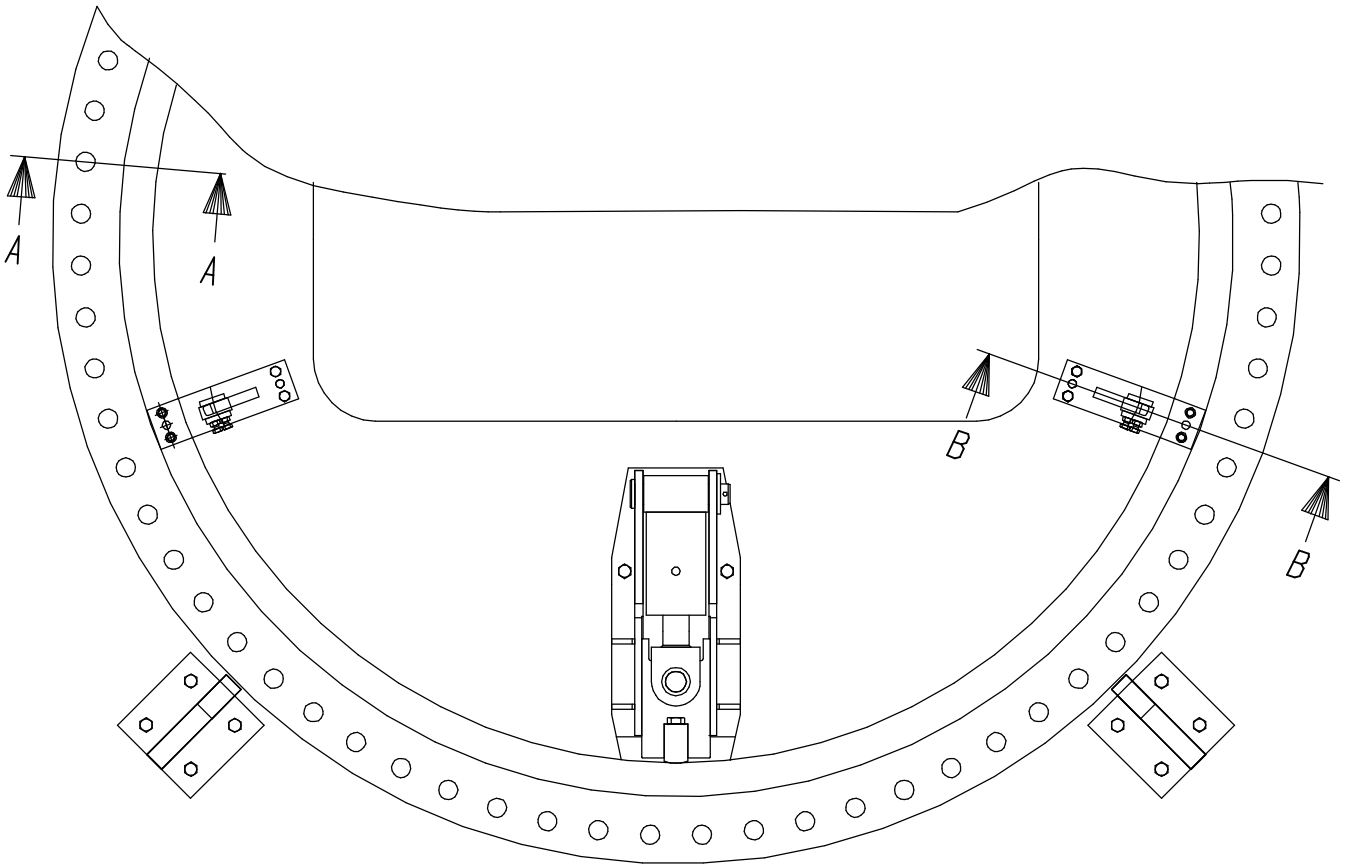
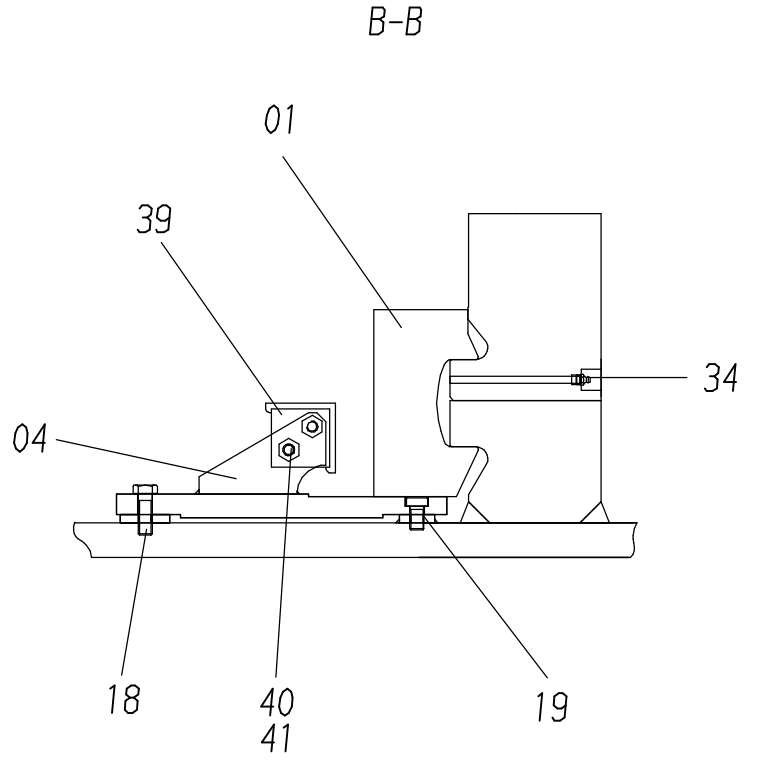
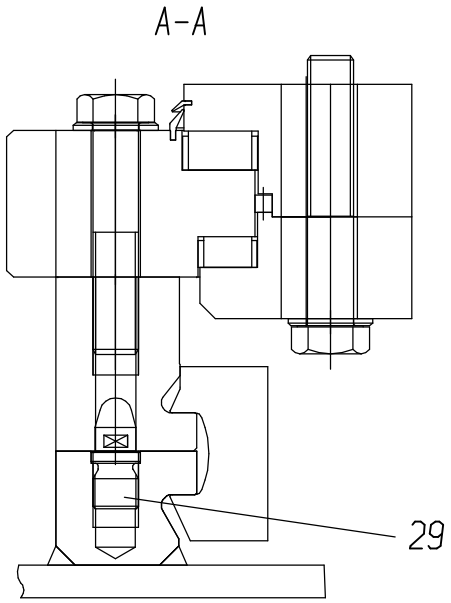


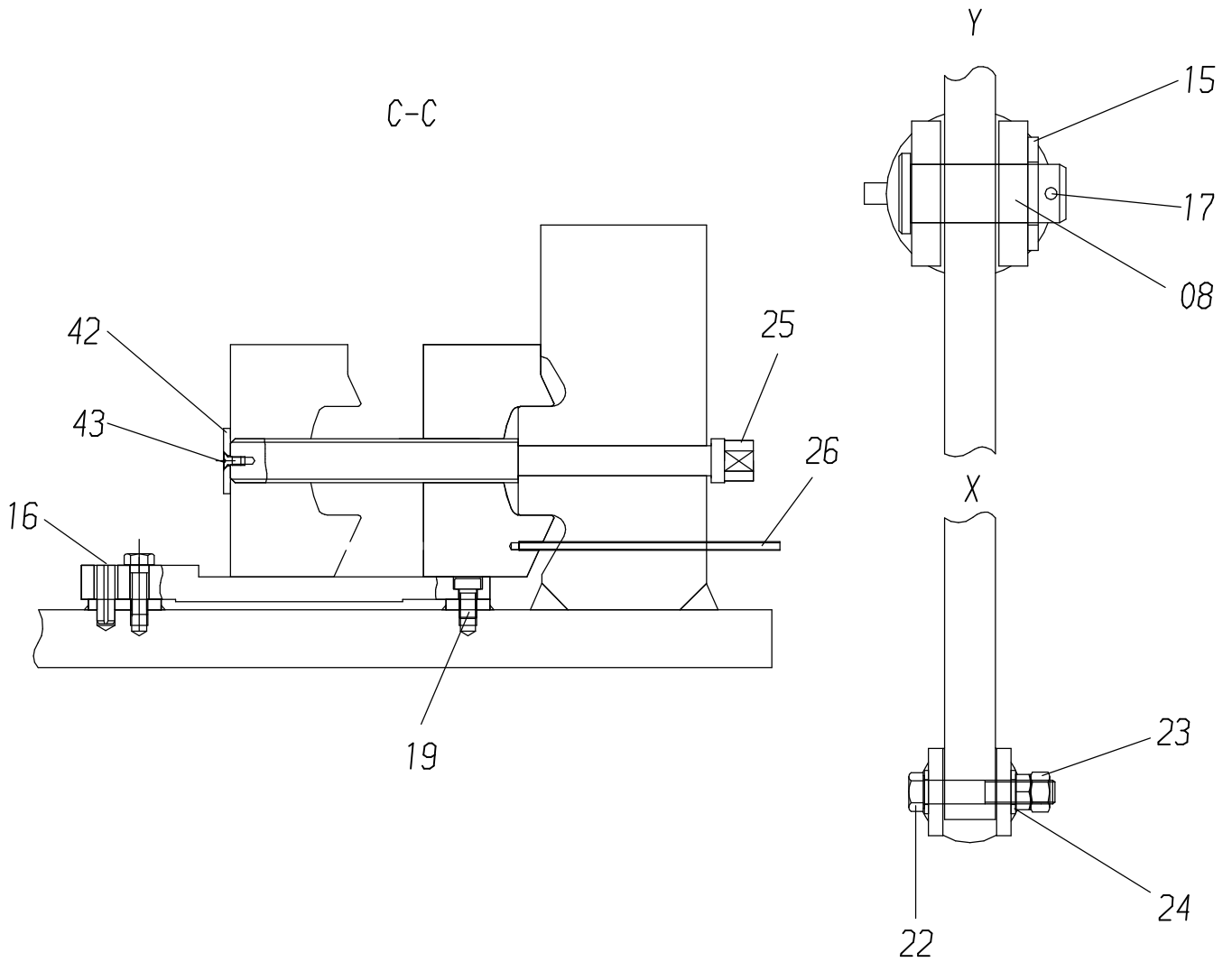
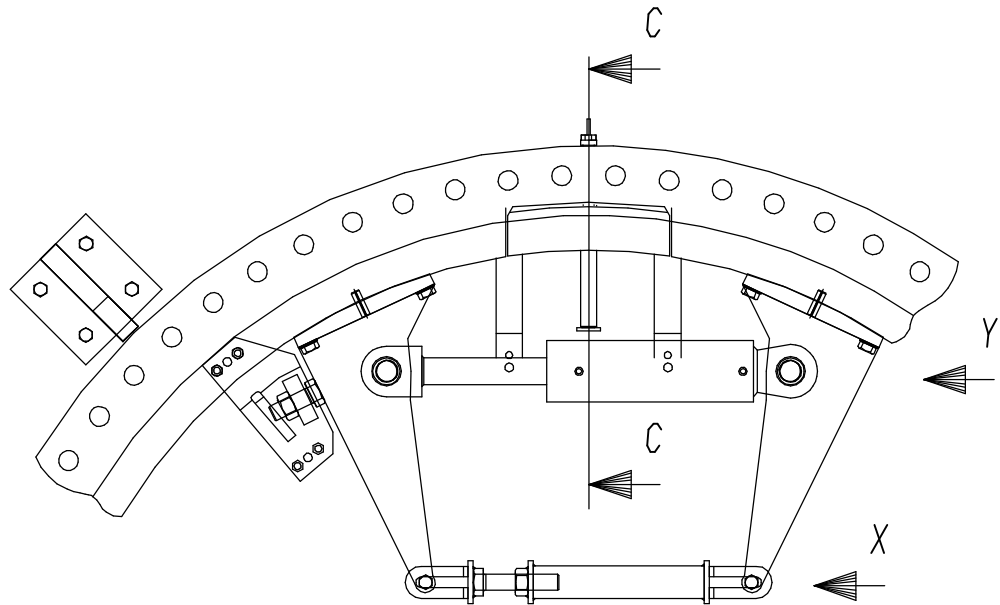
**157-1015a**

Seite/Page 1 / 6



**157-1015a**

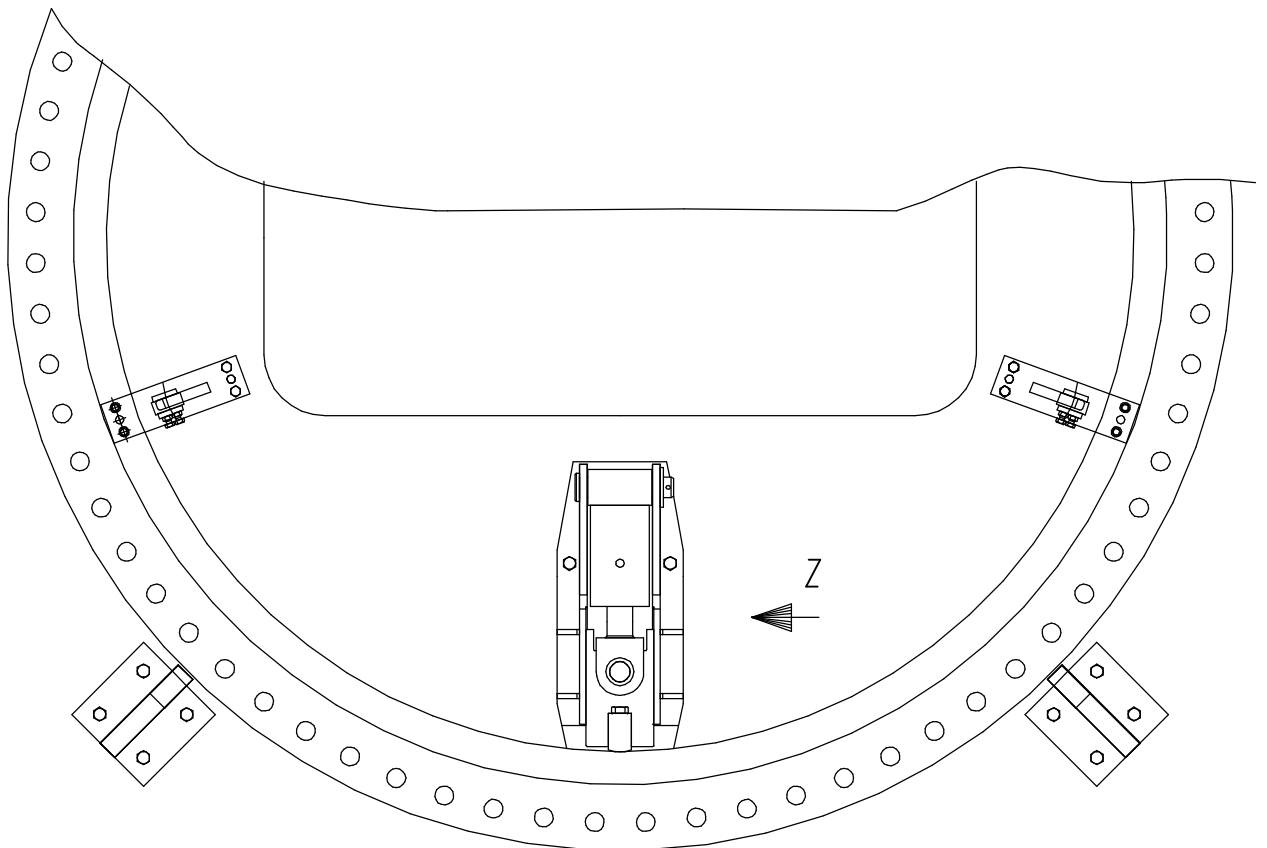
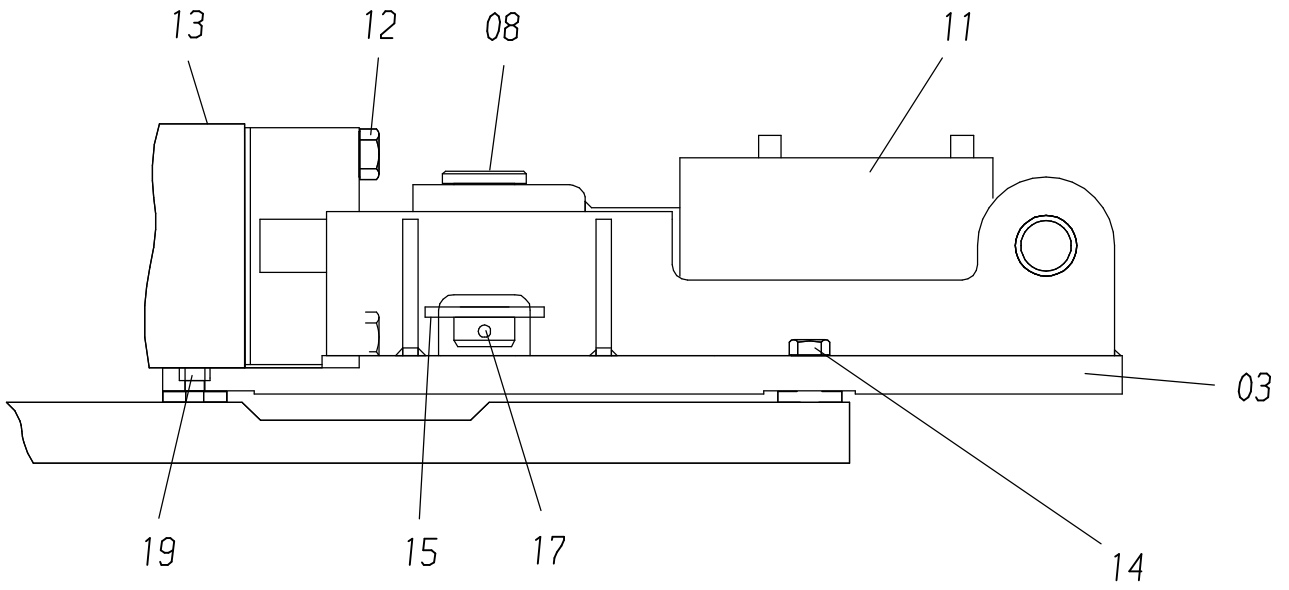
Seite/Page 2 / 6



**157-1015a**

Seite/Page 3 / 6

Z



157-1015a

Seite/Page 4 / 6

| Bild-Nr<br>Fig<br>Fig<br>Fig<br>Fig<br>Bild nr | ET-Nr<br>Part-No<br>No. de Piece<br>No. de Pieza<br>No. del Pezzo<br>Detalj nr | Stückzahl<br>Qty<br>Qte<br>Ctd<br>Qta<br>Antal |   | Gegenstand<br>Description<br>Designation<br>Descripcion<br>Designazione<br>Benaemning |
|--|--|--|---|---|
| 00   | 103 400 12   | 1  | Schnellverbindung, kpl.                         | Quick release assy.   |
| 01   | 105 718 12   | 1  | Klemmring                                       | Clamping ring   |
| 02   | 105 717 12   | 1  | Nasenring                                       | Bearing race  |
| 03   | 103 442 12   | 1  | Führung   | Guide   |
| 04   | 102 055 12   | 2  | Zentrierung                                     | Centering   |
| 05   | 103 422 12   | 2  | Halter  | Retainer  |
| 06   | 103 417 12   | 1  | Druckstück                                      | Thrust member   |
| 07   | 102 058 12   | 2  | Anschlag  | Stop  |
| 08   | 102 071 12   | 3  | Bolzen  | Pin   |
| 09   | 102 069 12   | 1  | Bolzen  | Pin   |
| 10   | 000 626 12   | 1  | Zylinder  | Cylinder  |
| 11   | 000 627 12   | 1  | Zylinder  | Cylinder  |
| 12   | 125 085 99   | 2  | Schraube  | Bolt  |
| 13   | 103 443 12   | 1  | Lager   | Bearing   |
| 14   | 307 824 99   | 18   | Schraube  | Bolt  |
| 15   | 340 474 99   | 4  | Scheibe   | Washer  |
| 16   | 345 145 99   | 10   | Spannstift                                      | Dowel pin   |
| 17   | 342 123 99   | 4  | Splint  | Cotter pin  |
| 18   | 307 869 99   | 10   | Schraube  | Bolt  |
| 19   | 319 270 99   | 12   | Schraube  | Bolt  |
| 20   | 345 141 99   | 4  | Spannstift                                      | Dowel pin   |
| 21   | 125 086 99   | 8  | Schraube  | Bolt  |
| 22   | 308 637 99   | 2  | Schraube  | Bolt  |
| 23   | 125 025 99   | 18   | Mutter  | Nut   |
| 24   | 340 469 99   | 20   | Scheibe   | Washer  |
| 25   | 103 416 12   | 1  | Gewindestab                                     | Rod   |
| 26   | 103 429 12   | 1  | Gewindebolzen                                   | Thread pin  |
| 27   | 103 418 12   | 1  | Druckstück                                      | Thrust member   |
| 28   | 316 212 99   | 8  | Scheibe   | Washer  |
| 29   | 103 415 12   | 4  | Zentrierbolzen                                  | Centering pin   |
| 30   | 103 751 12   | 1  | Zentrierung (Klemmring rechts)                  | Centering (clamping ring r.h.)  |
| 31   | 345 946 99   | 2  | Spannstift                                      | Dowel pin   |
| 32   | -  | 1  | Hydr. Schnellverbindung<br>s. EL-Blatt 157-1895 | Hydr. quick release<br>see page 157-1895  |
| 34   | 350 561 99   | 3  | Schmiernippel                                   | Grease nipple   |
| 35   | 103 752 12   | 1  | Zentrierung (Klemmring links)                   | Centering (clamping ring l.h.)  |
| 36   | 125 032 99   | 2  | Mutter  | Nut   |
| 37   | 307 209 99   | 2  | Schraube  | Bolt  |
| 38   | 105 708 12   | 4  | Justierung                                      | Adjusting   |
| 39   | 105 711 12   | 2  | Anschlag  | Stop  |
| 40   | 125 021 99   | 4  | Mutter  | Nut   |

**Schnellverbindung  
Quick Release**

**157-1015a**

Seite/Page 5 / 6

| <b>Bild-Nr</b><br>Fig<br>Fig<br>Fig<br>Fig<br>Bild nr | <b>ET-Nr</b><br>Part-No<br>No. de Piece<br>No. de Pieza<br>No. del Pezzo<br>Detalj nr | <b>Stückzahl</b><br>Qty<br>Qte<br>Ctd<br>Qta<br>Antal |               | <b>Gegenstand</b><br>Description<br>Designation<br>Descripcion<br>Designazione<br>Benaemning |
|---|---|---|---------------|--|
| 41  | 307 779 99  | 4   | Schraube      | Bolt   |
| 42  | 105 715 12  | 1   | Scheibe       | Washer   |
| 43  | 318 379 99  | 1   | Schraube      | Bolt   |
| -   | 001 087 12  | 1   | Molykote-Fett | Molykote grease  |

**Schnellverbindung  
Quick Release**

**157-1015a**

Seite/Page 6 / 6