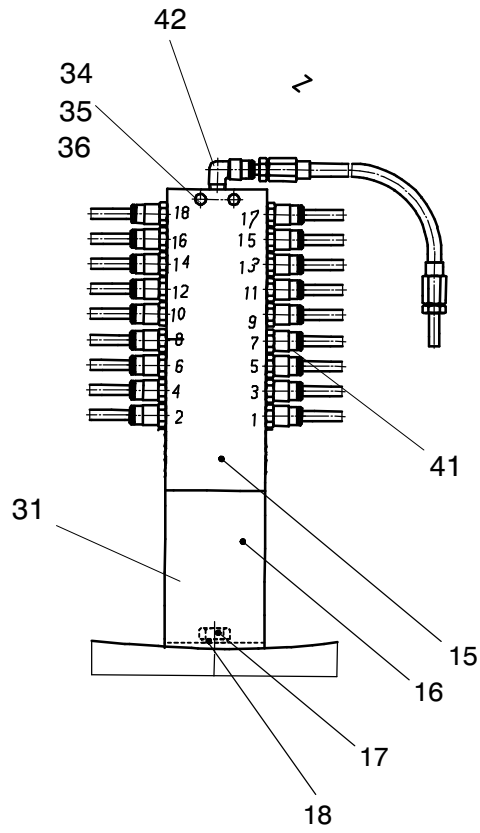
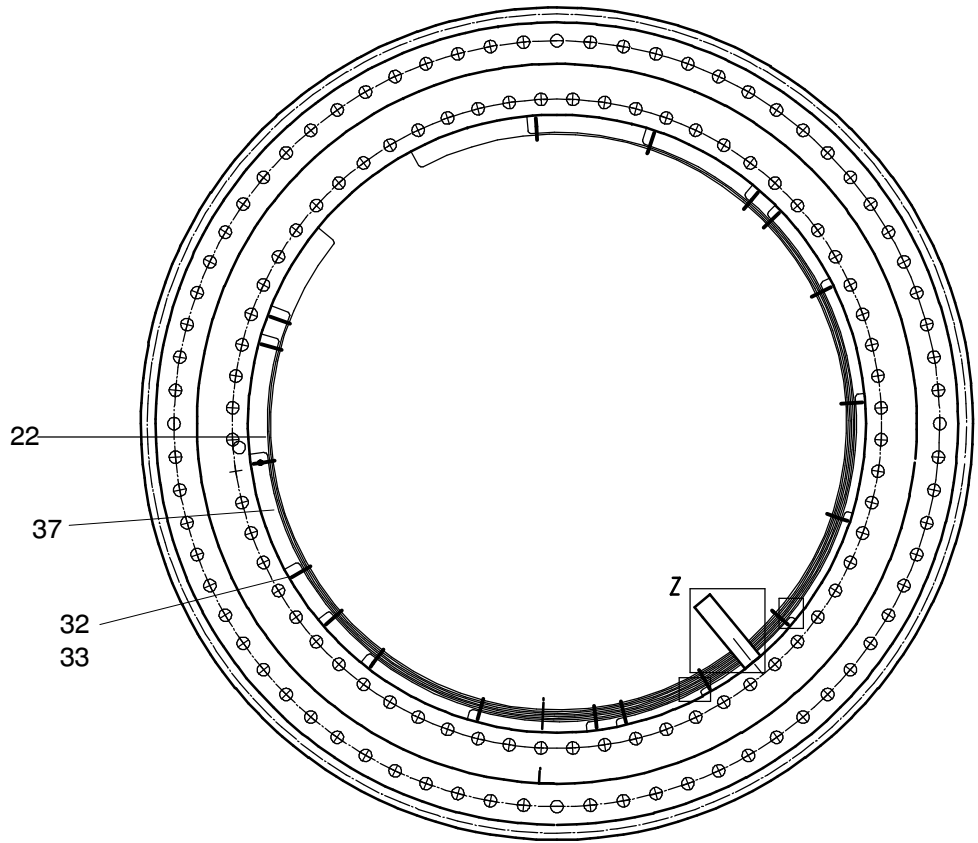


157-1100b

Seite/Page 1 / 3



157-1100b

Seite/Page 2 / 3

Bild-Nr Fig Fig Fig Fig Bild nr	ET-Nr Part-No No. de Piece No. de Pieza No. del Pezzo Detalj nr	Stückzahl Qty Qte Ctd Qta Antal		Gegenstand Description Designation Descripcion Designazione Benaeming
01	606 030 40	1	Rollendrehverbindung	Swing ring
03	246 209 40	1	Lippendichtung	Lyp type seal
04	246 210 40	1	Lippendichtung	Lyp type seal
06	880 630 40	64	Schraube	Bolt
07	505 920 98	64	Scheibe	Disc
08	880 620 40	72	Schraube	Bolt
09	50592098	72	Scheibe	Disc
15	606 031 40	1	Zentralschmierung, kpl.	
16	626 859 40	1	Winkel	
17	500 813 98	2	Schraube	
18	343 660 99	2	Scheibe	
22	056 292 40	22	Kabelband	
31	430 841 12	1	Schmierstoffverteiler	Lube distributor
32	978 561 73	20	Verschraubung	Union
33	430 581 73	2	Verschraubung	Union
34	307 737 99	2	Schraube	Bolt
35	320 068 99	2	Mutter	Nut
36	343 106 99	2	Federring	lock washer
37	778 404 73	nB.	Tecalanrohr ø 6	H. P. Rohr
41	765 411 73	18	Gerade Verschraubung	Union
42	765 413 73	1	Winkel Verschraubung	Union

**Rollendrehverbindung
Swing ring**

157-1100b

Seite/Page 3 / 3