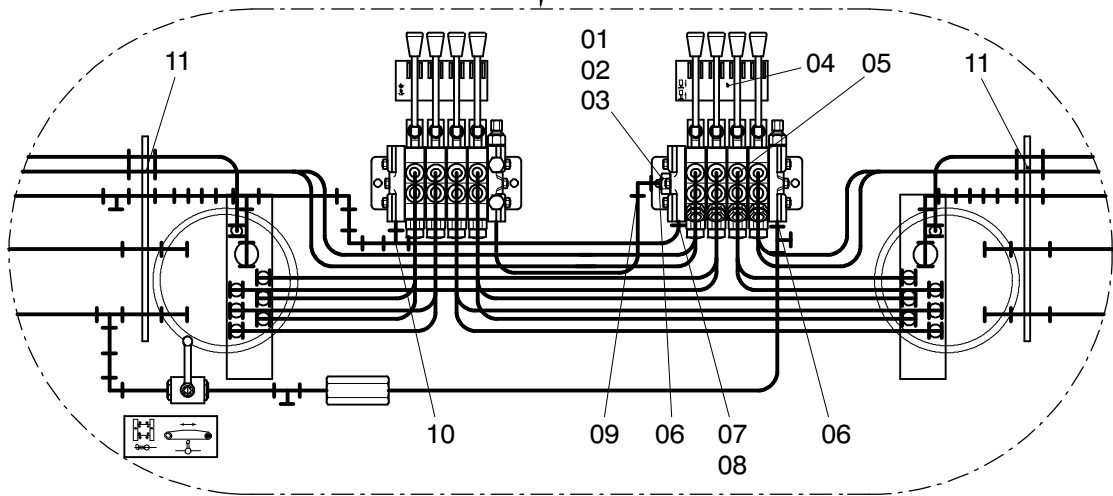
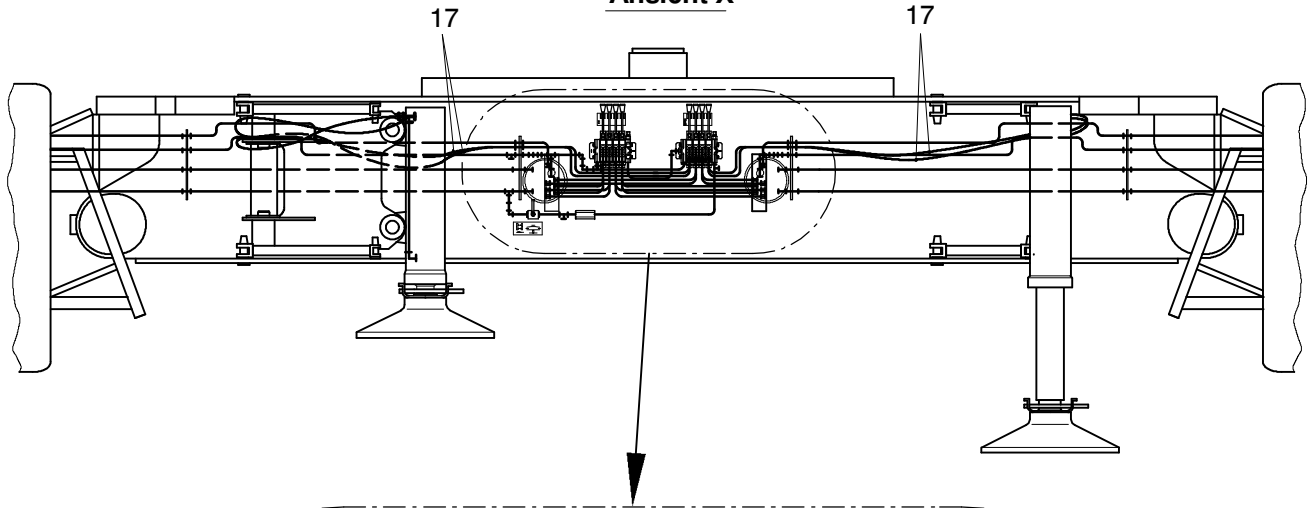


**157-1157**

Seite/Page 1 / 3

**Ansicht X**



**Ansicht Y**

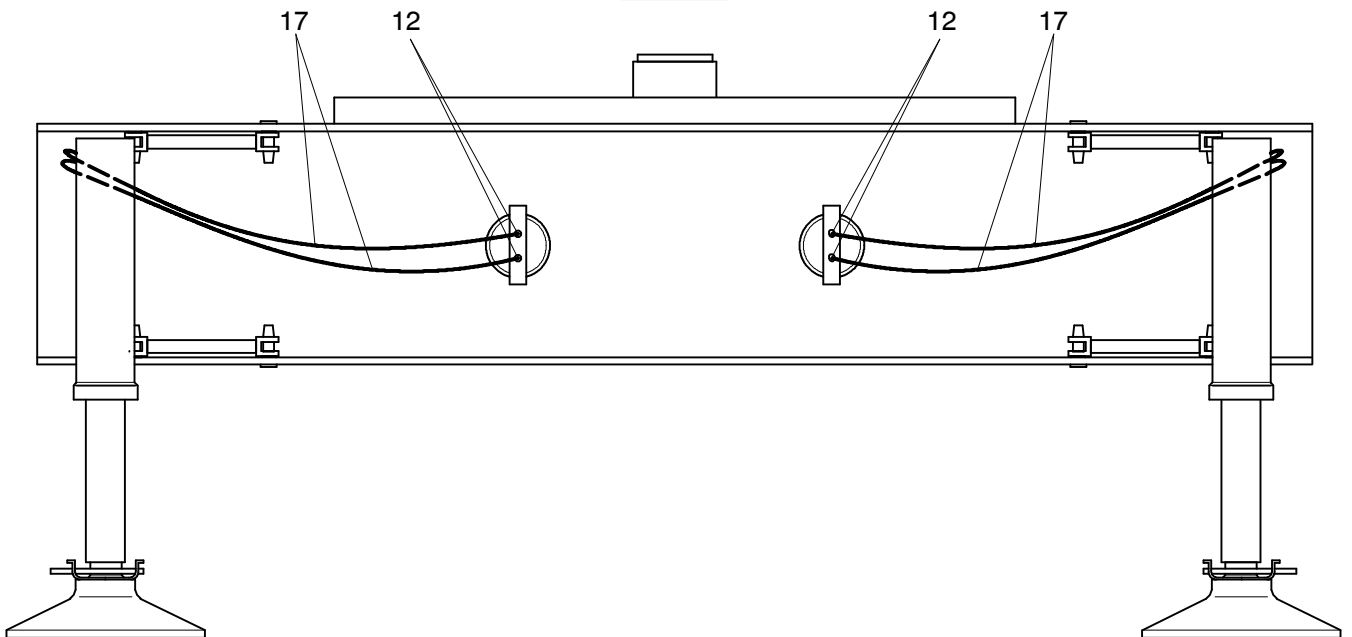


Bild-Nr Fig Fig Fig Fig Bild nr	ET-Nr Part-No No. de Piece No. de Pieza No. del Pezzo Detalj nr	Stückzahl Qty Qte Ctd Qta Antal		Gegenstand Description Designation Descripcion Designazione Benaemning
01	635 409 40	1	Steuerblock Abstützung	Control block outriggers
02	307 750 99	2	Schraube	Bolt
03	340 507 99	2	Scheibe	Washer
04	645 952 40	1	Symbolplatte	Symbol plate
05	634 313 40	8	Stutzen	Socket
06	551 279 40	2	Stutzen	Socket
07	371 783 99	1	Stutzen	Socket
08	604 499 40	1	Stutzen	Socket
09	551 301 40	1	Stutzen	Socket
10	511 135 98	1	Stutzen	Socket
11	372 589 99	4	Verschraubung	Union
12	372 812 99	4	Verschraubung	Union
13	551 383 40	12	Stutzen	Socket
14	551 382 40	12	Stutzen	Socket
15	551 385 40	4	Stutzen	Socket
16	626 556 40	4	Schlauchleitung 2SN08x2700	Hose assy.
17	626 557 40	8	Schlauchleitung 2SN08x2500	Hose assy.
-	371 276 99	5	Überwurfmutter AL 18	Union nut
-	371 275 99	5	Überwurfmutter AL 15	Union nut
-	371 259 99	20	Überwurfmutter AL 12	Union nut
-	371 243 99	5	Schneidring L 18	Olive
-	371 242 99	3	Schneidring L 15	Olive
-	371 510 99	20	Schneidring S 12	Olive
-	243 420 40	10	Schlüsselring 25 mm	Ring
-	253 577 40	10	Schild 2	Plate
-	363 959 40	1	Knotenkette	Junction chain
-	056 291 40	10	Kabelband	Cable strap
40	*	-	Rohr 12x2	Pipe
41	*	-	Rohr 15x2	Pipe
			* Meterware, bei Bestellung Länge angeben	* Bulk ware, state length required
*	215 642 99	-	Rohr 12x2	Pipe
*	215 492 99	-	Rohr 15x2	Pipe

**Hydr. Abstützung  
Hydr. Outriggers**

**157-1157**

Seite/Page 3 / 3